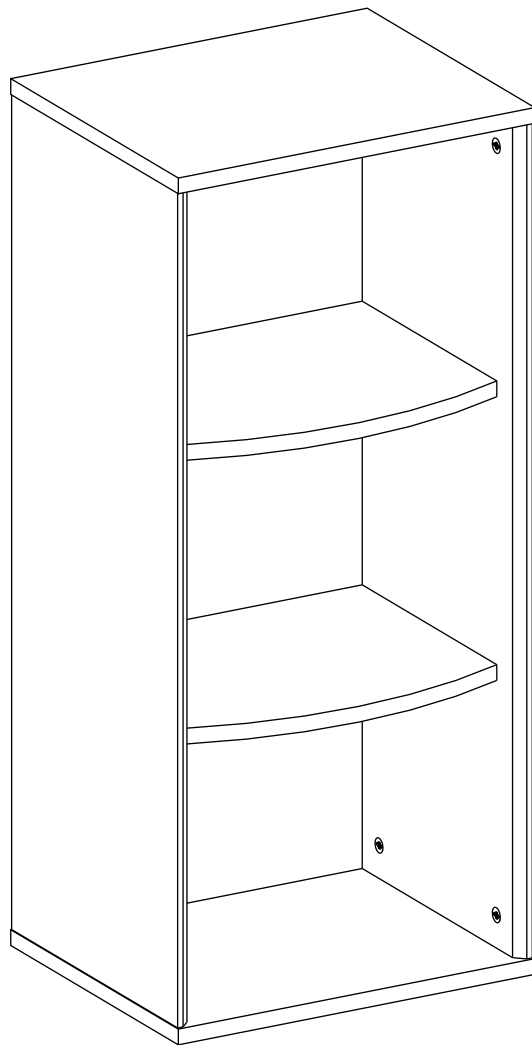
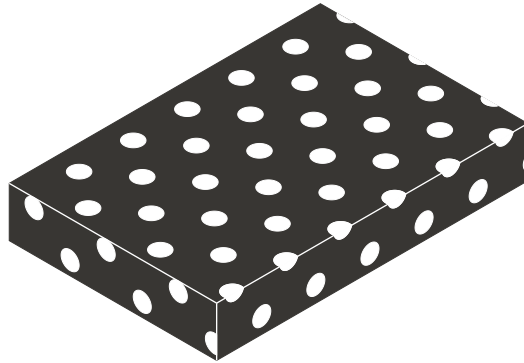
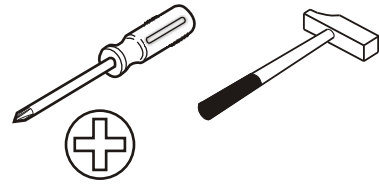


20.40.1004.00

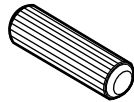




1 / 1



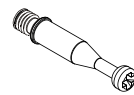
13.07.01.110 x 8



13.01.01.111 x 8



13.07.01.076 x 8

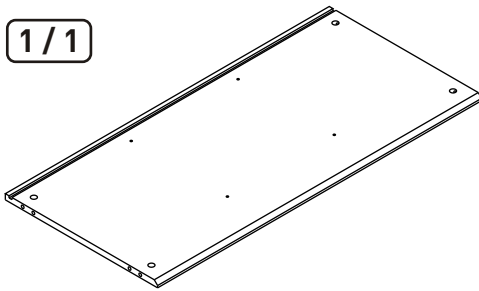


13.07.01.108 x 8

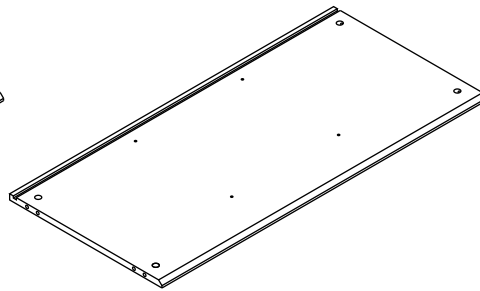


13.01.01.554 x 8

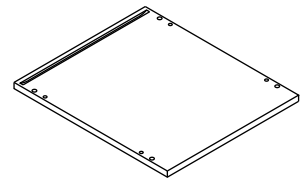
1 / 1



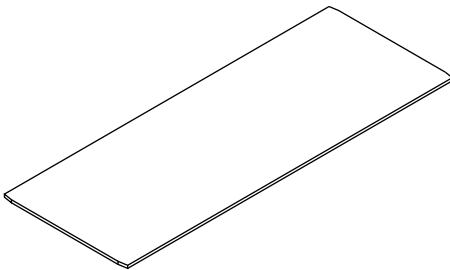
18.40.1004.001 x 1



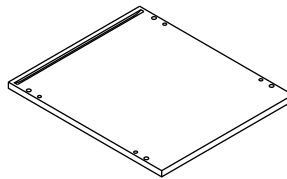
18.40.1004.002 x 1



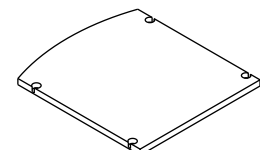
18.40.1004.003 x 1



18.40.1004.006 x 1



18.40.1004.004 x 1

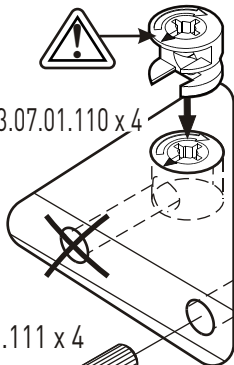


18.40.1004.005 x 2

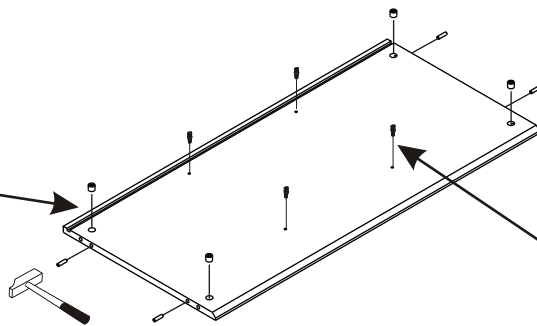
1



13.07.01.110 x 4



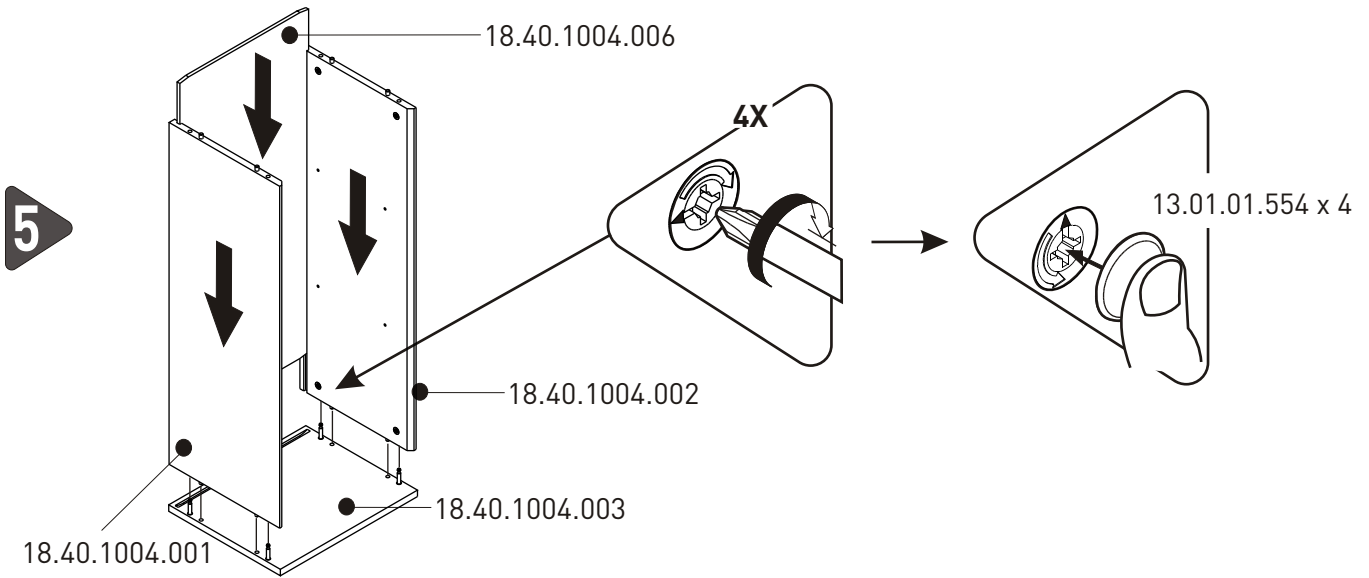
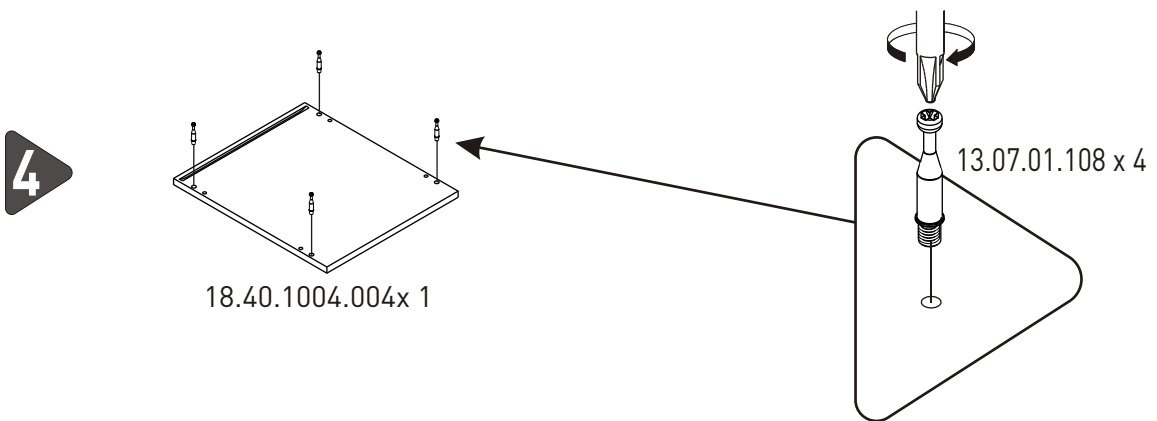
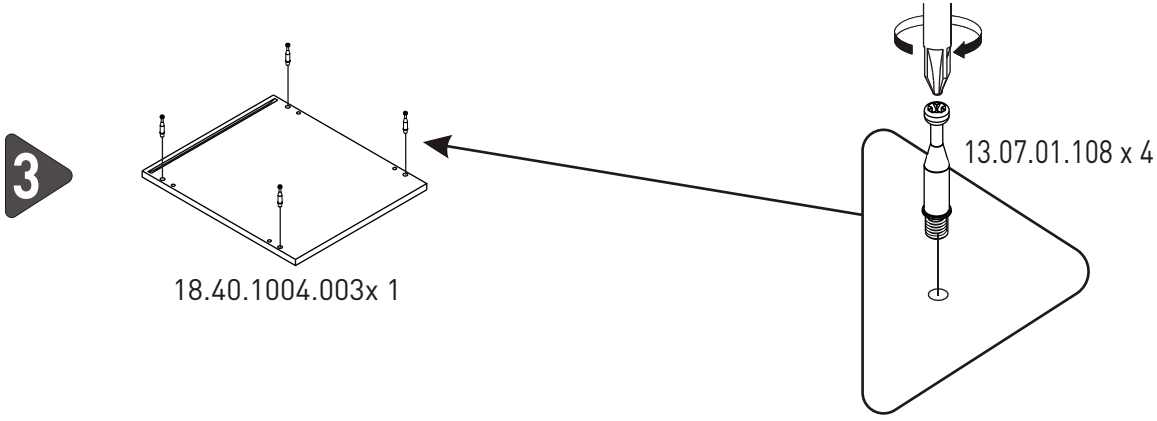
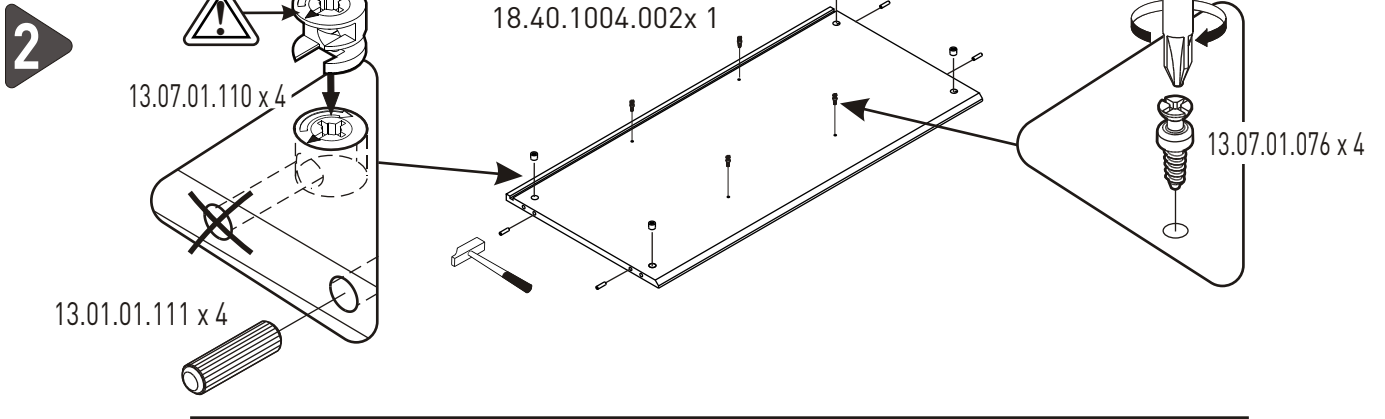
13.01.01.111 x 4



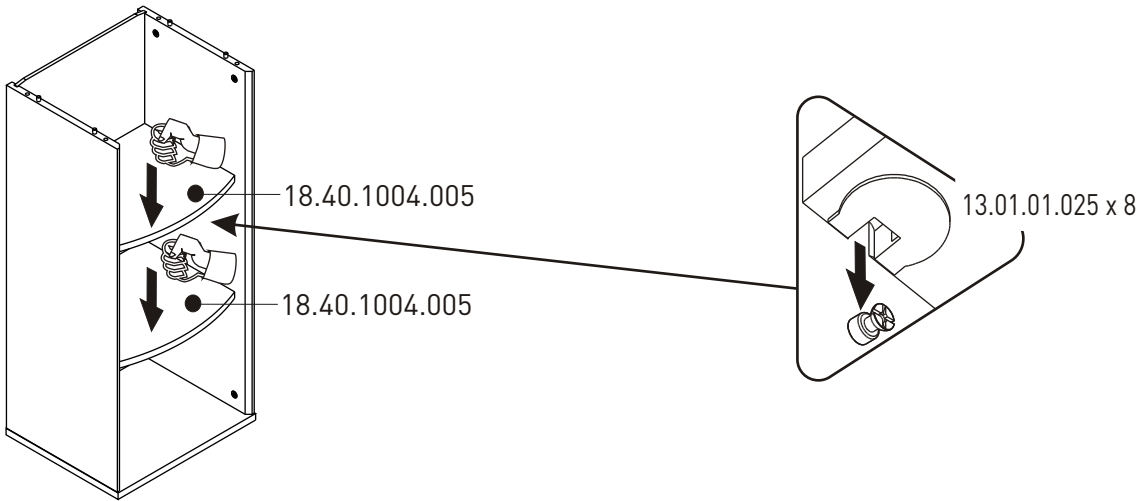
18.40.1004.001 x 1



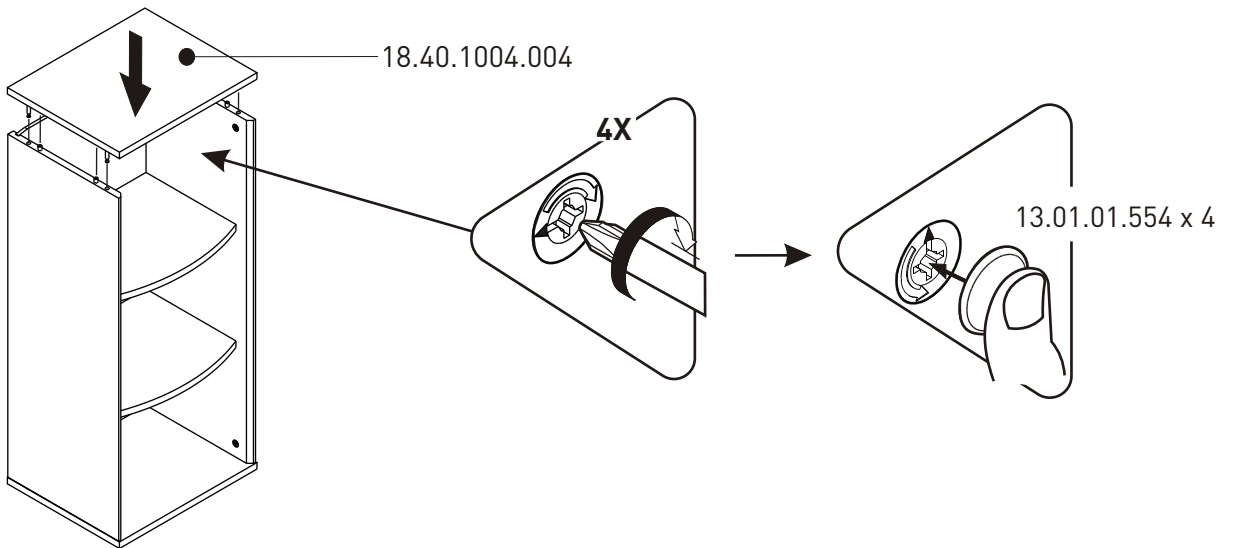
13.07.01.076 x 4



6



7



i

