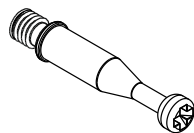


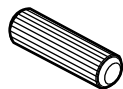
1 / 1



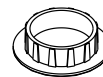
13.07.01.296 x 8



13.07.01.108 x 8



13.01.01.111 x 16



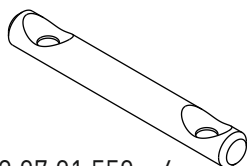
Ø15  
13.01.01.772 x 8



13.07.01.552 x 8



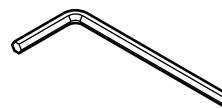
Ø10  
13.01.02.104 x 4



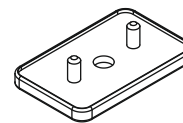
13.07.01.550 x 4



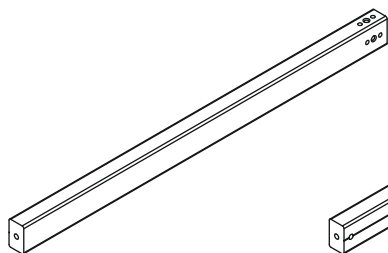
13.07.01.551 x 8



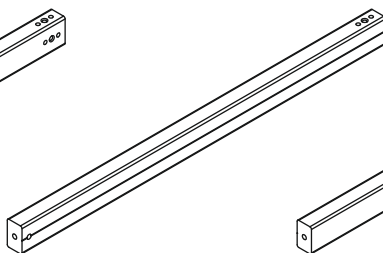
13.07.01.330 x 1



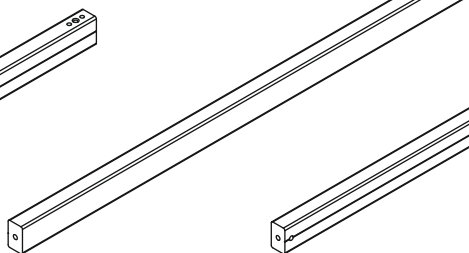
13.01.01.725 x 4



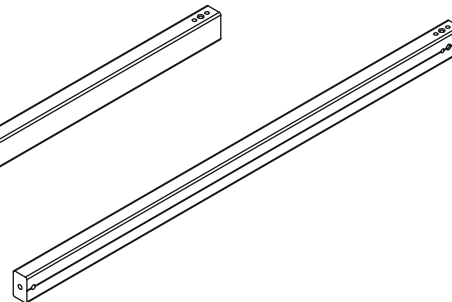
18.72.4902.001 x 1



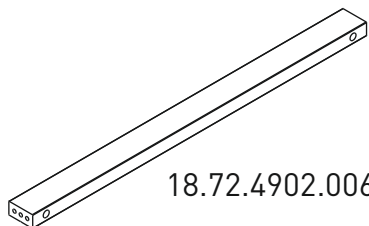
18.72.4902.002 x 1



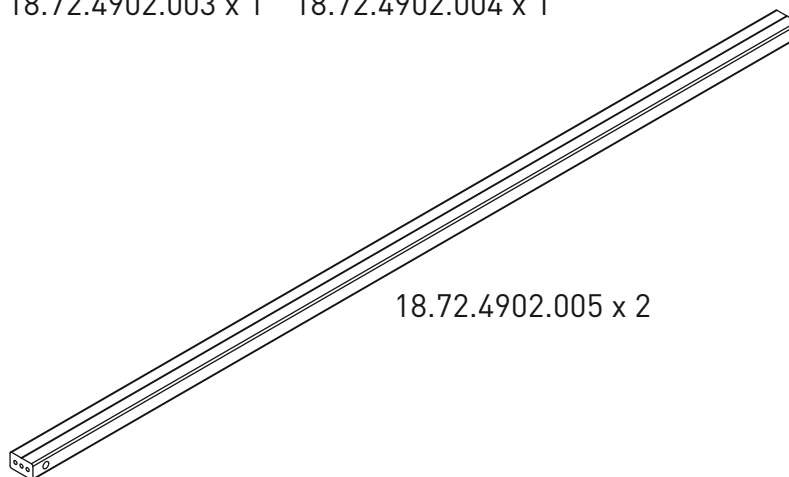
18.72.4902.003 x 1



18.72.4902.004 x 1

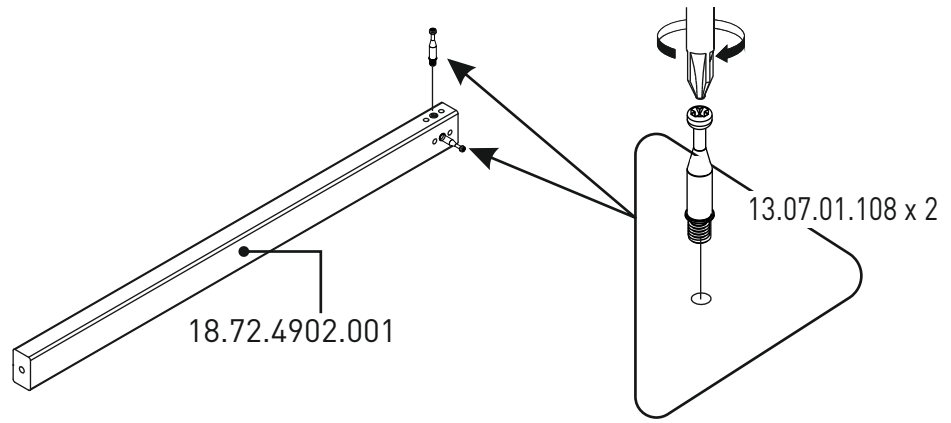


18.72.4902.006 x 2

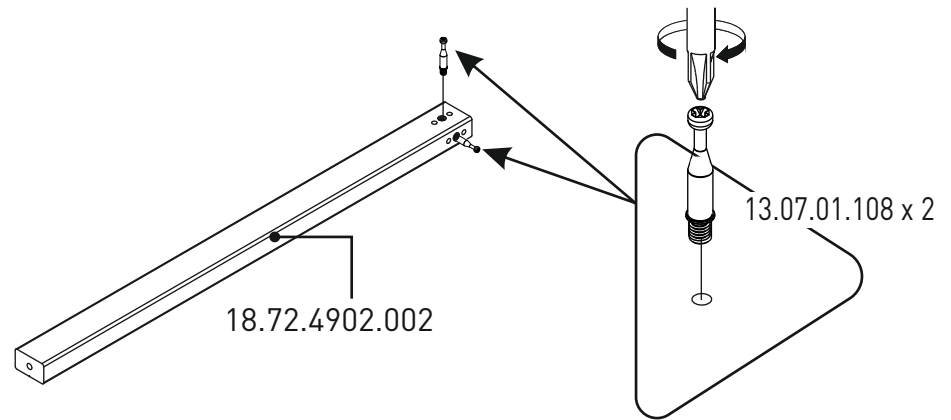


18.72.4902.005 x 2

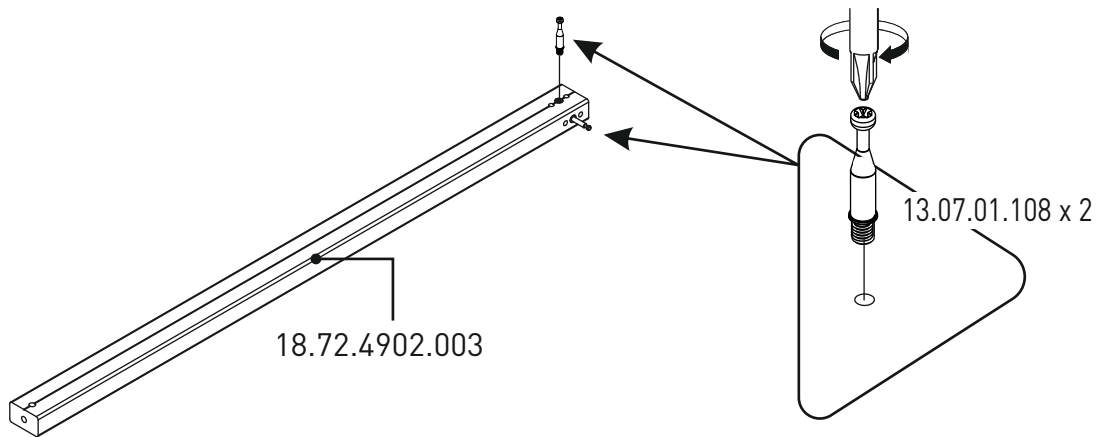
1



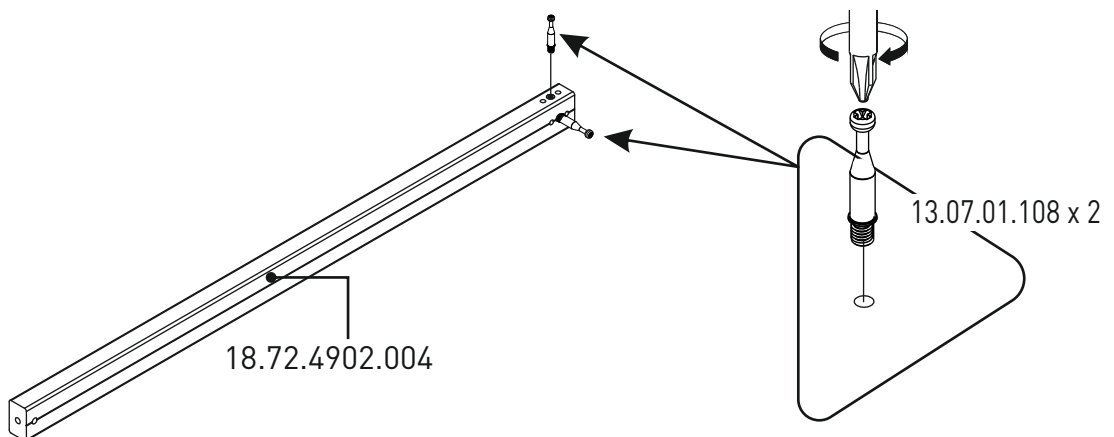
2



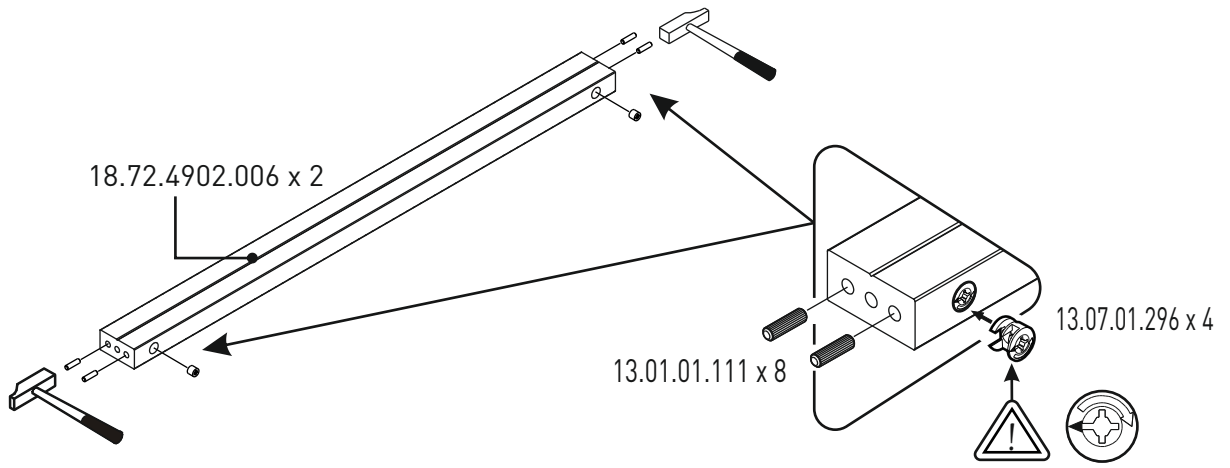
3



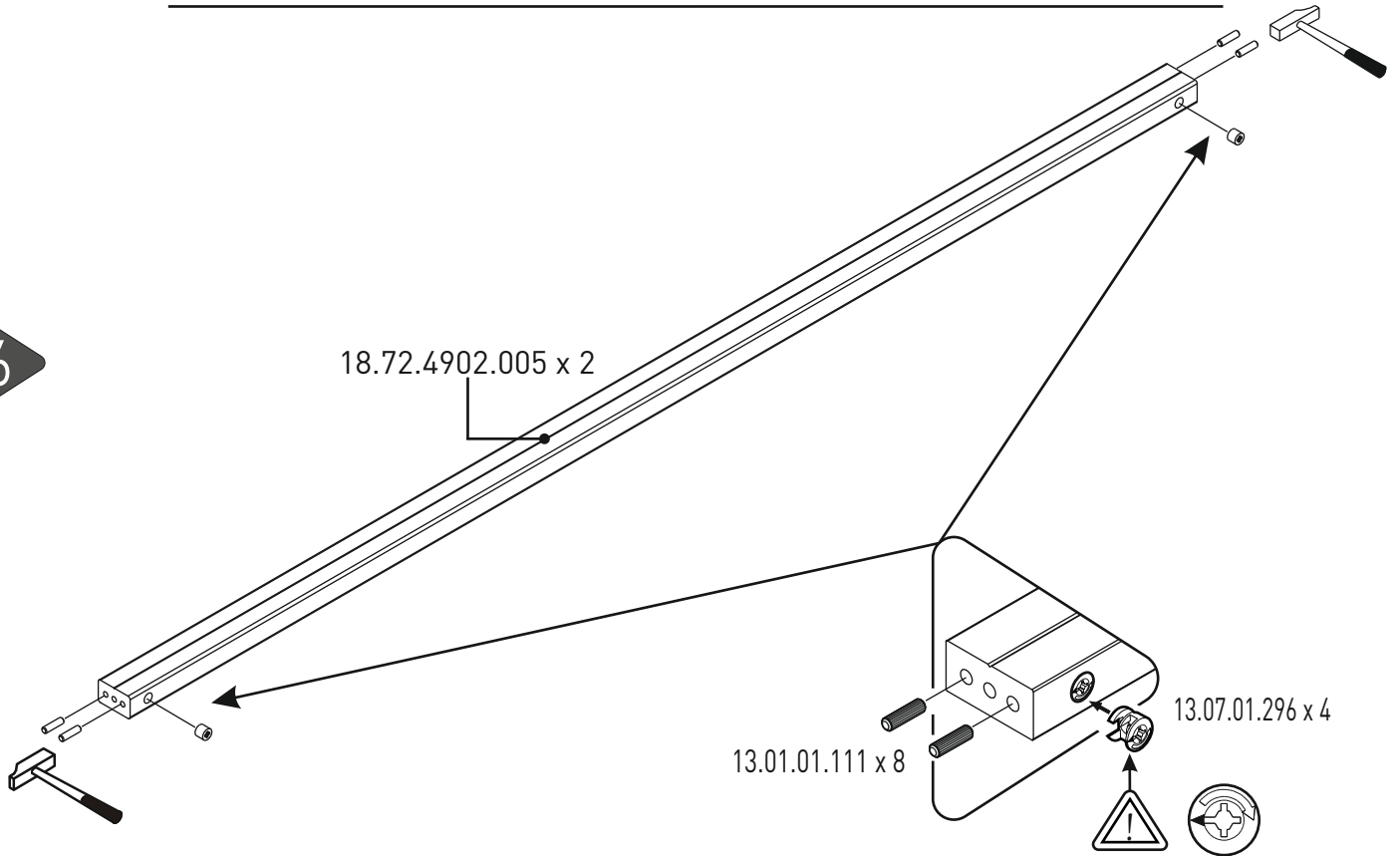
4



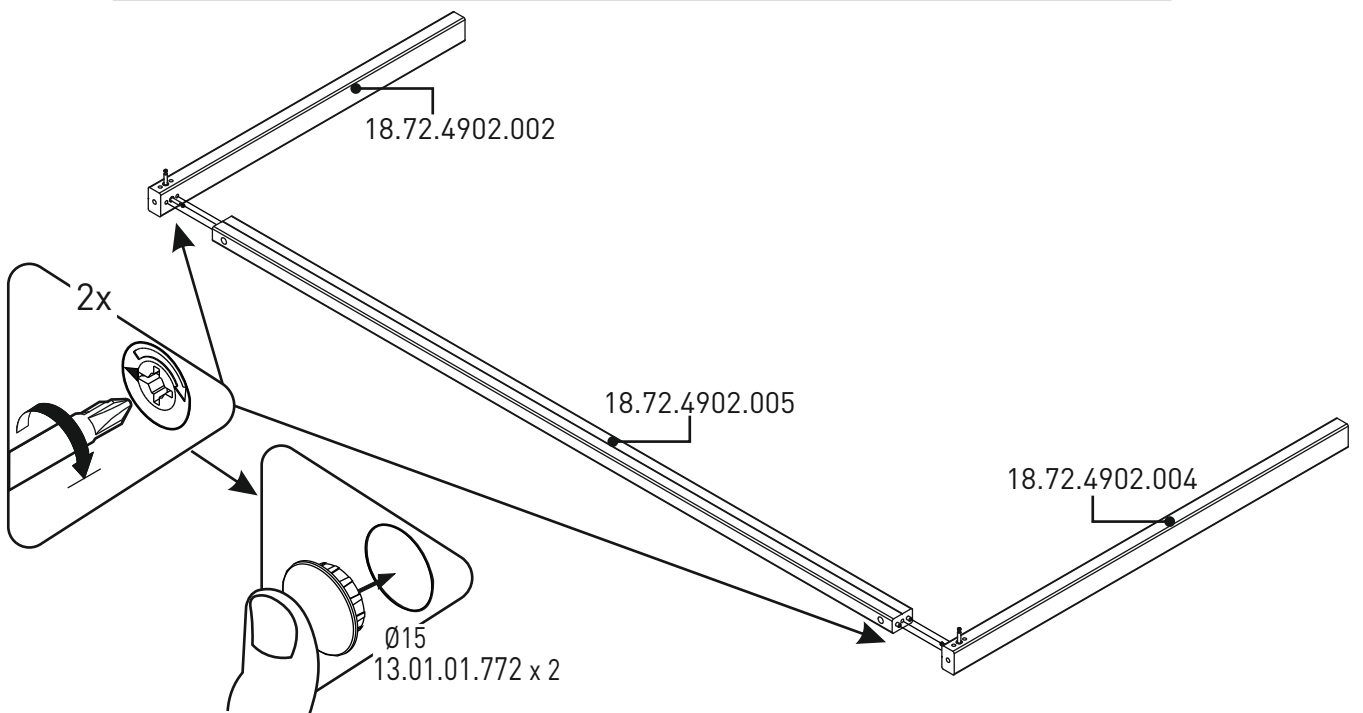
5



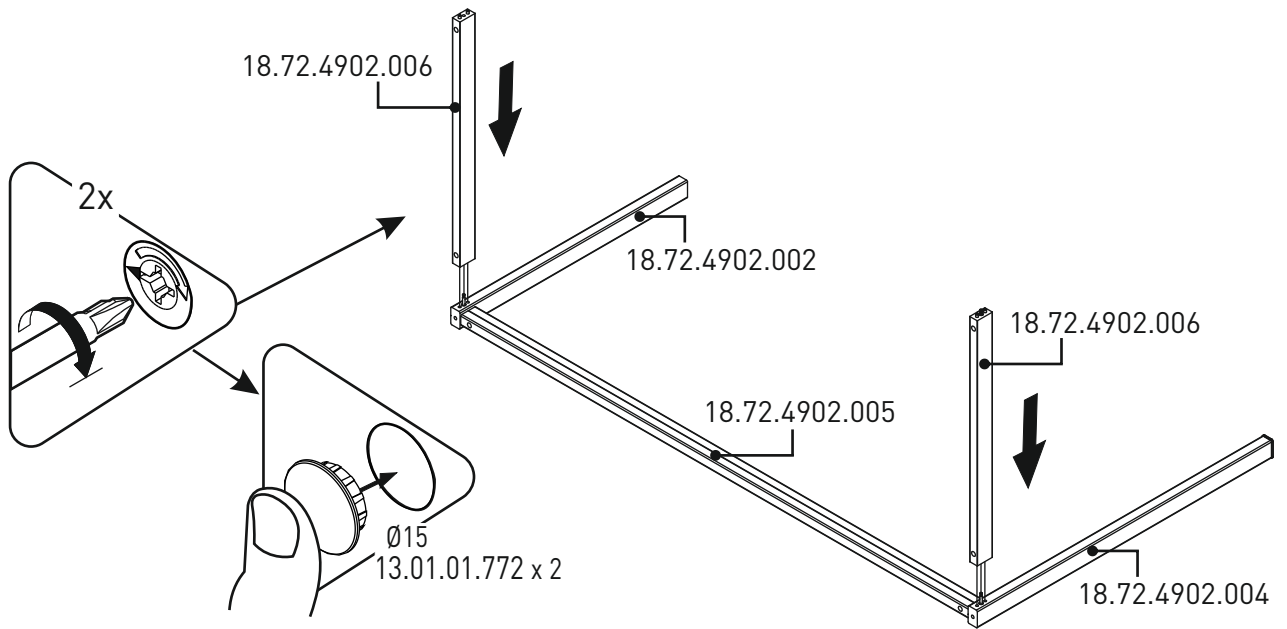
6



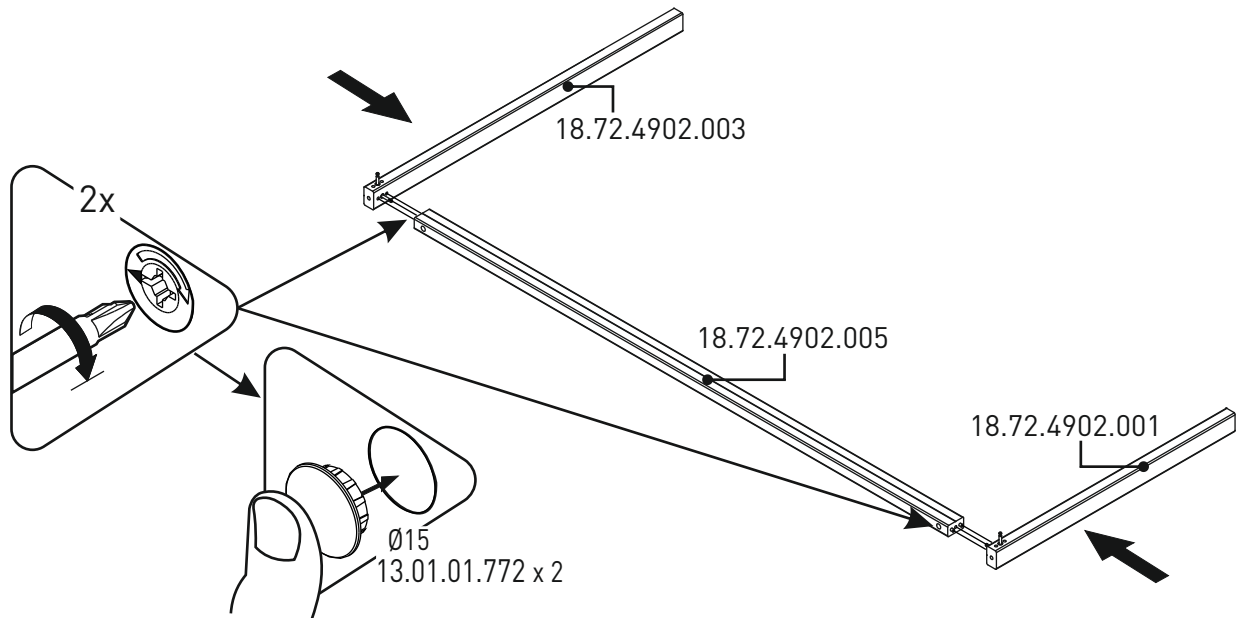
7



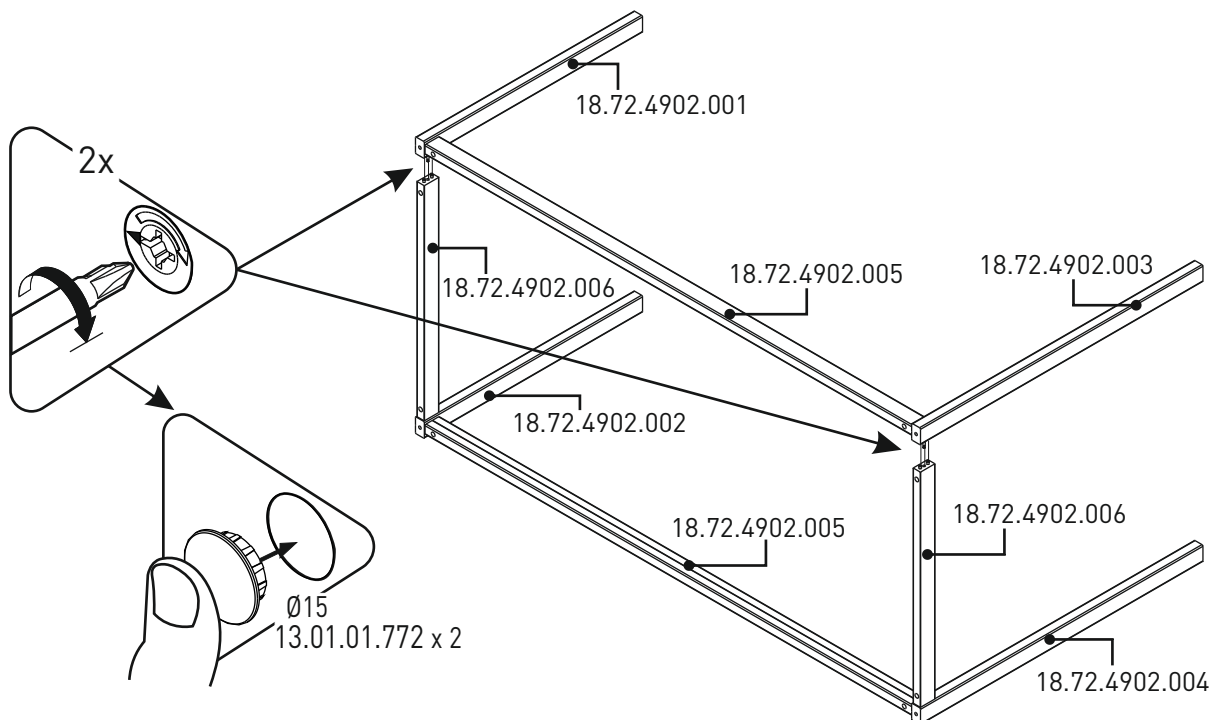
8



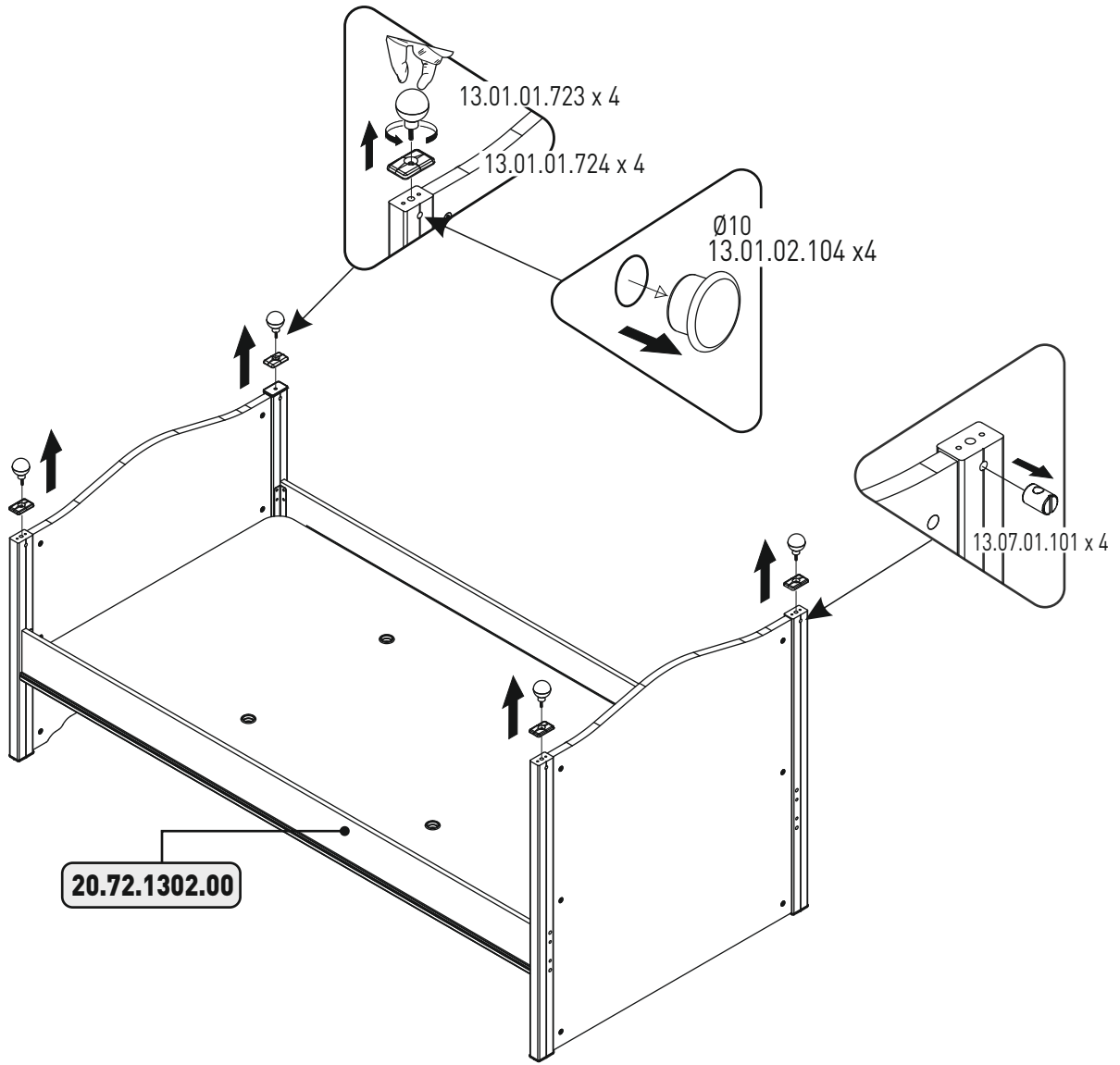
9



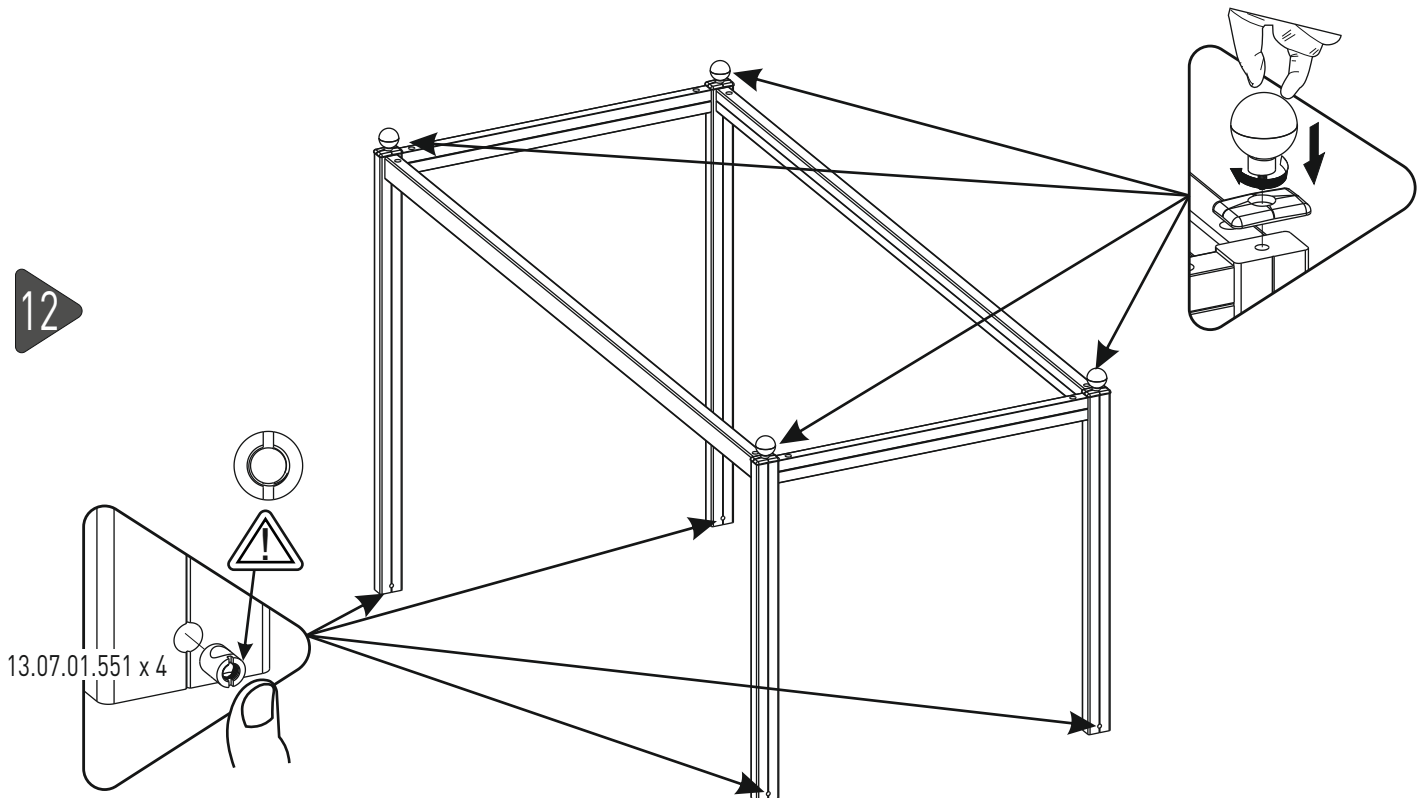
10



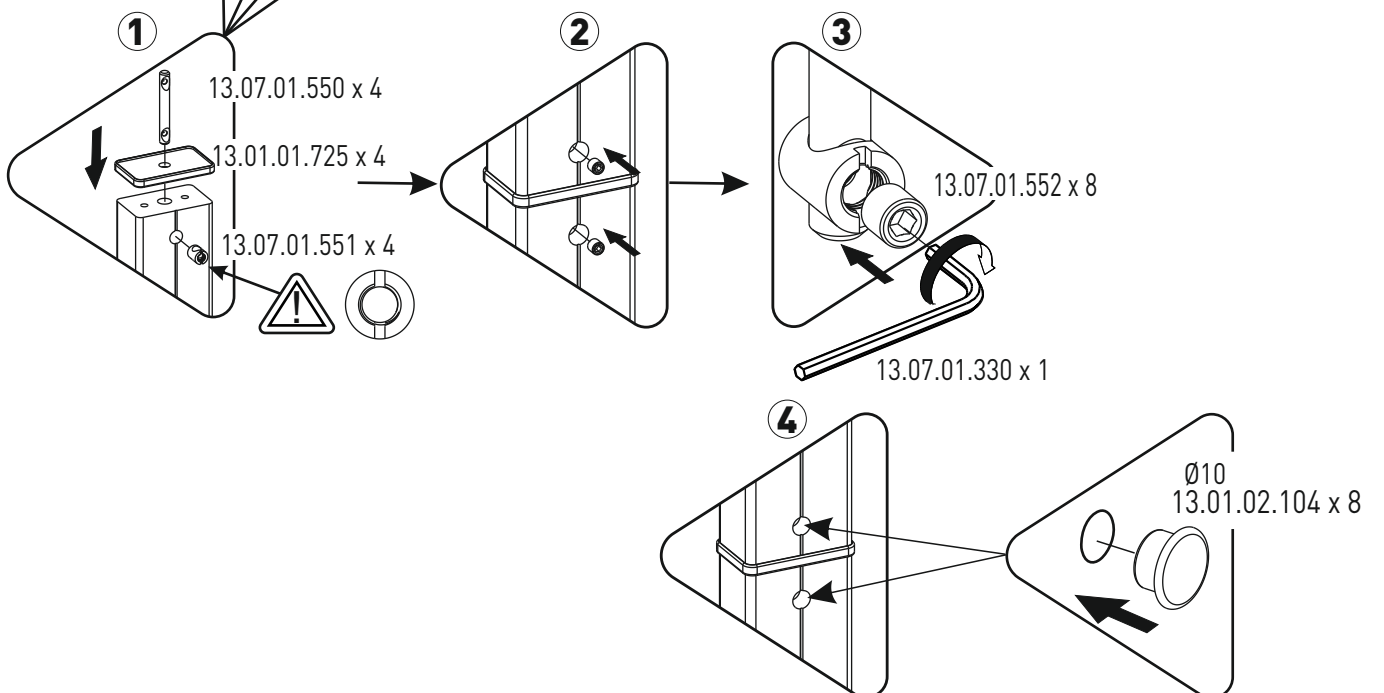
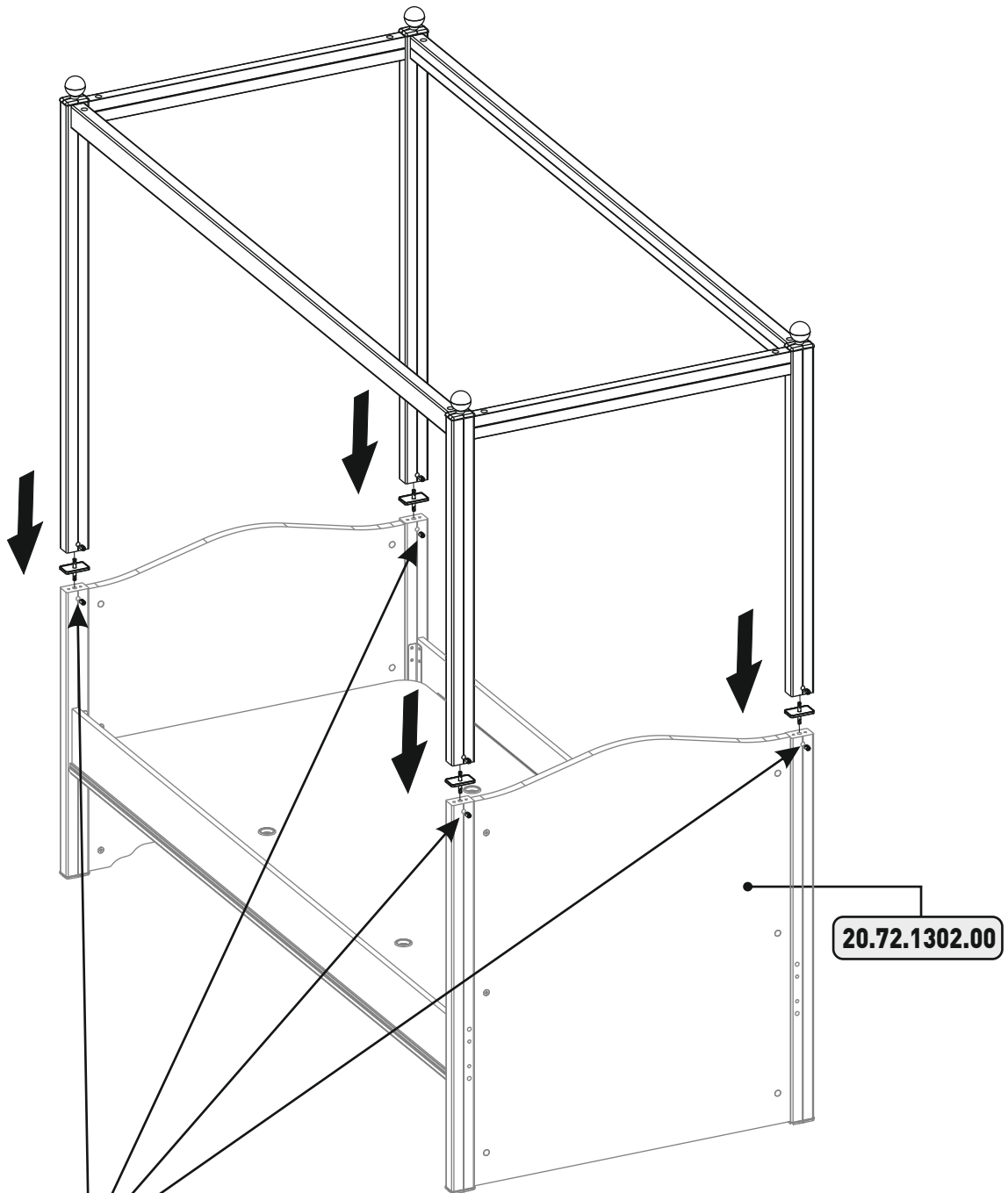
11



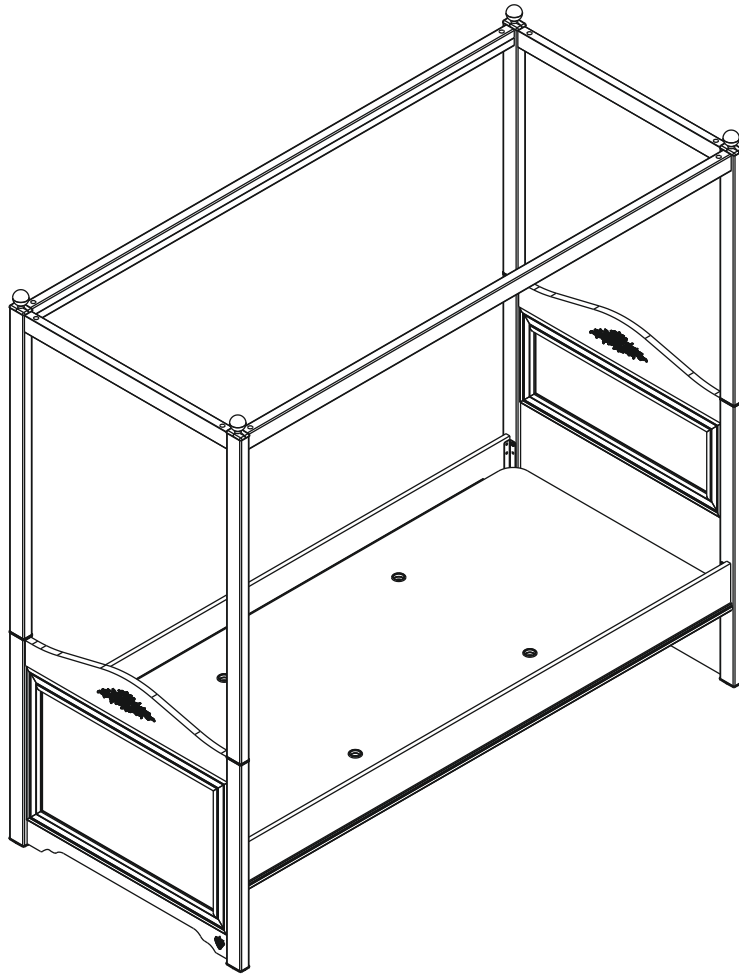
12



13



14



15

