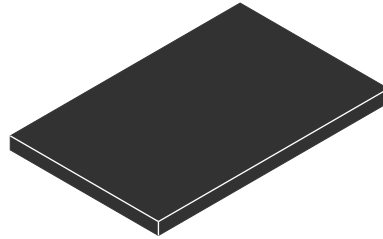
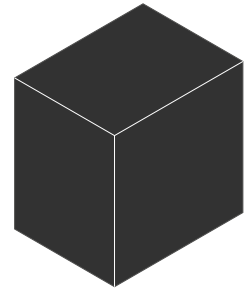


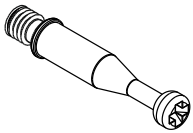
3 / 1



3 / 2



3 / 3



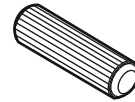
13.07.01.108 x 30



13.07.01.110 x 30



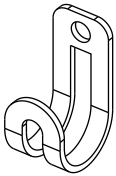
13.01.01.045 x 22



13.01.01.111 x 14



13.01.01.107 x 2



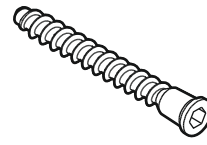
13.07.02.108 x 2



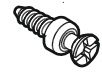
4,2x16
13.02.01.015 x 2



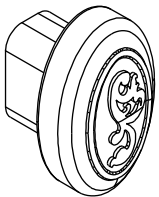
M4x22
13.03.01.010 x 3



13.02.01.019 x 2



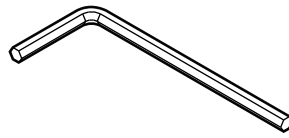
13.07.01.076 x 4



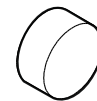
13.06.01.177 x 3



4,2x25
13.02.01.006 x 3



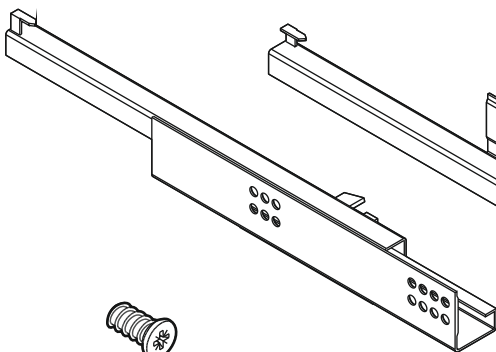
13.07.01.016 x 1



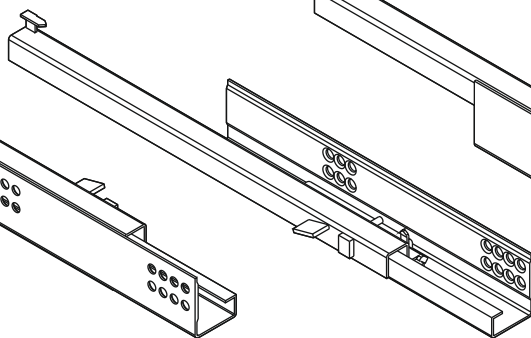
13.07.01.498 x 2



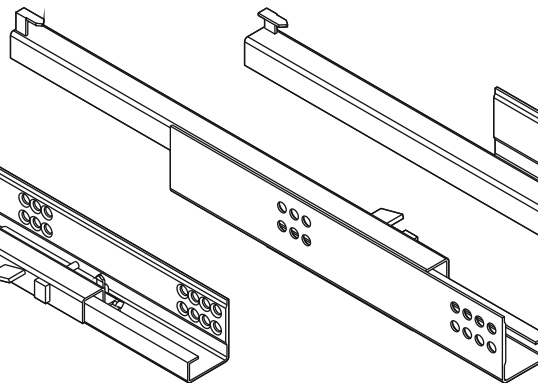
13.07.01.139 x 2



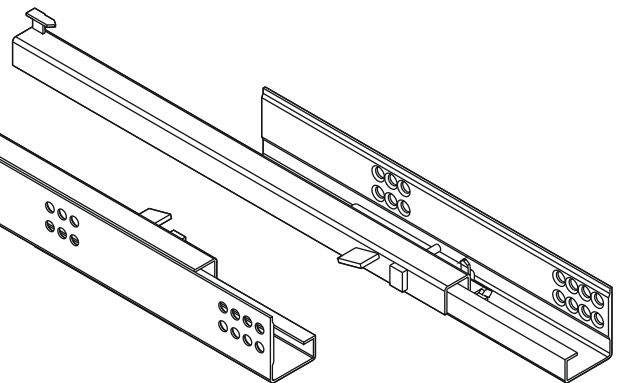
13.02.01.018 x 16



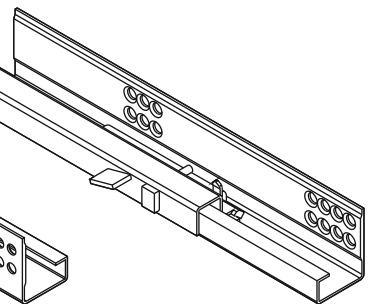
13.05.01.015 x 1



13.05.01.014 x 1

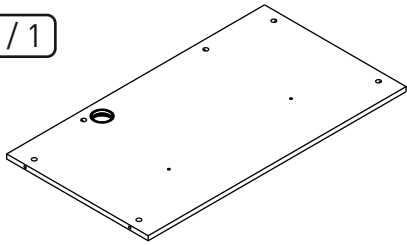


13.05.01.017 x 3

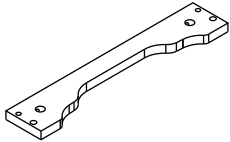
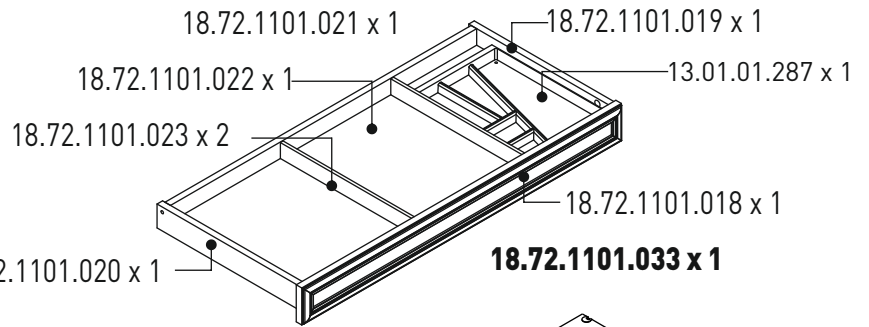


13.05.01.016 x 3

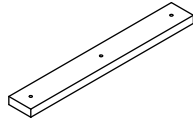
3/1



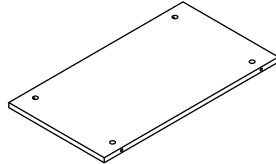
18.72.1101.011 x 1



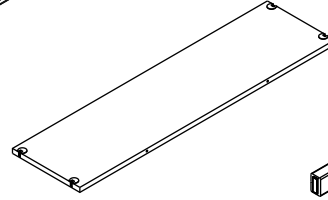
18.72.1101.007 x 1



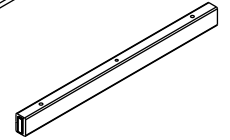
18.72.1101.032 x 1



18.72.1101.010 x 1

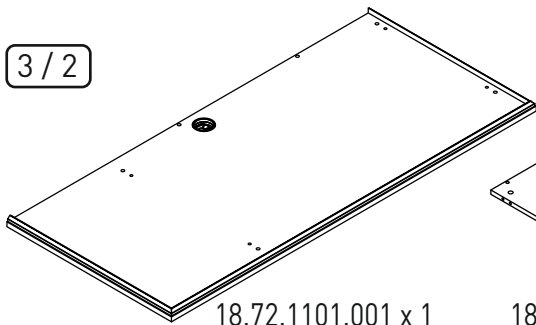


18.72.1101.012 x 1

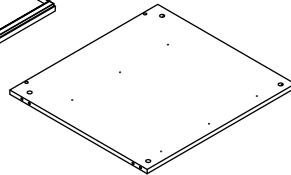


18.72.1101.024 x 1

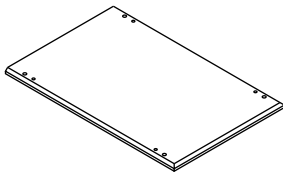
3/2



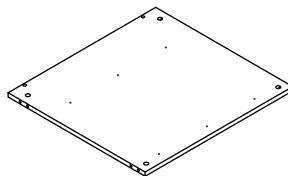
18.72.1101.001 x 1



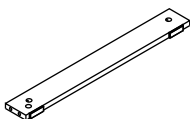
18.72.1101.003 x 1



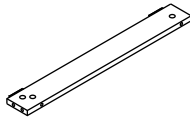
18.72.1101.006 x 1



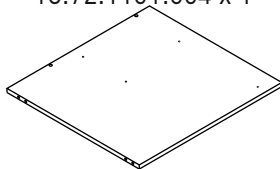
18.72.1101.004 x 1



18.72.1101.008 x 1

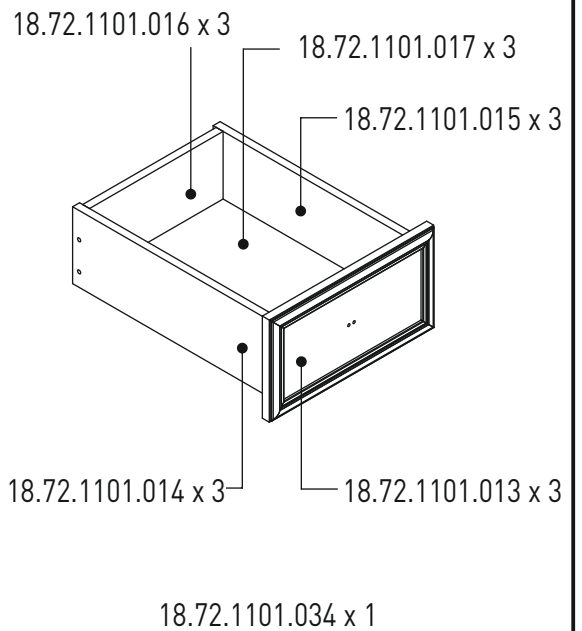


18.72.1101.009 x 1

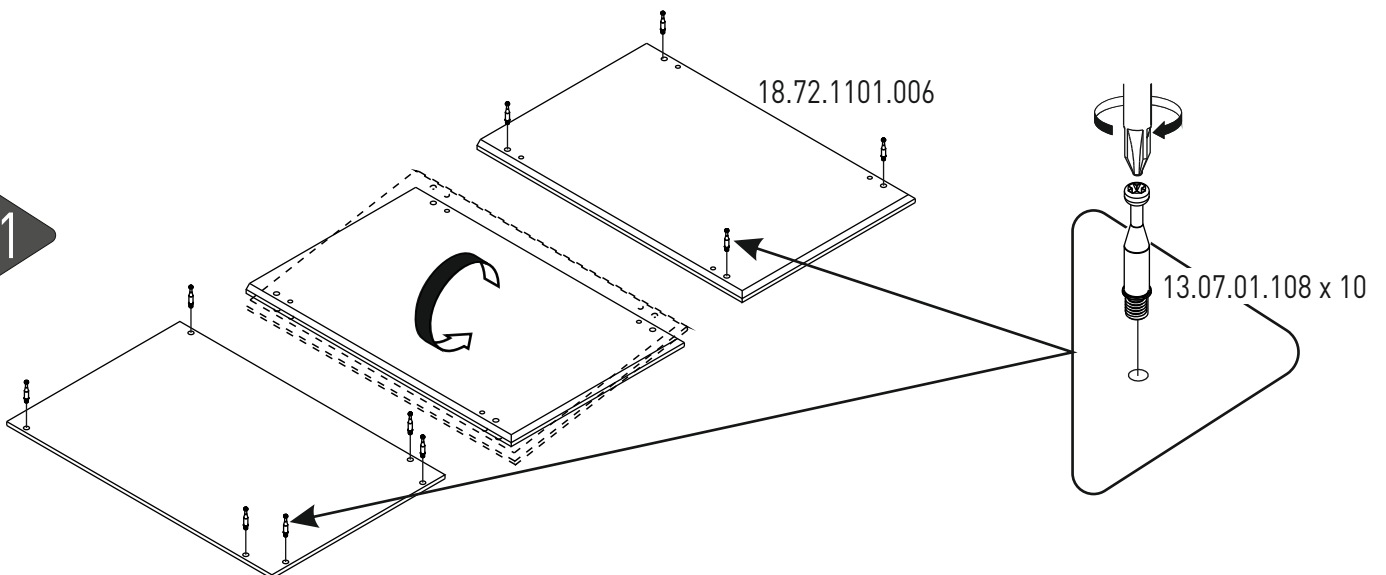


18.72.1101.005 x 1

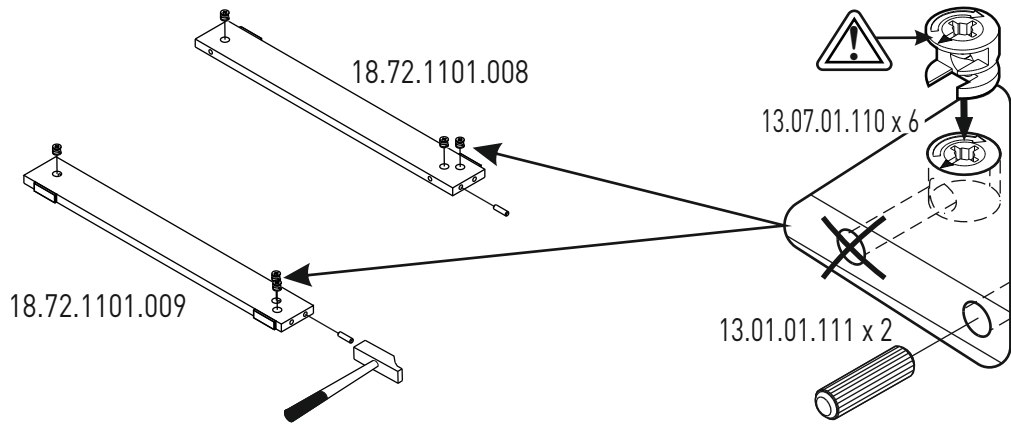
3/3



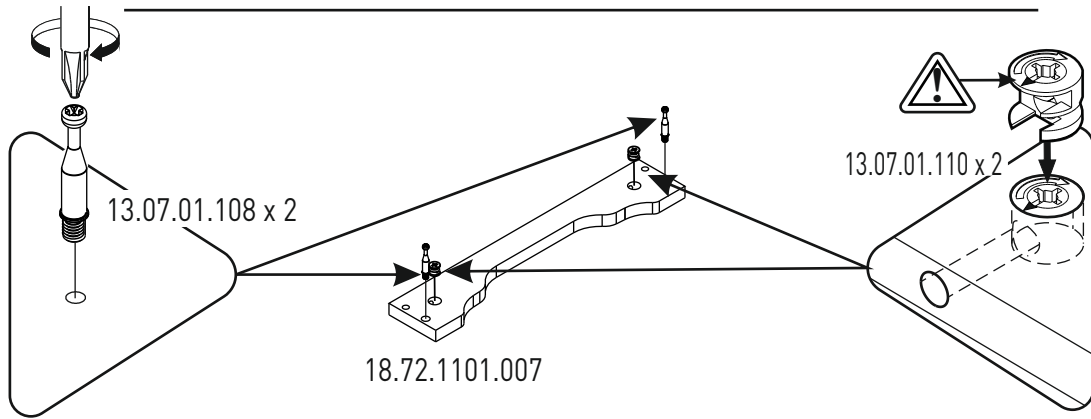
1



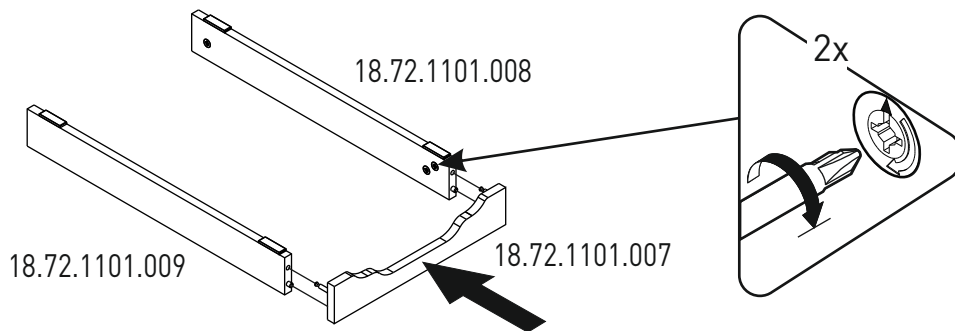
2



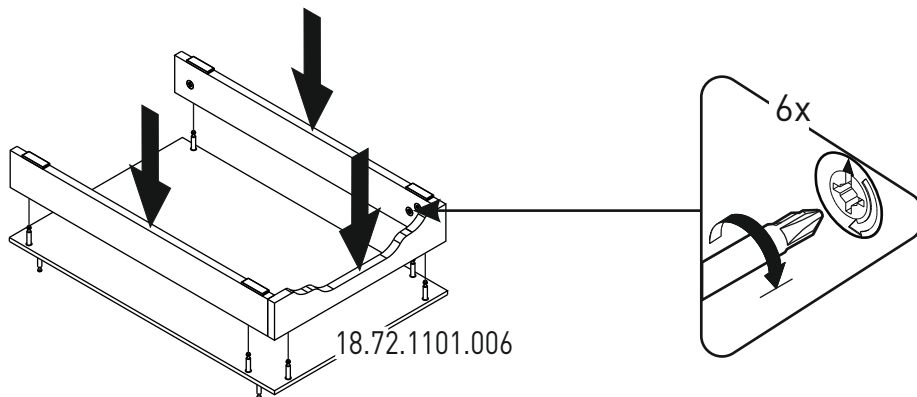
3



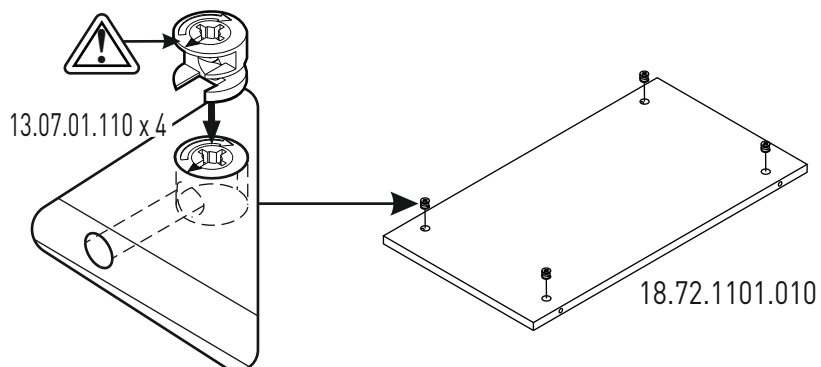
4



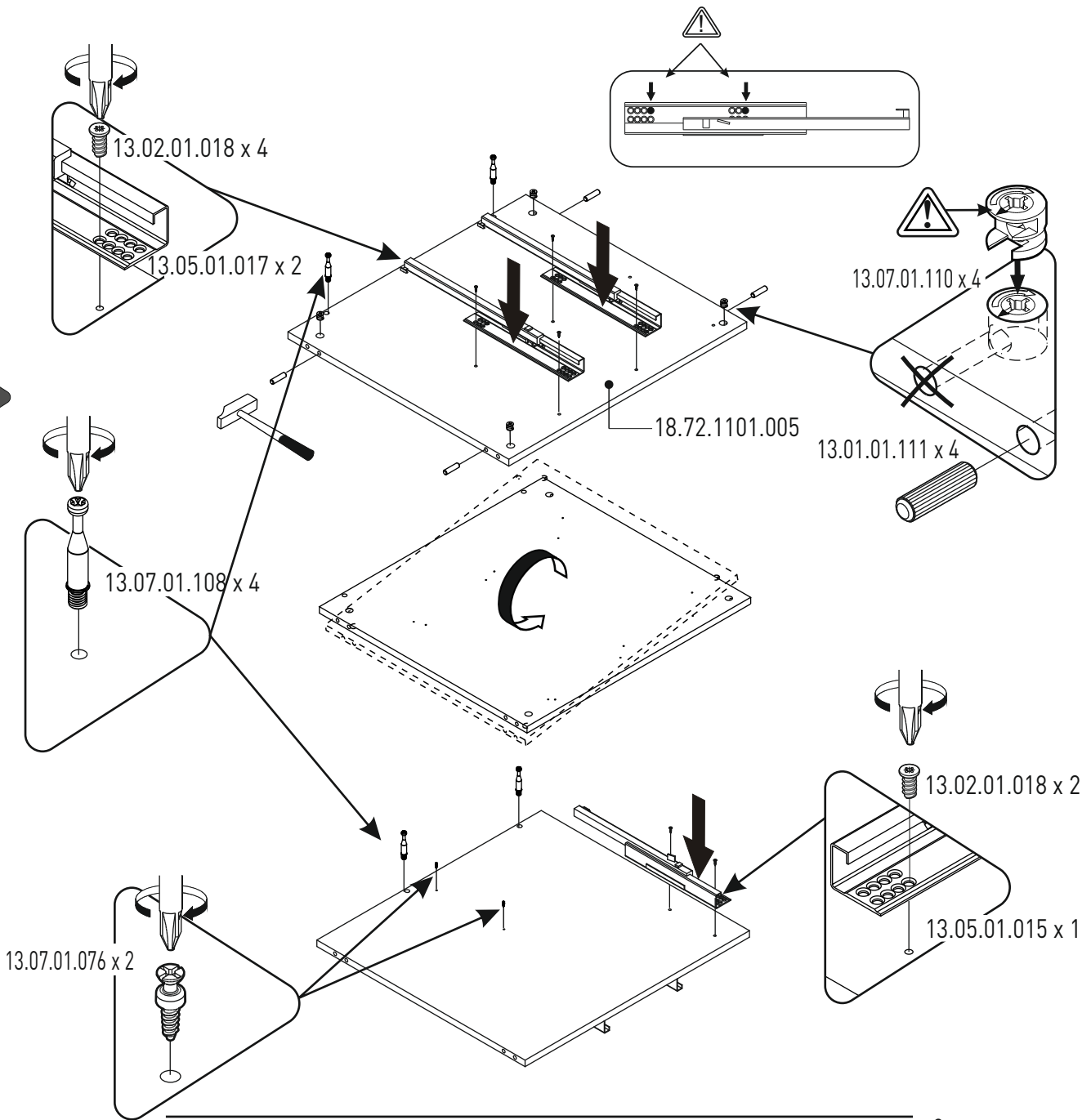
5



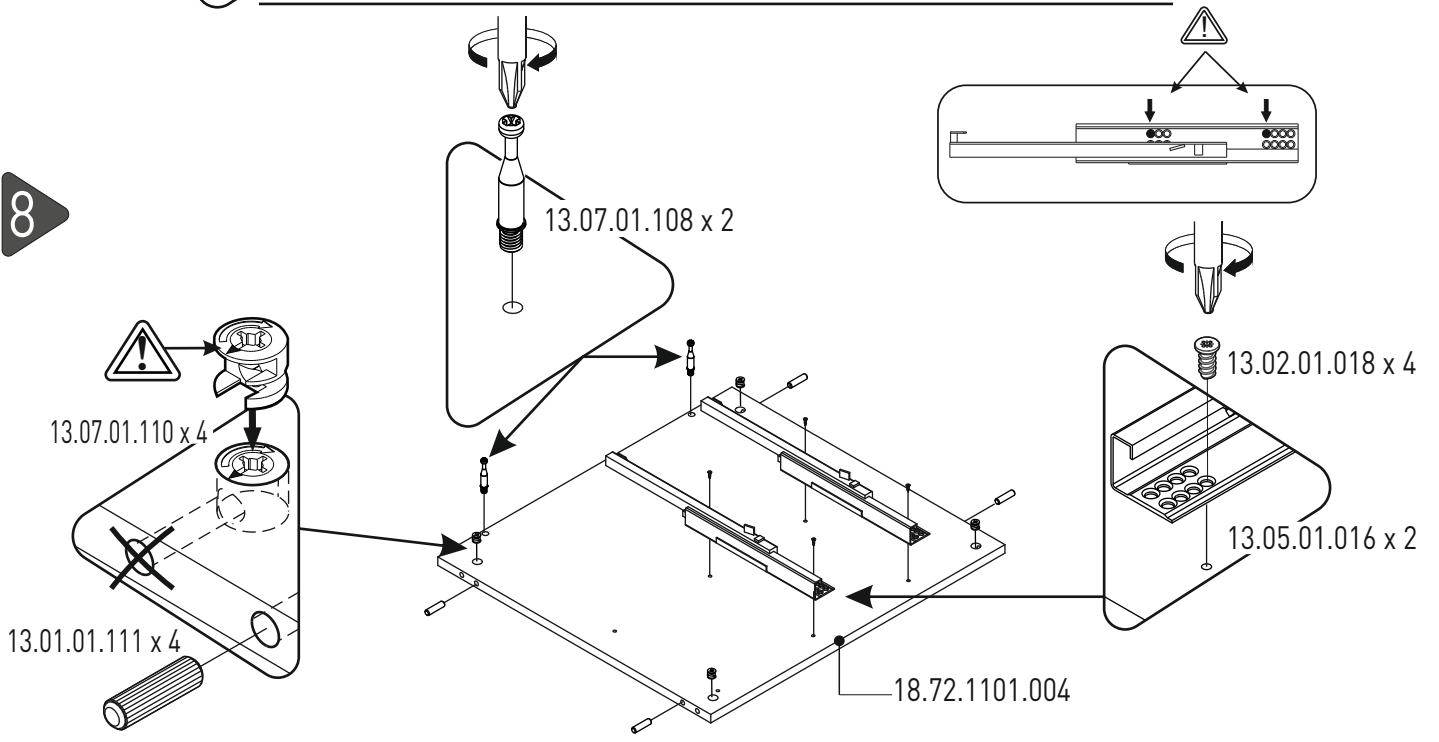
6



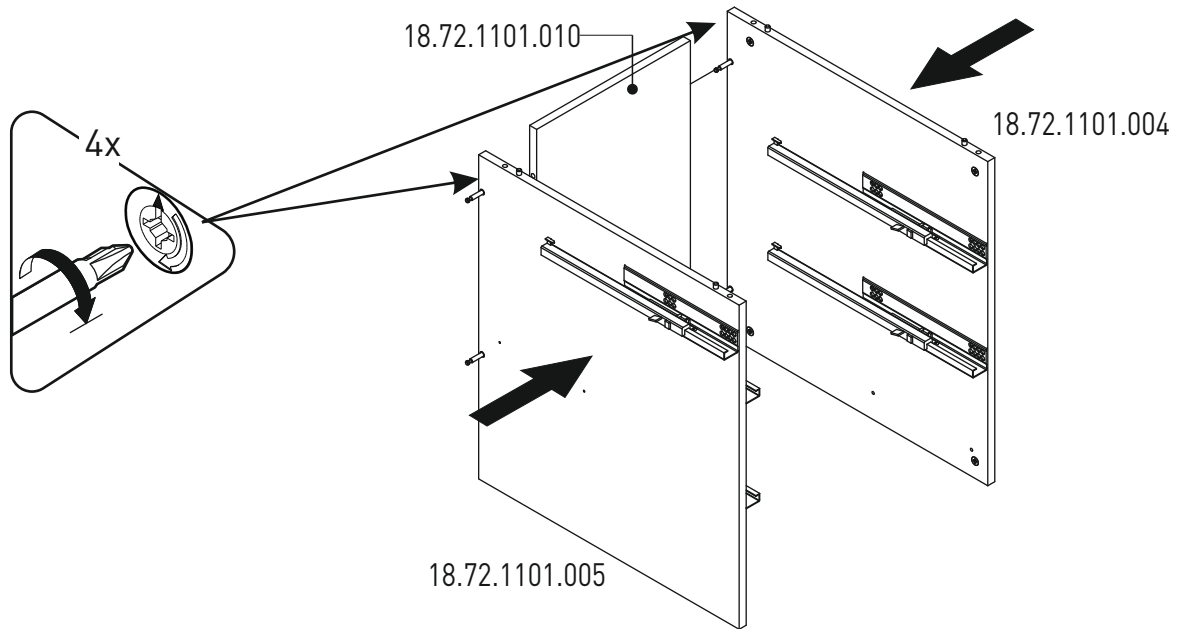
7



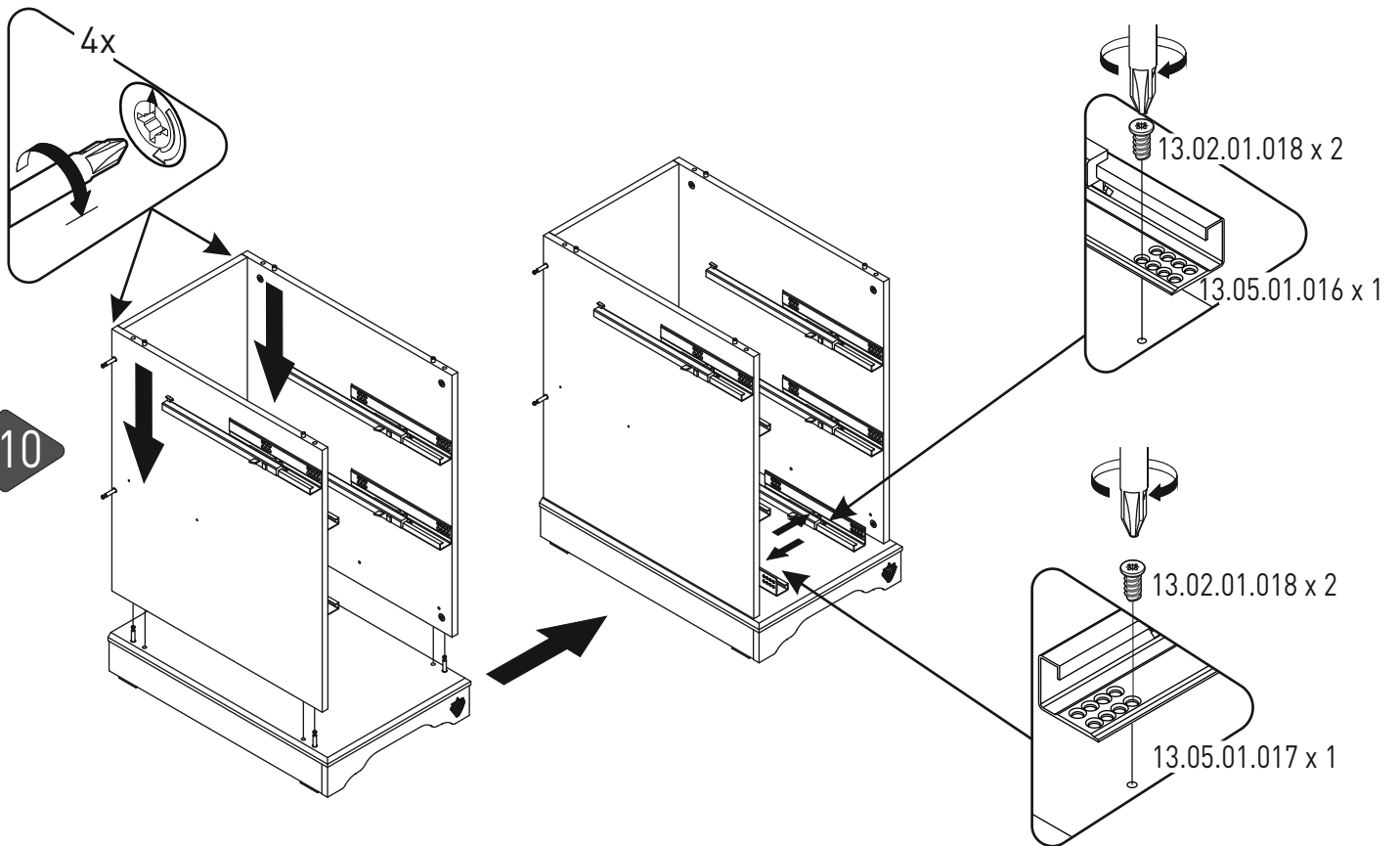
8



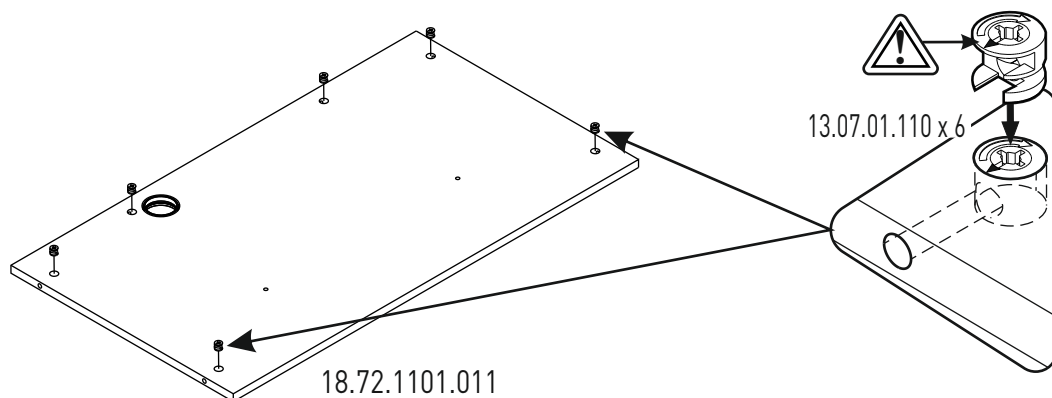
9



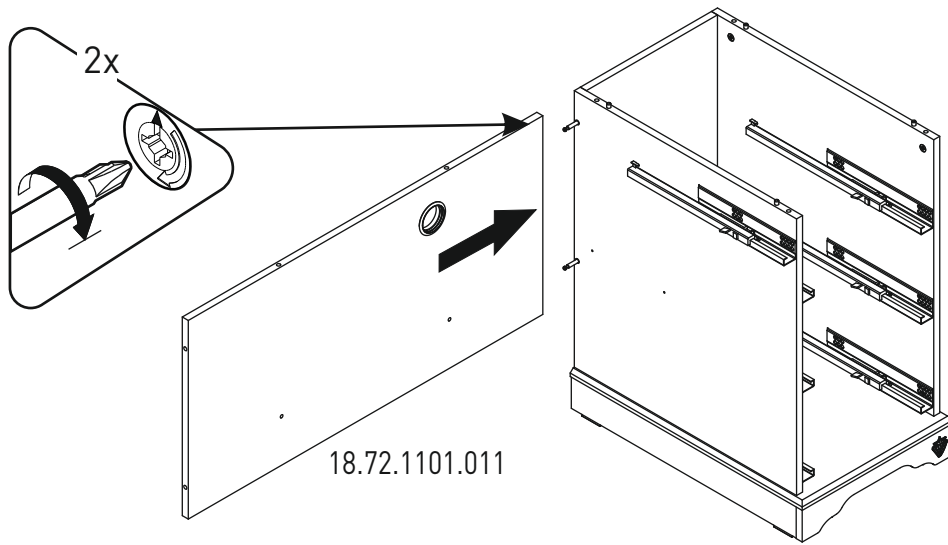
10



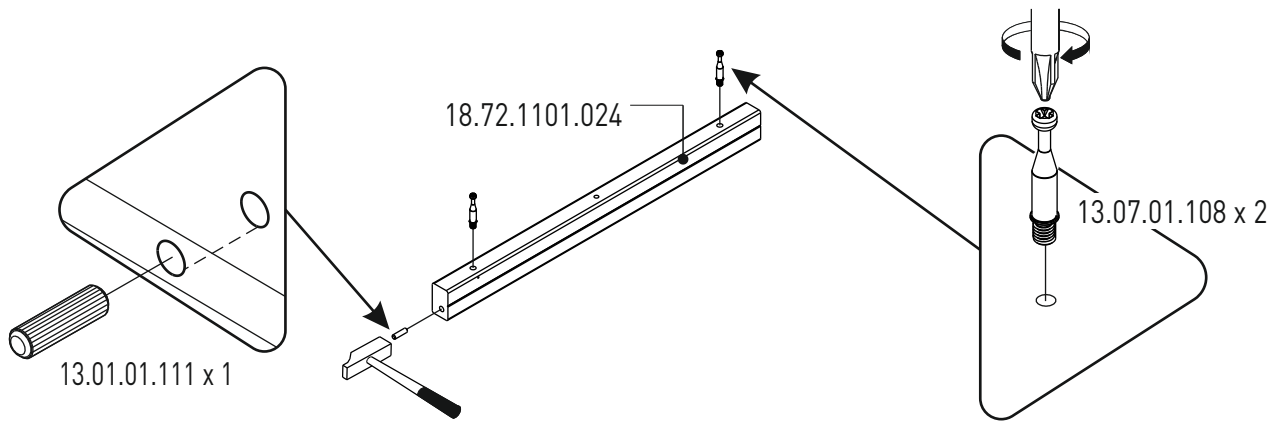
11



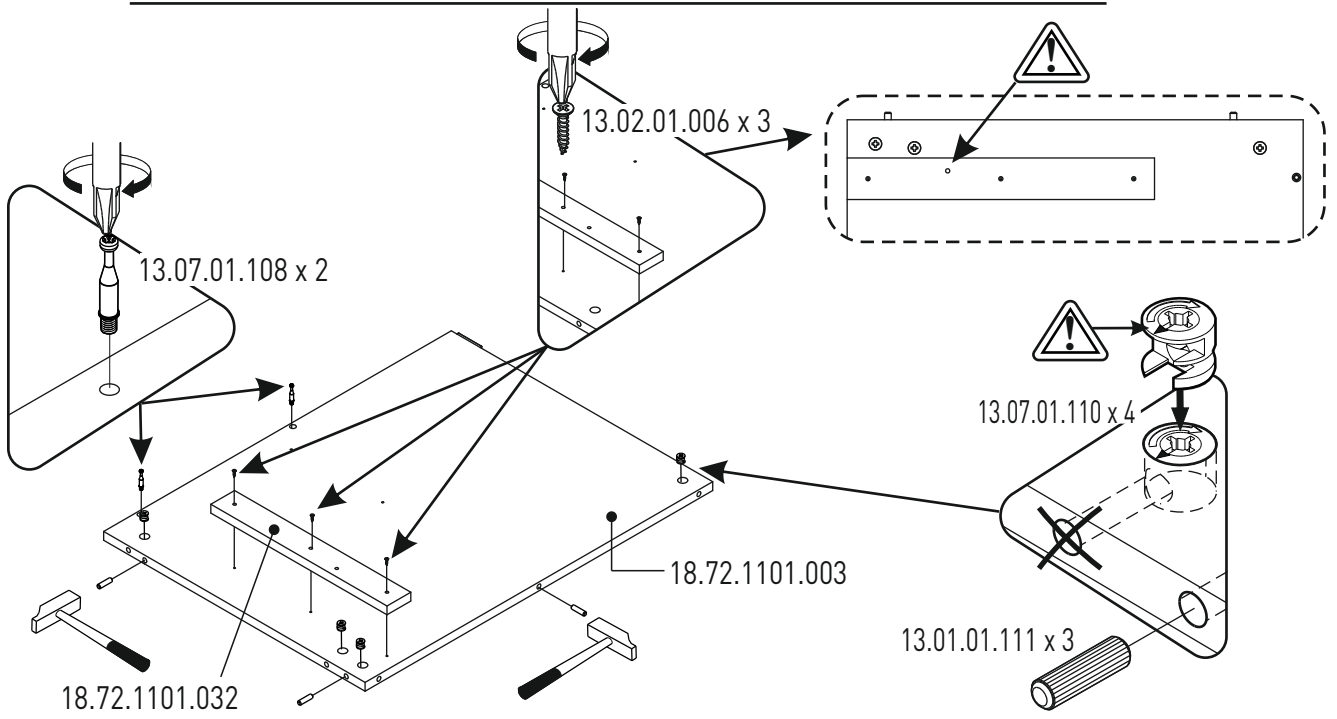
12



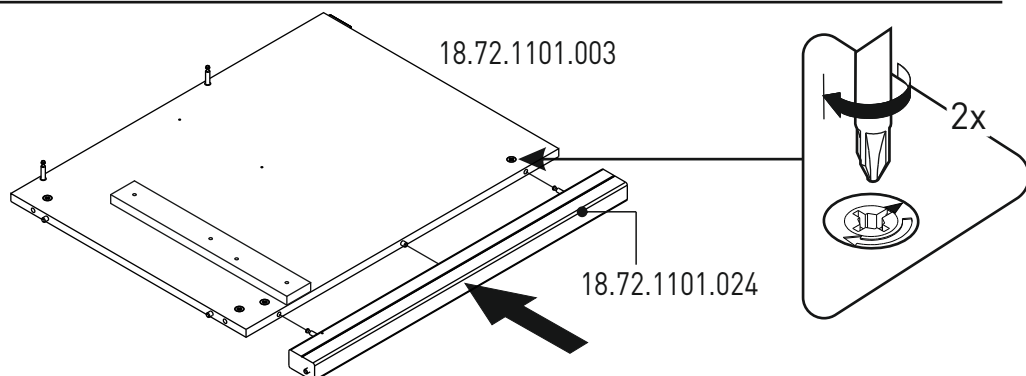
13



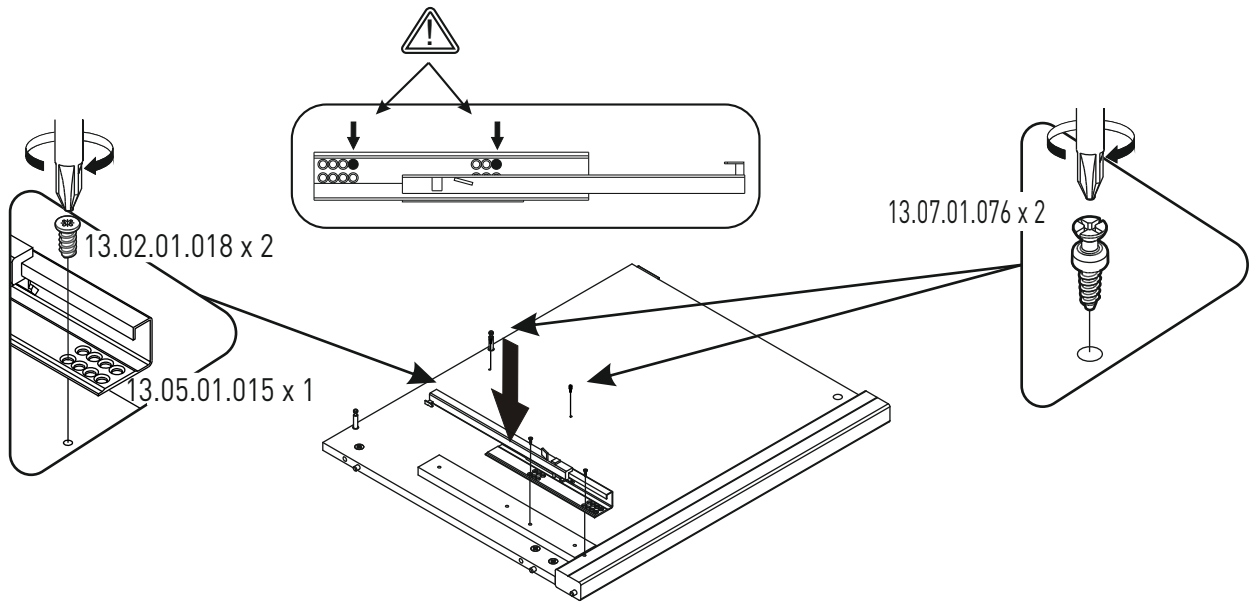
14



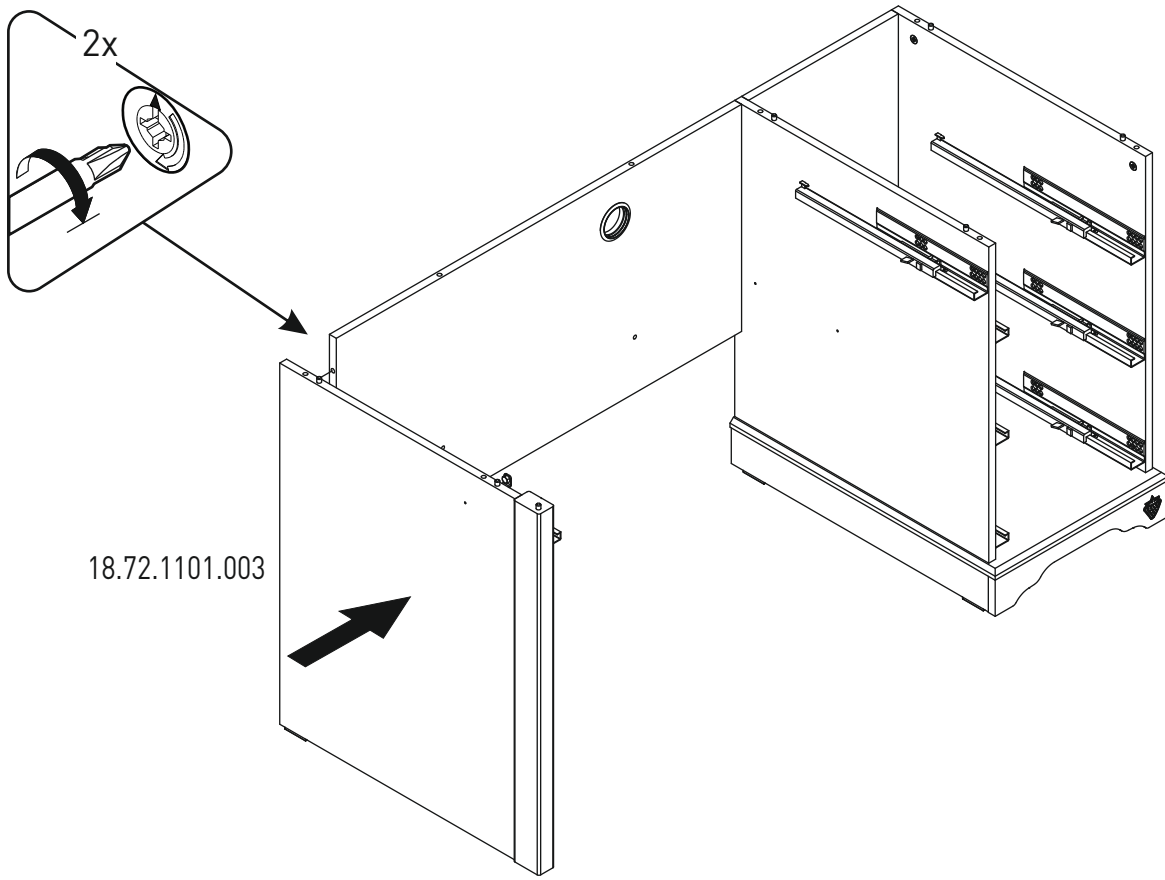
15



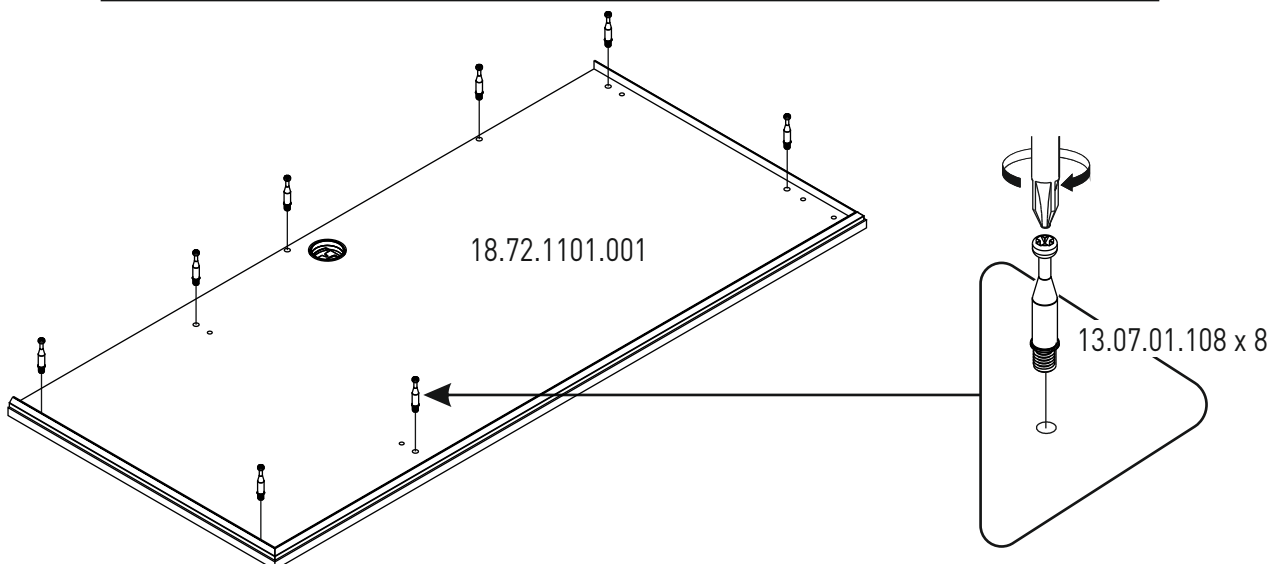
16

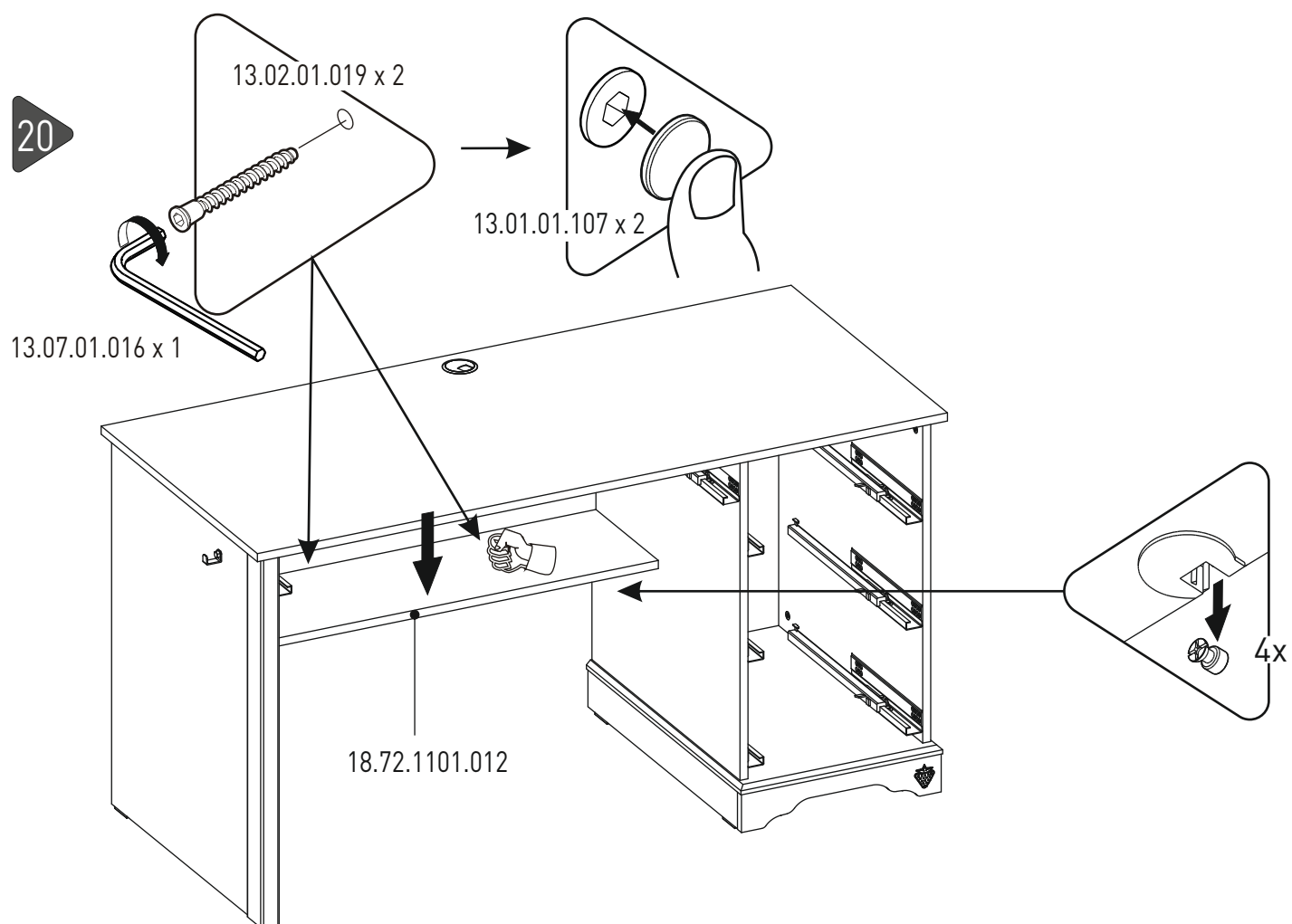
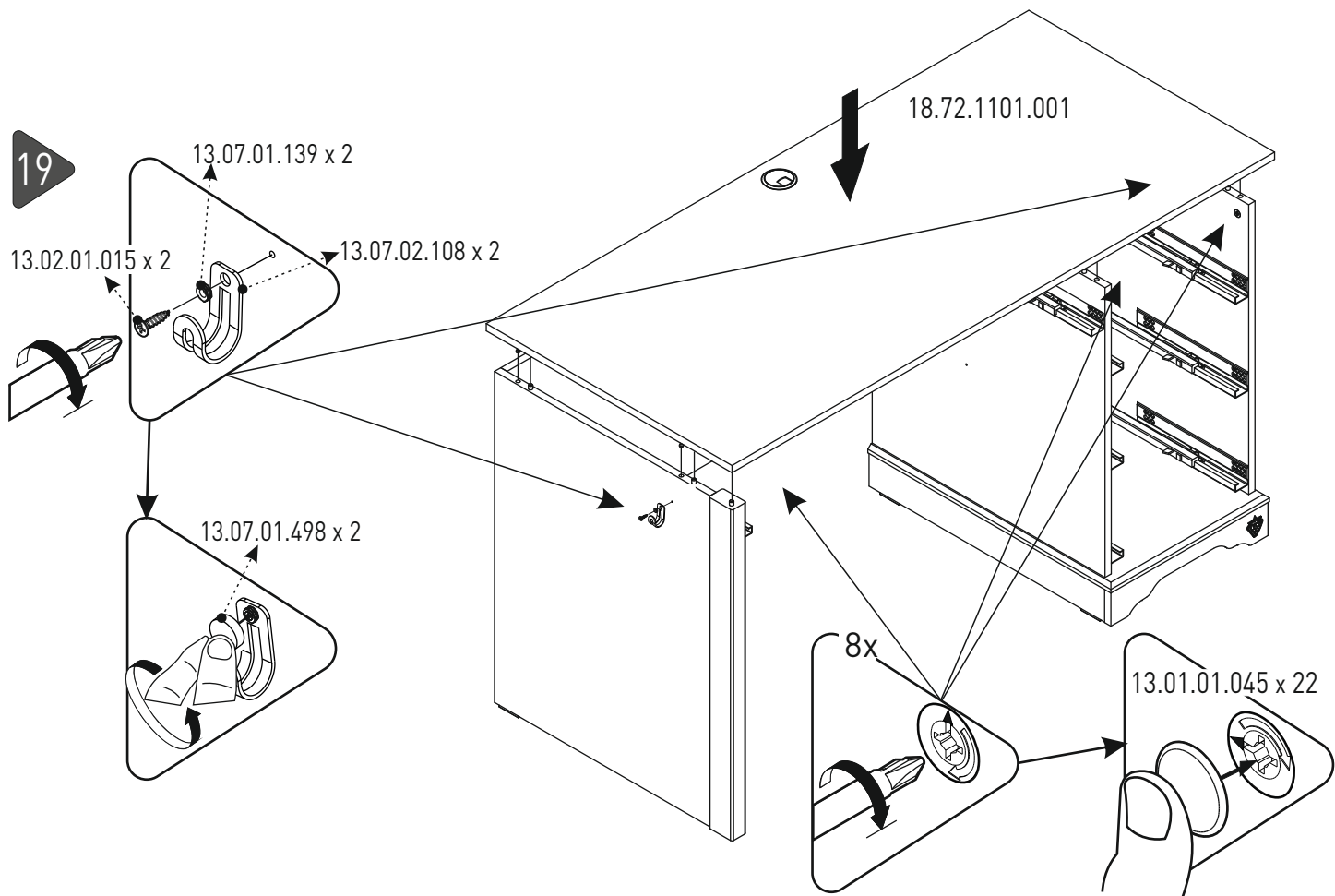


17

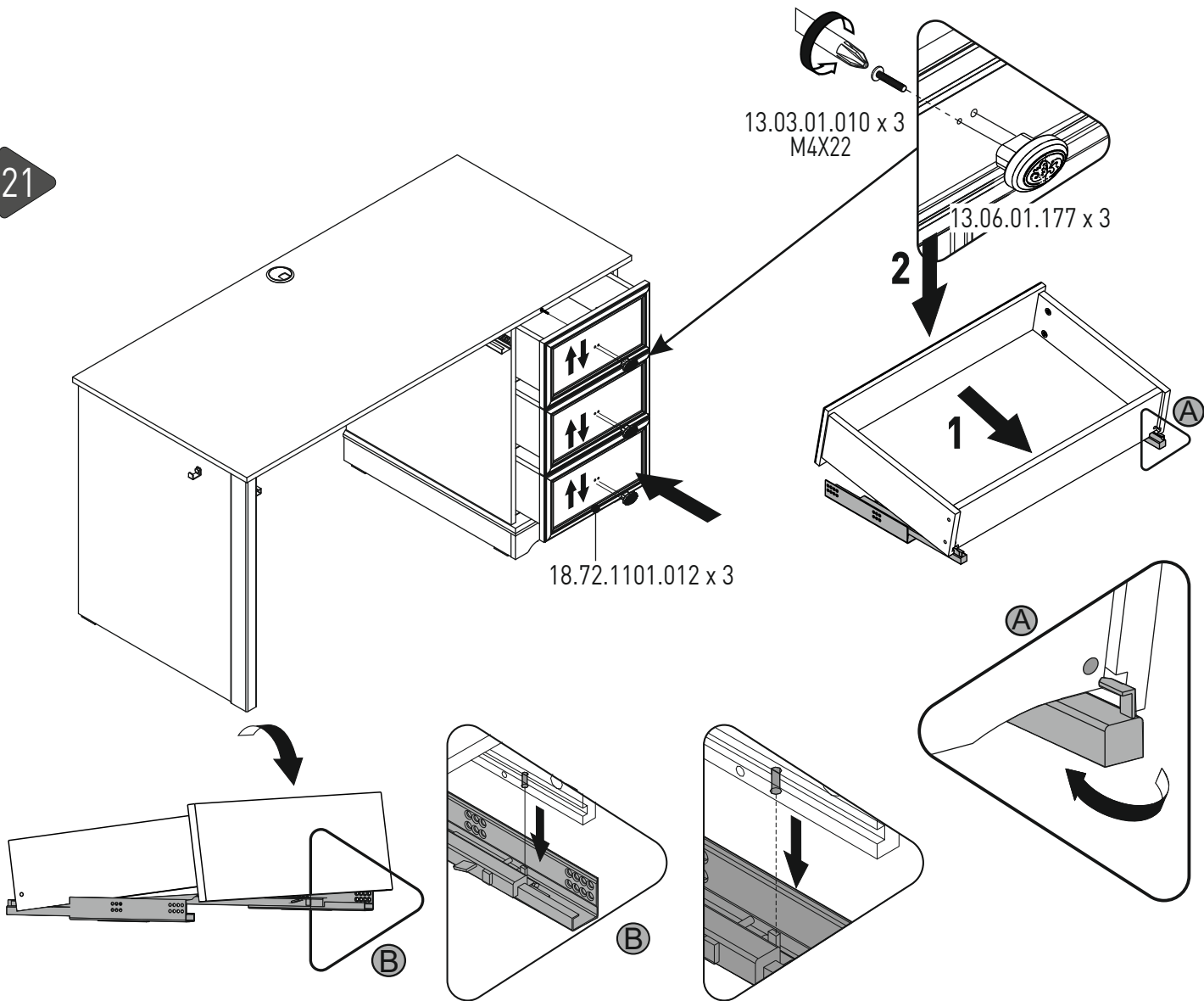


18





21



22

