

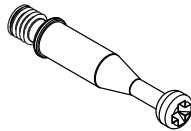
1 / 1



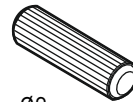
13.07.01.110 x 4



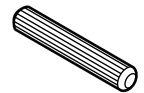
13.07.01.314 x 2



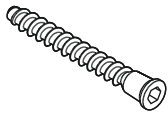
13.07.01.108 x 6



Ø8
13.01.01.111 x 2



Ø5
13.01.01.110 x 12



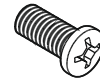
13.02.01.019 x 11



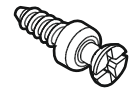
13.01.01.107 x 11



13.01.01.045 x 4



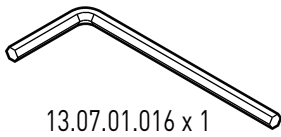
13.03.01.021 x 1



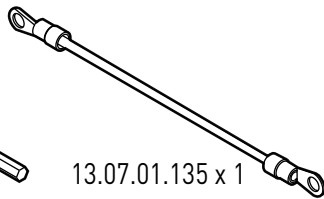
13.07.01.076 x 8



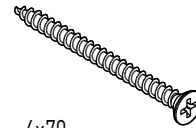
13.01.01.398 x 2



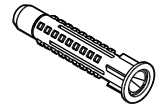
13.07.01.016 x 1



13.07.01.135 x 1

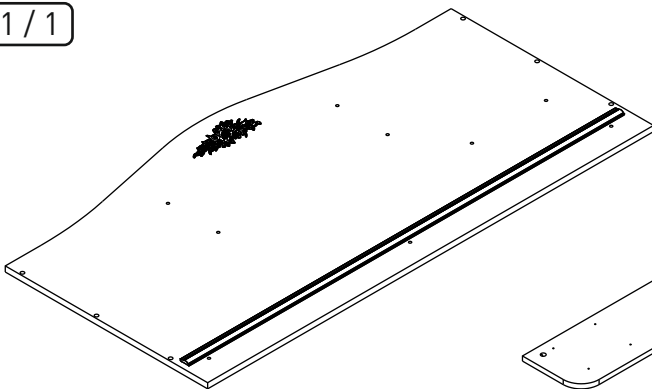


4x70
13.02.01.011 x 1

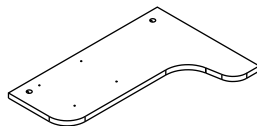


13.01.01.175 x 1

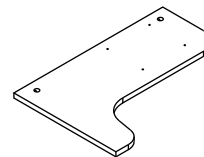
1 / 1



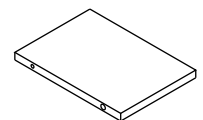
18.72.1102.003 x 1



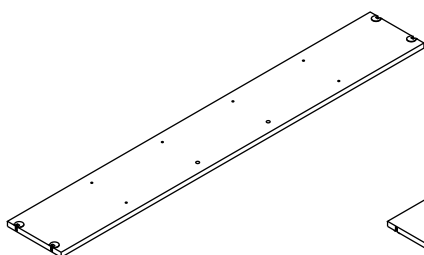
18.72.1102.001 x 1



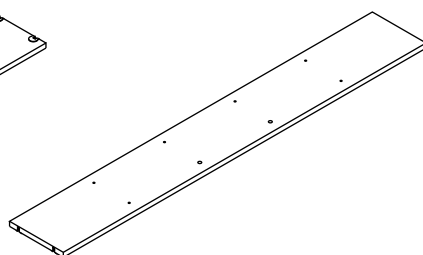
18.72.1102.002 x 1



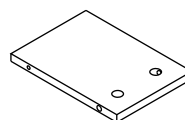
18.72.1102.007 x 2



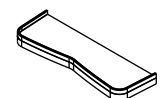
18.72.1102.004 x 1



18.72.1102.005 x 1

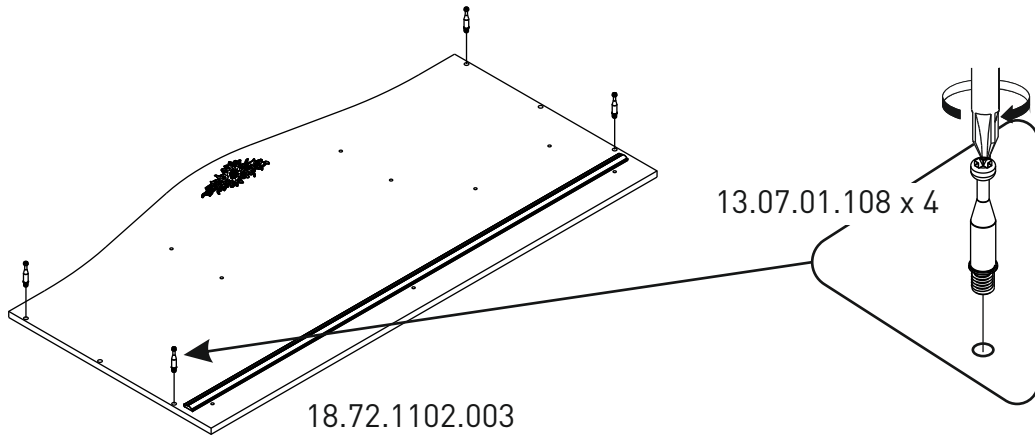


18.72.1102.006 x 2

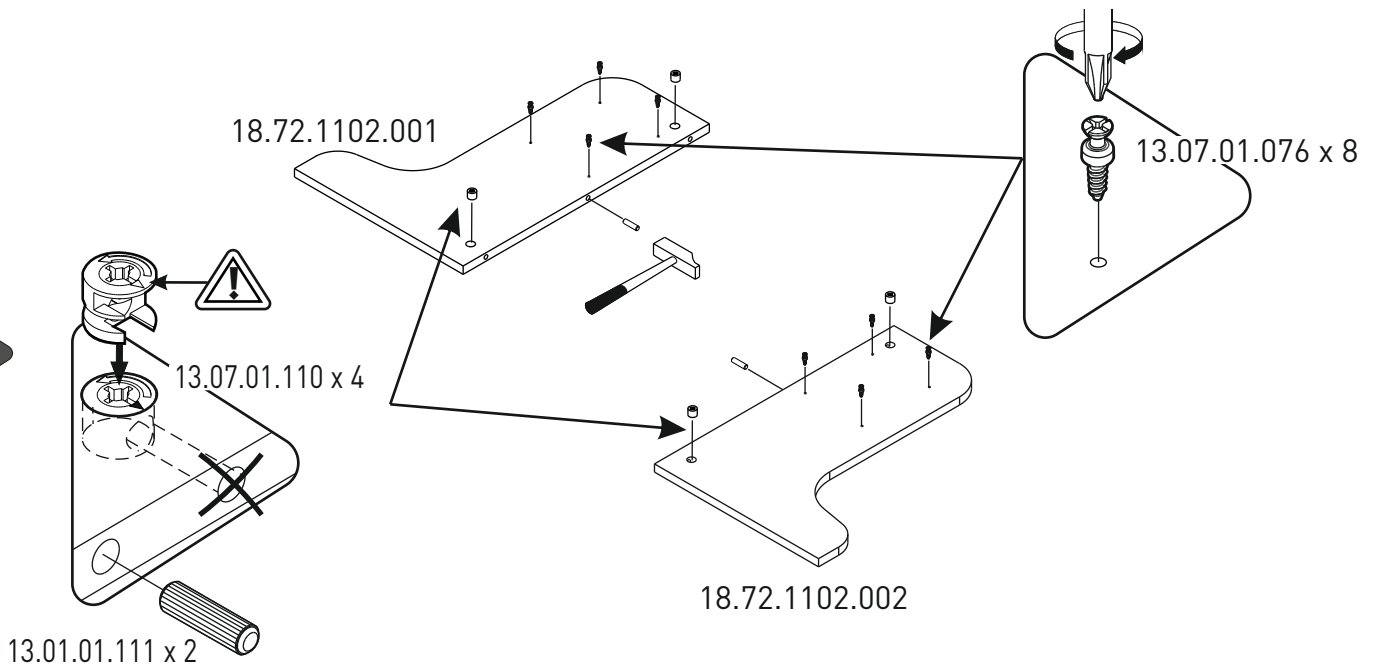


18.72.1102.008 x 1

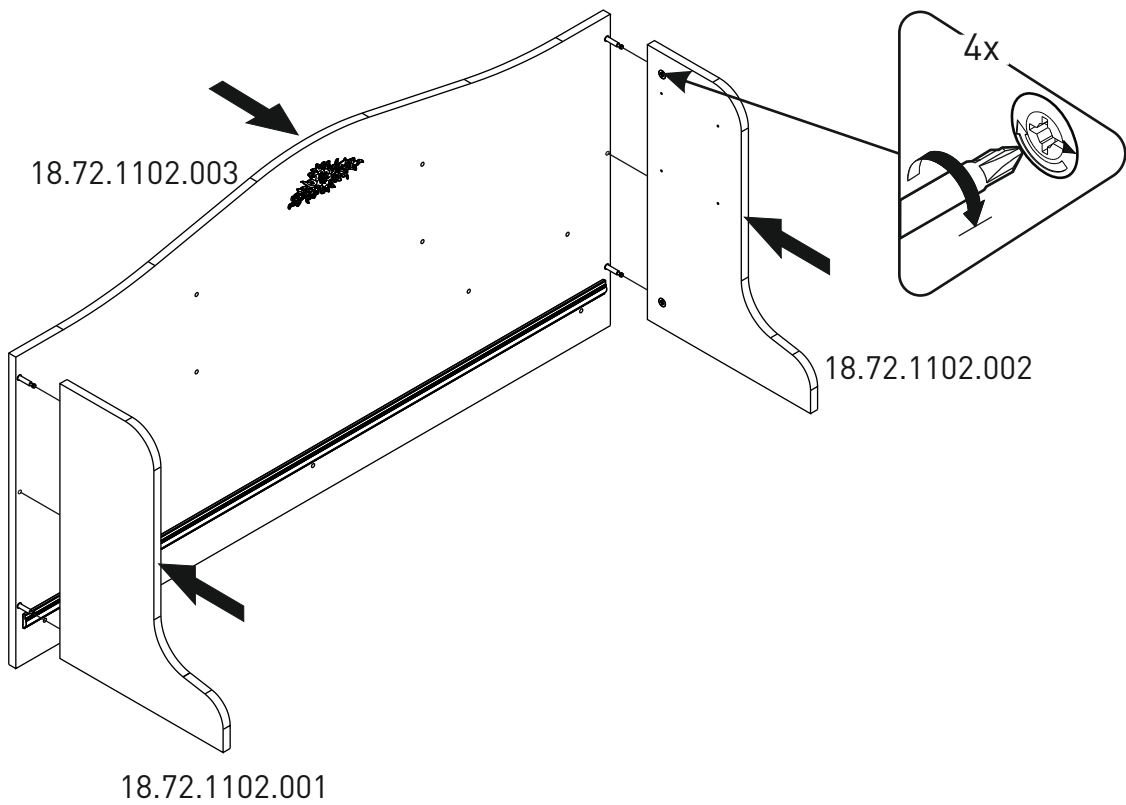
1



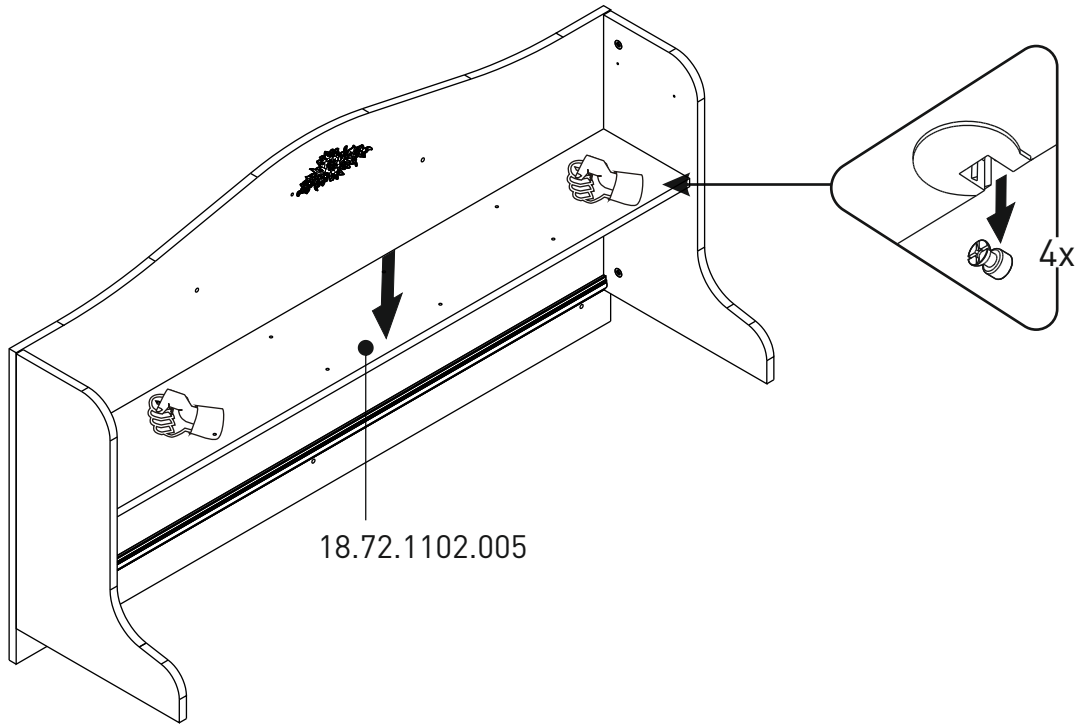
2



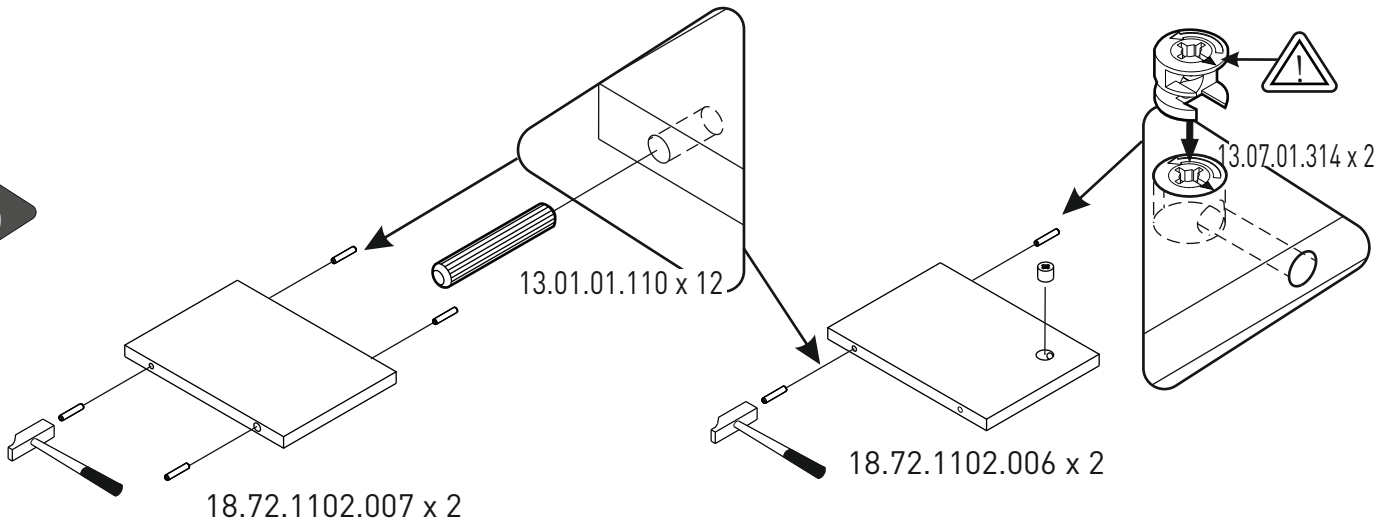
3



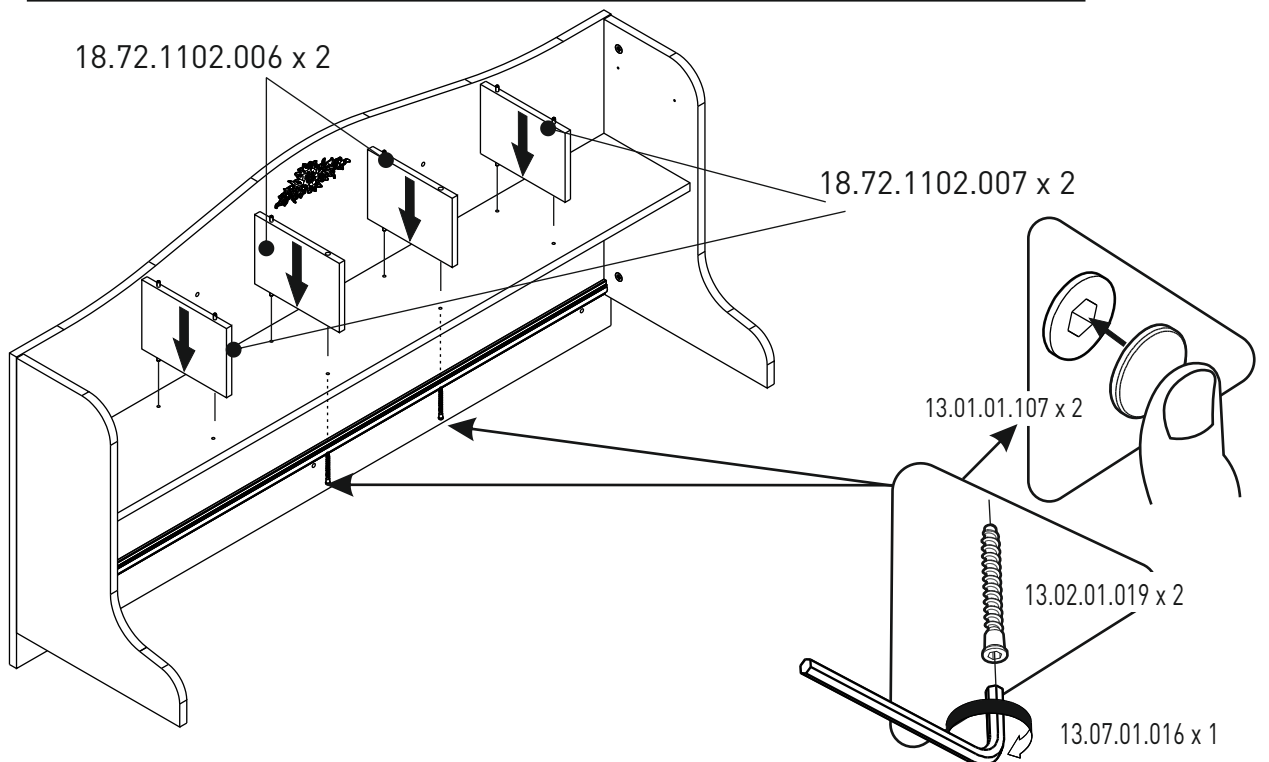
4



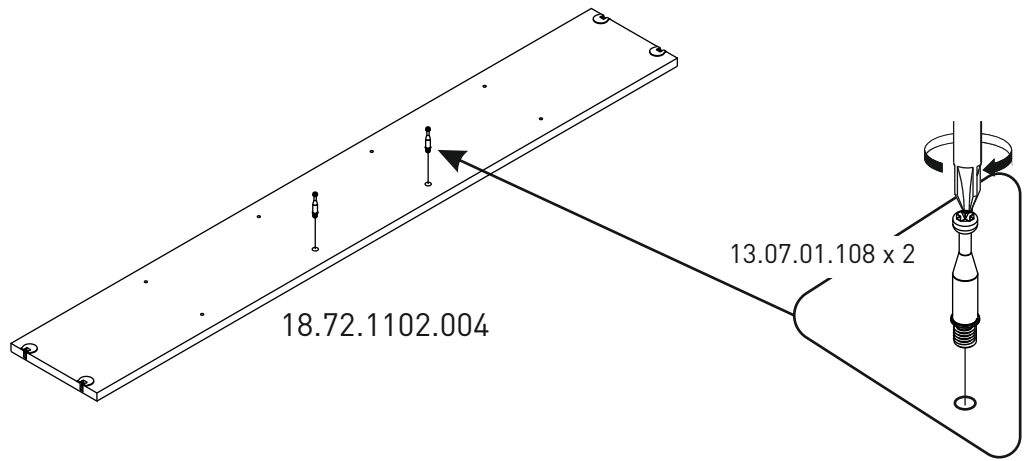
5



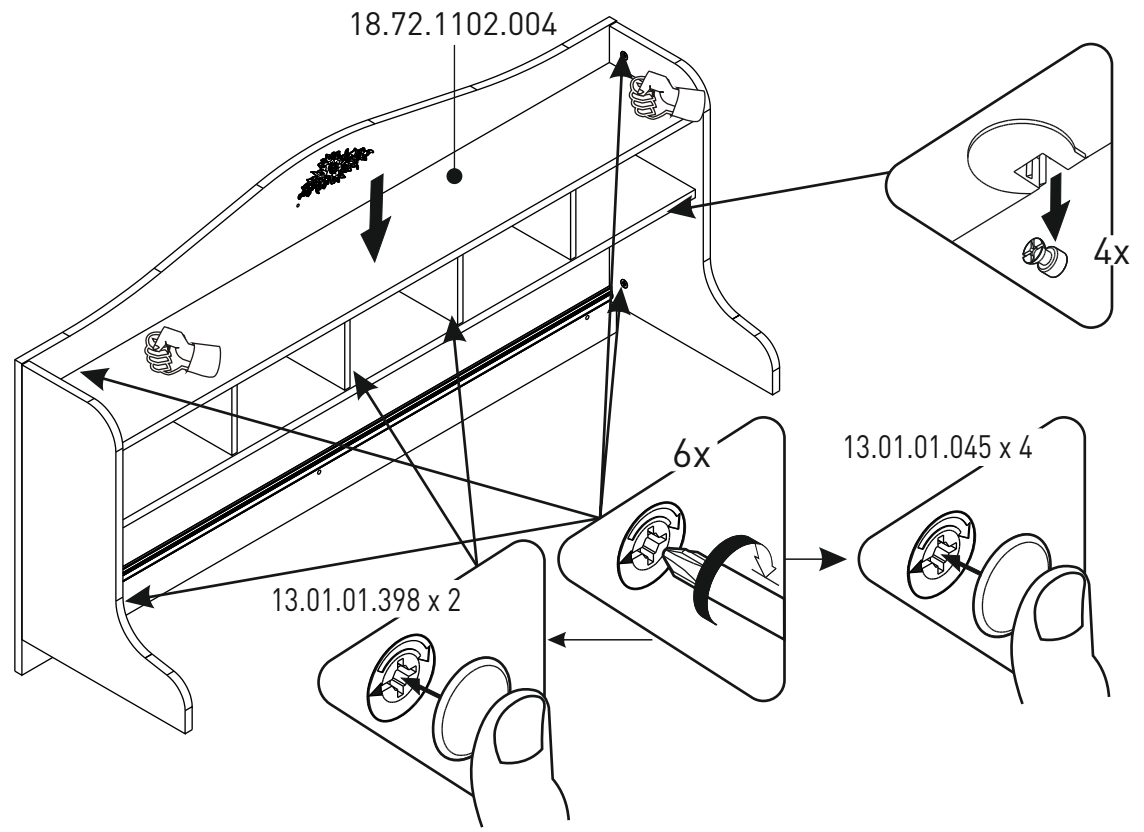
6



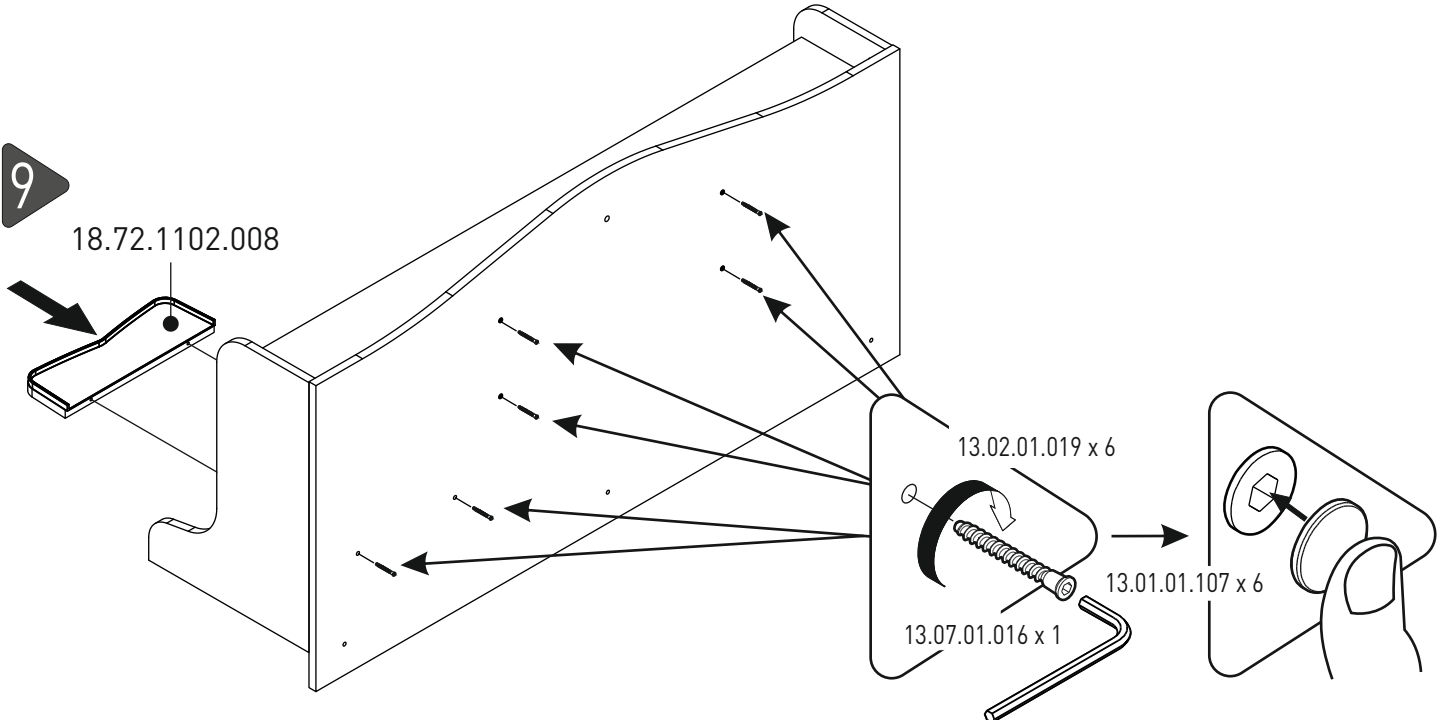
7



8

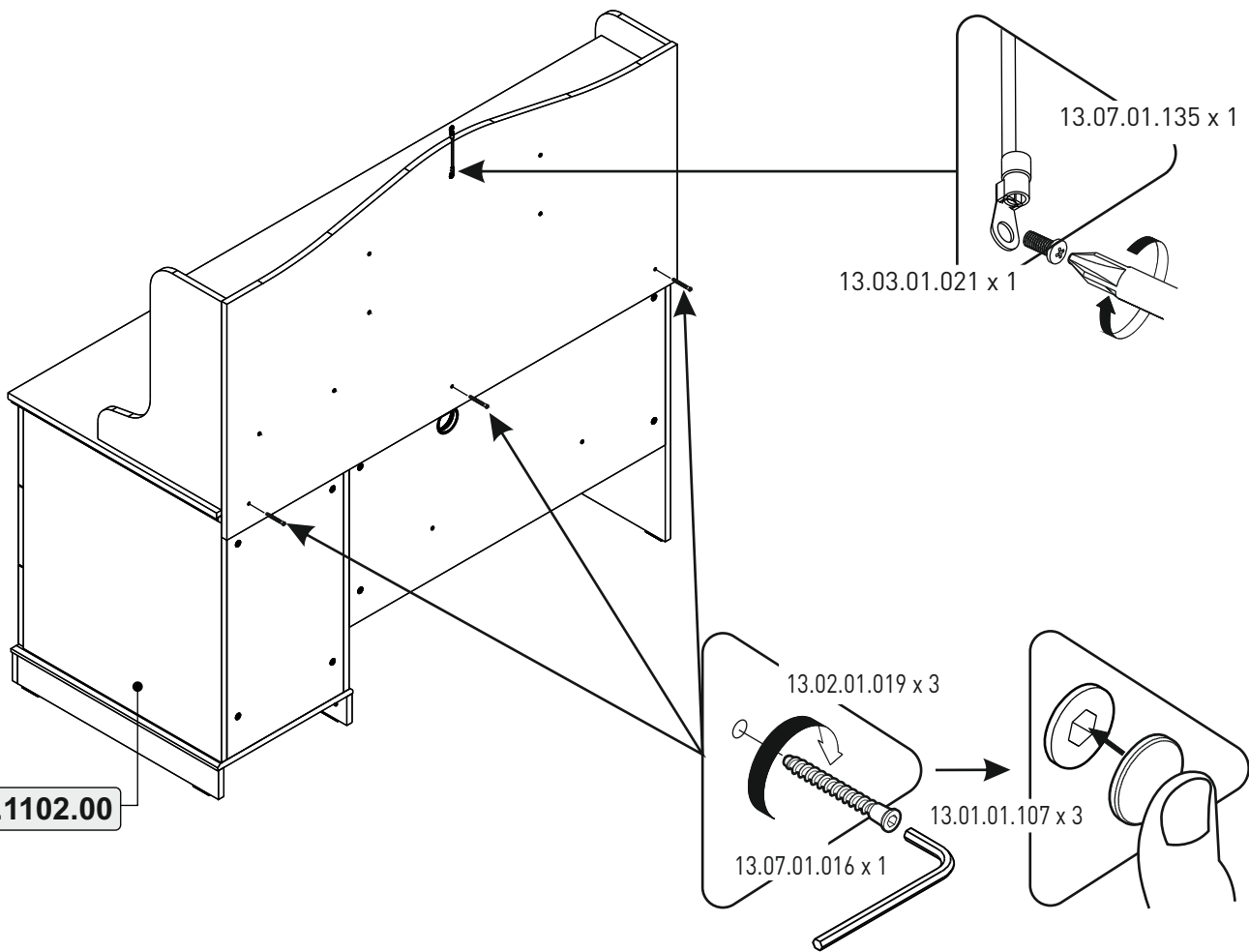


9



10

20.72.1102.00



11

20.72.1102.00

