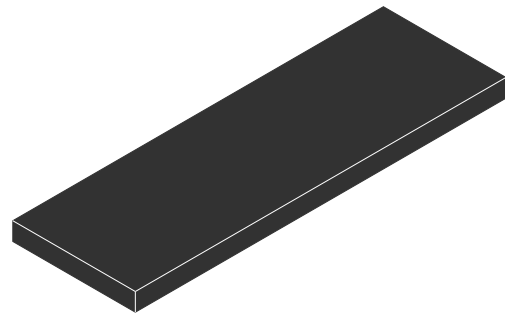
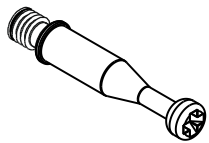


1 / 2



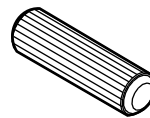
2 / 2



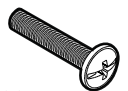
13.07.01.108 x 19



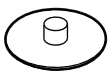
13.07.01.110 x 19



13.01.01.111 x 9



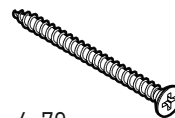
M4x22
13.03.01.010 x 2



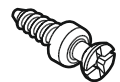
13.01.01.045 x 13



13.01.01.175 x 1



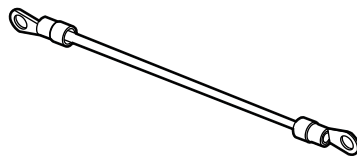
4x70
13.02.01.011 x 1



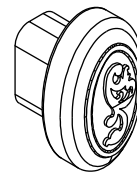
13.07.01.076 x 12



M6X13
13.03.01.021 x 1

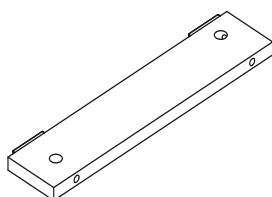


13.07.01.135 x 1

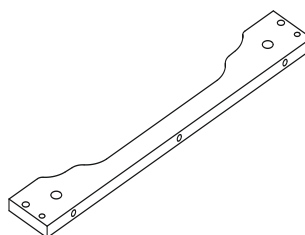


13.06.01.177 x 2

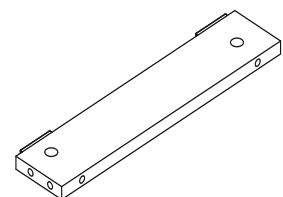
1 / 2



18.72.1501.008 x 1

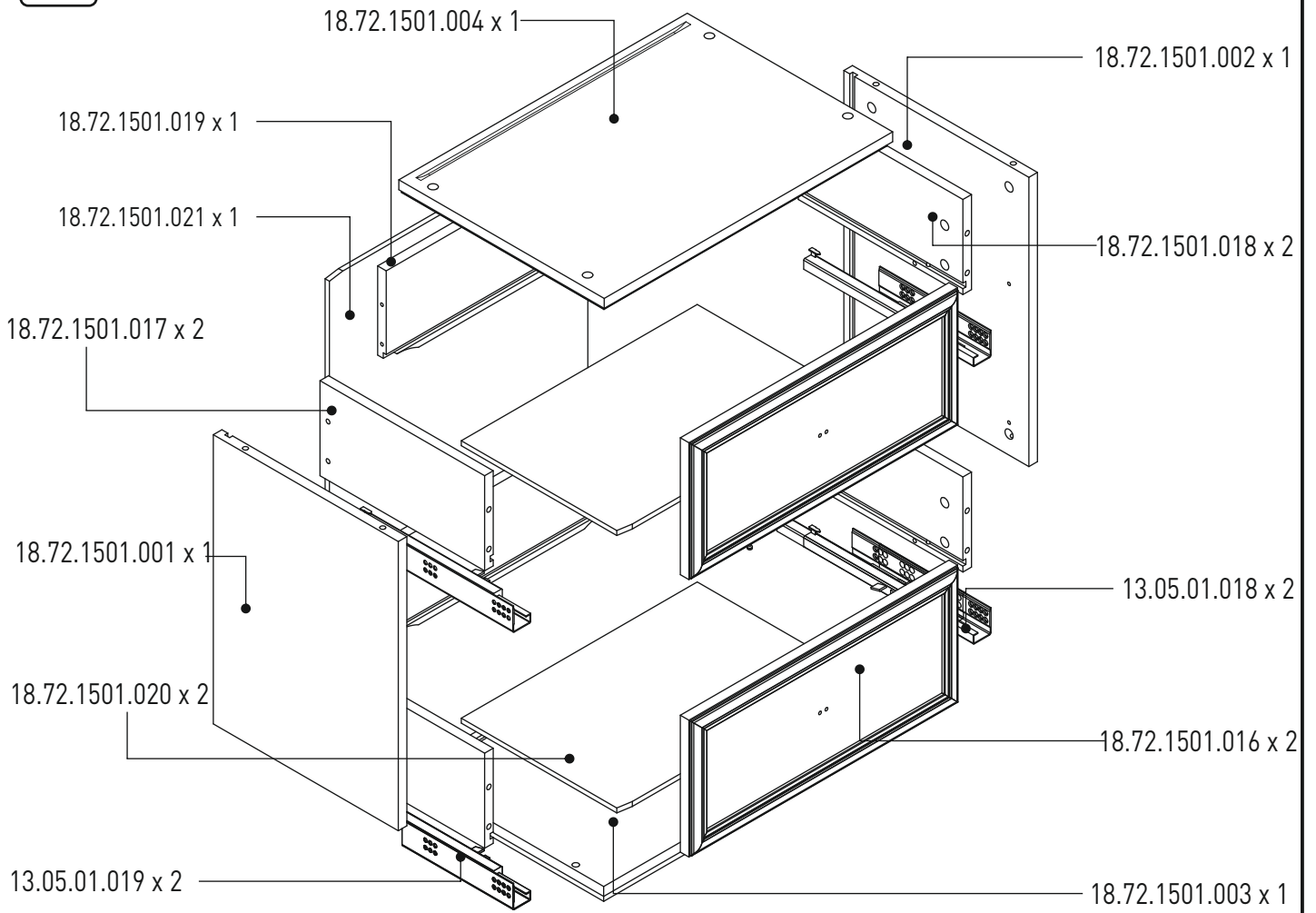


18.72.1501.006 x 1

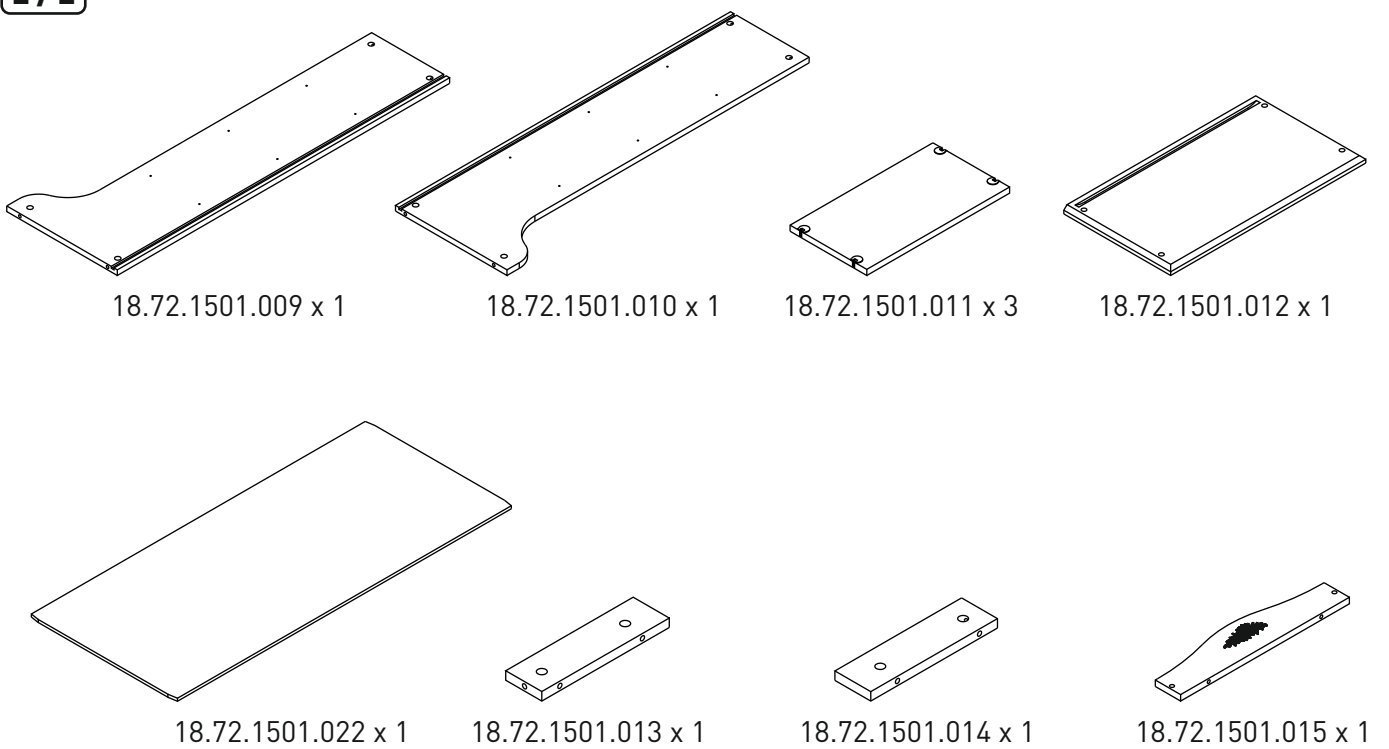


18.72.1501.007 x 1

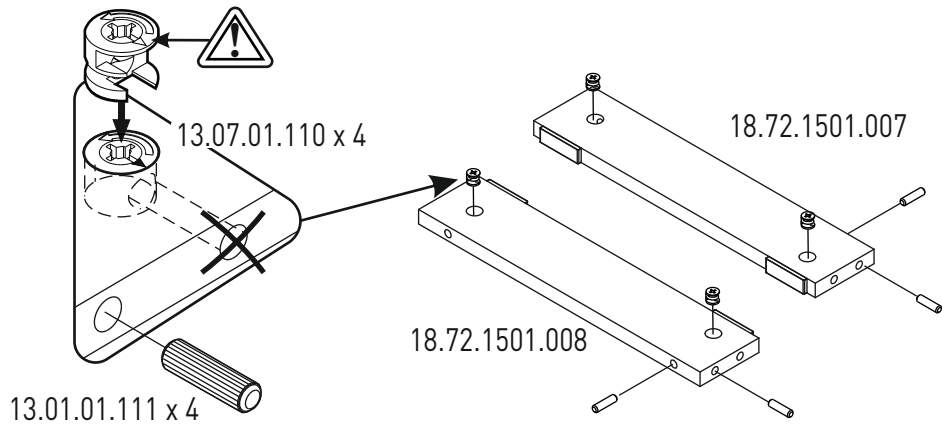
1/2



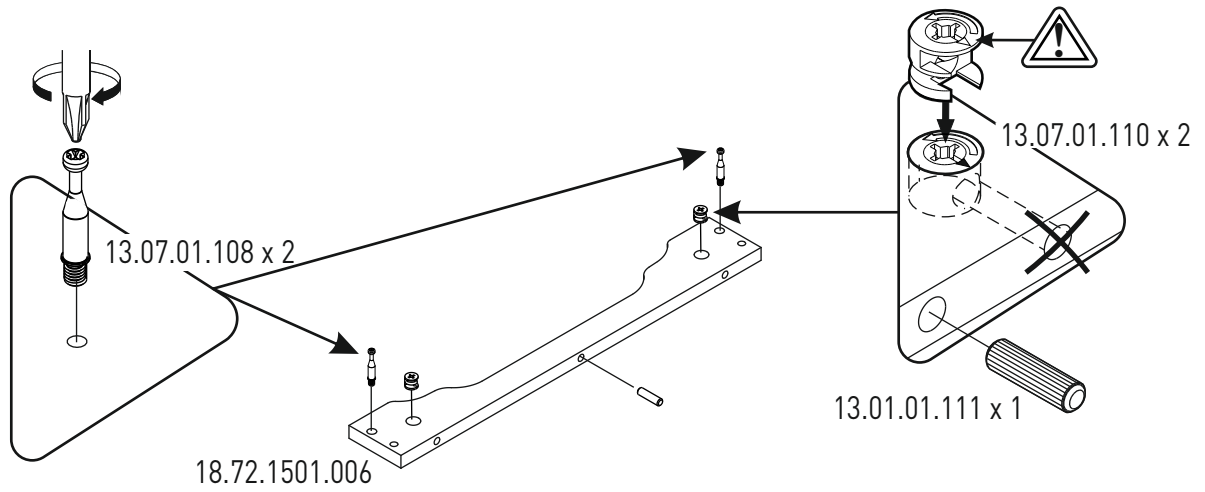
2/2



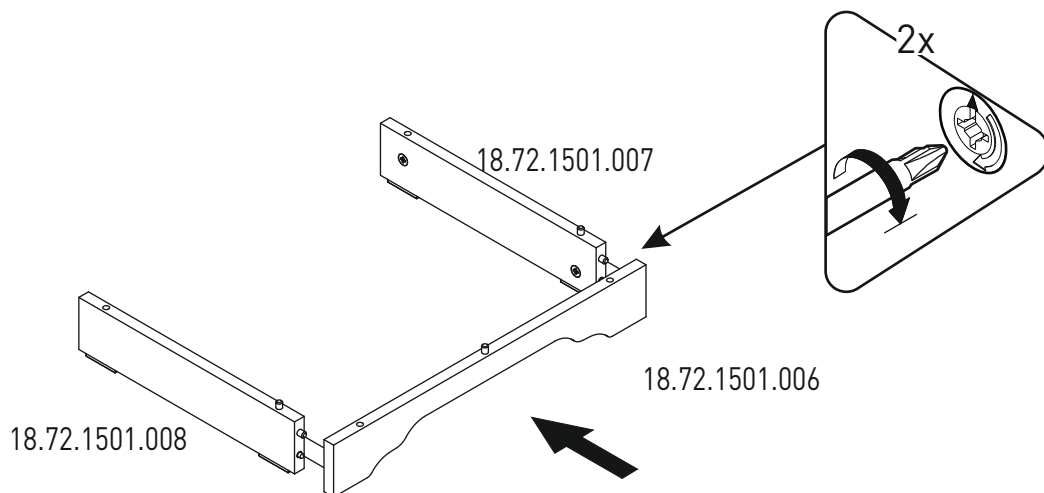
1



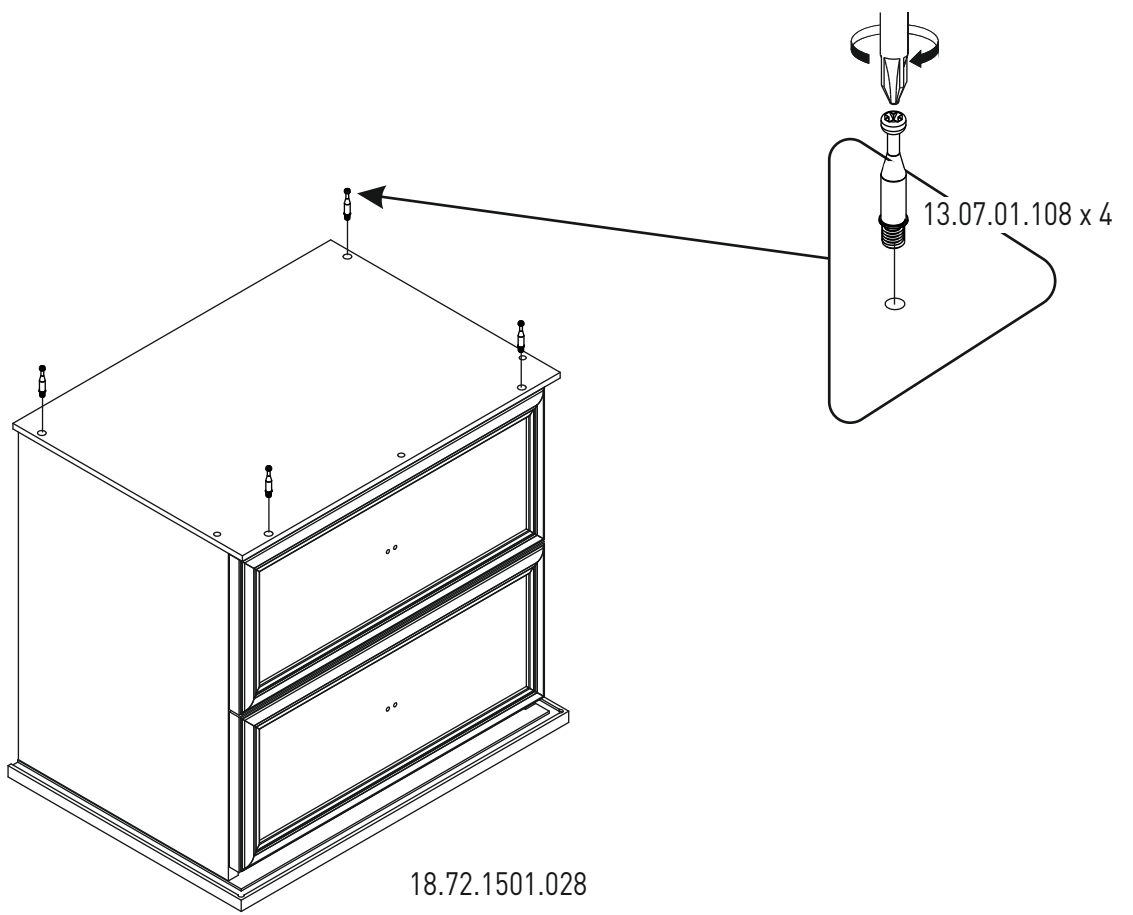
2



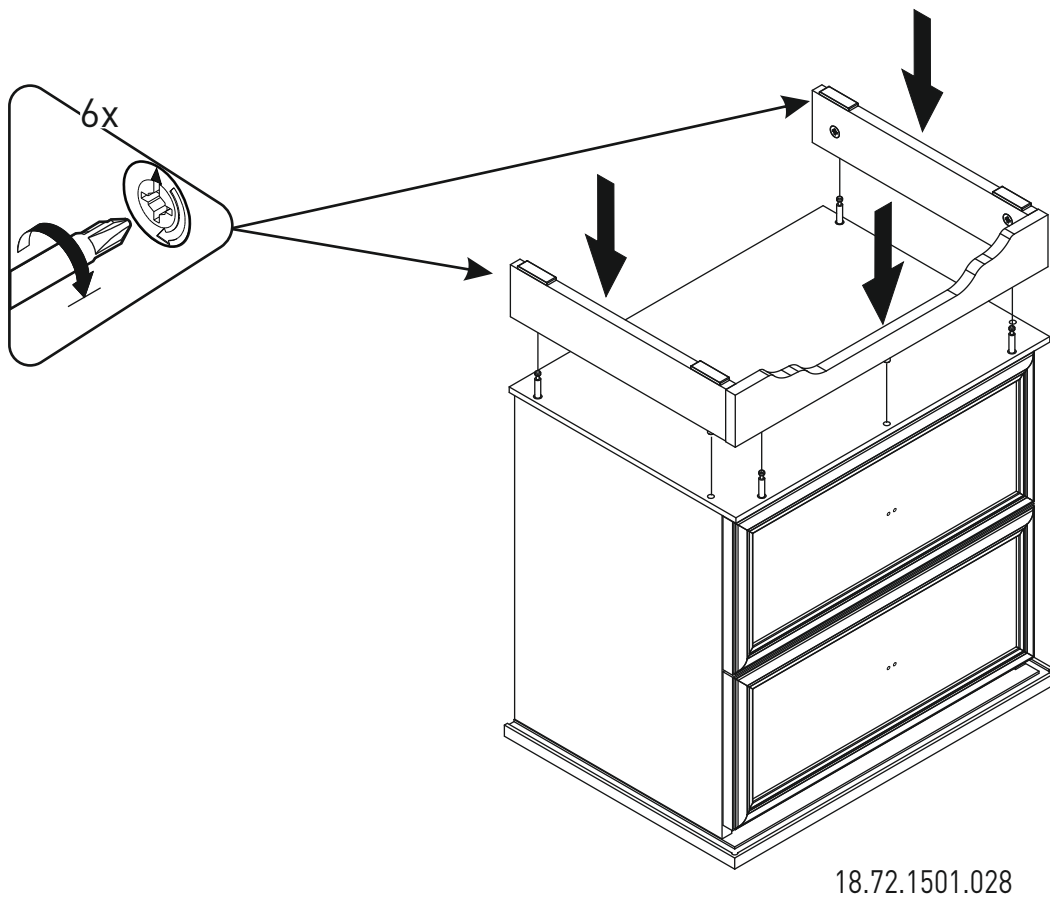
3



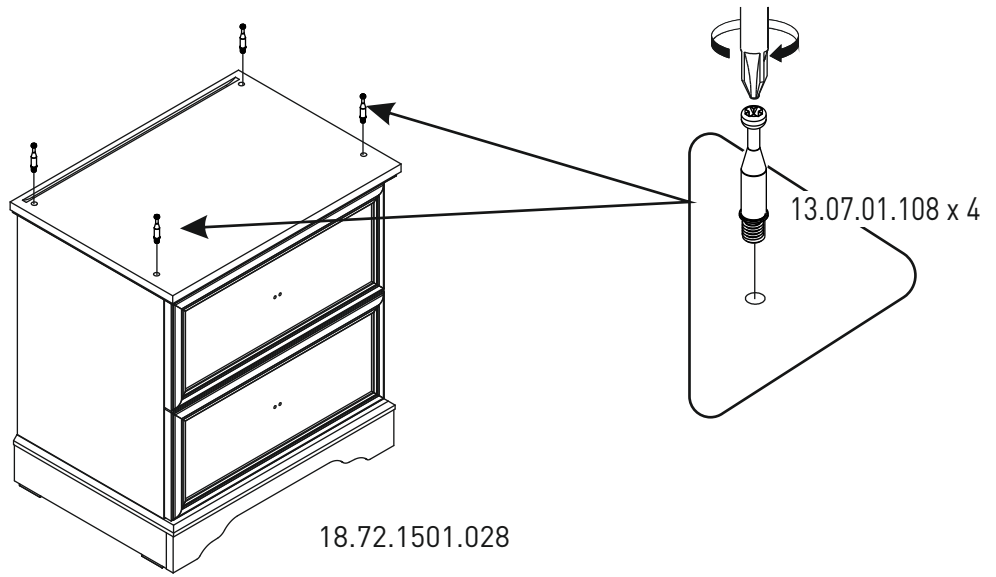
4



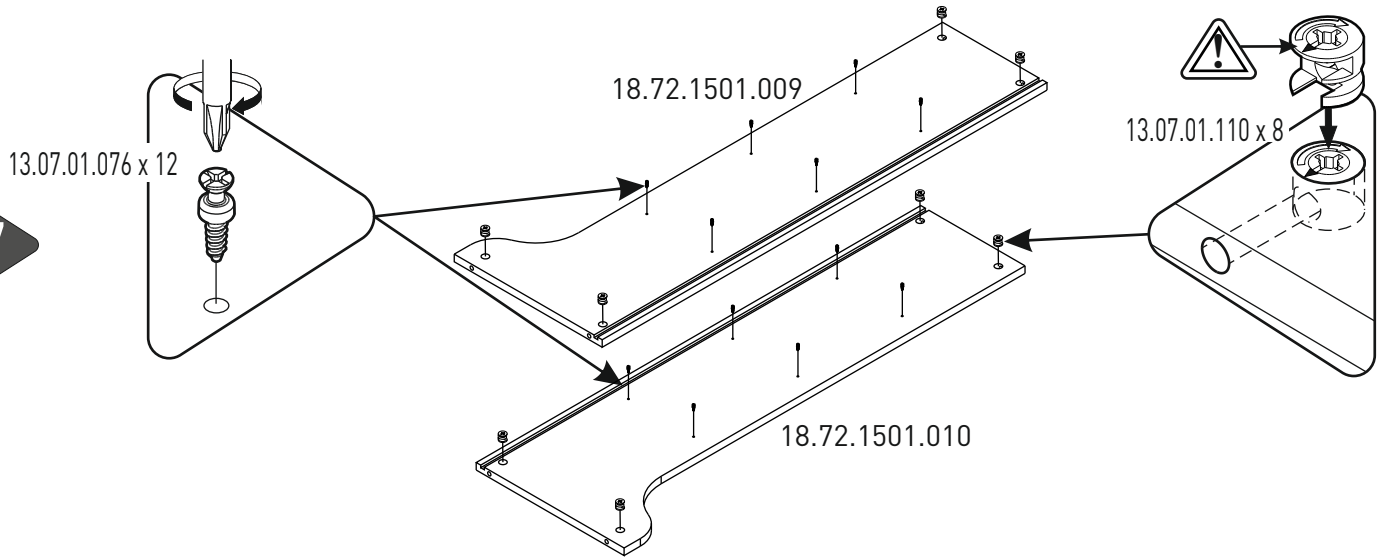
5



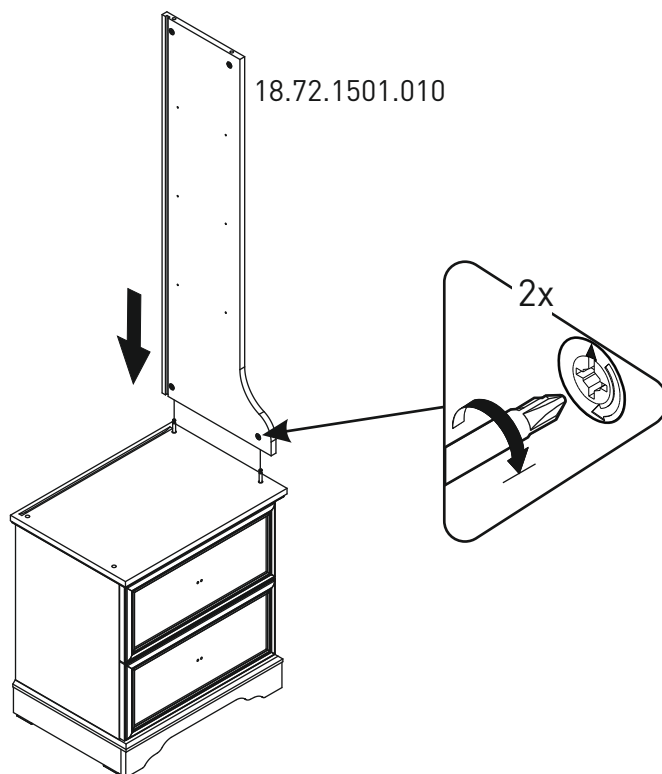
6



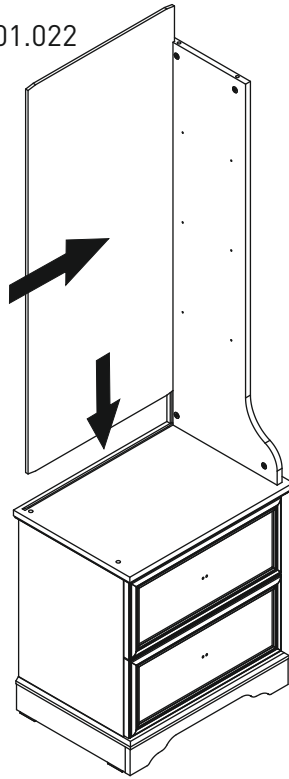
7



8

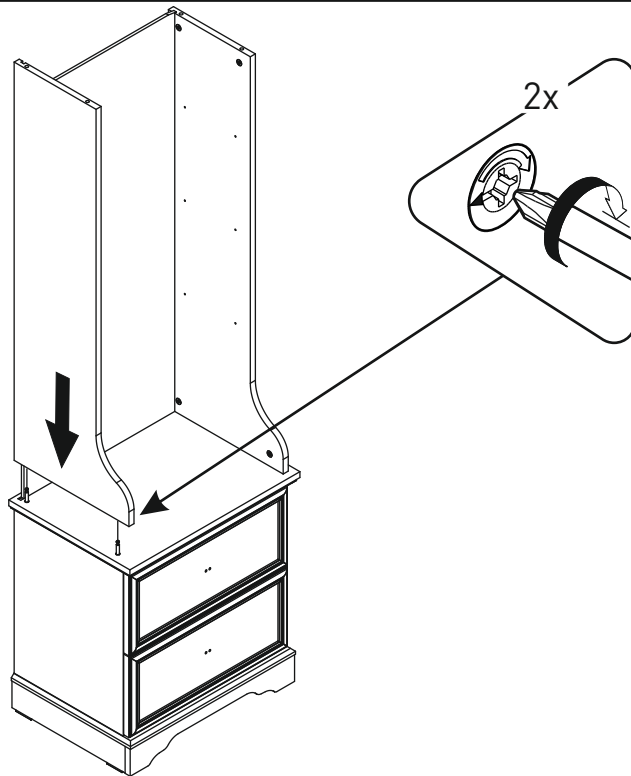


18.72.1501.022



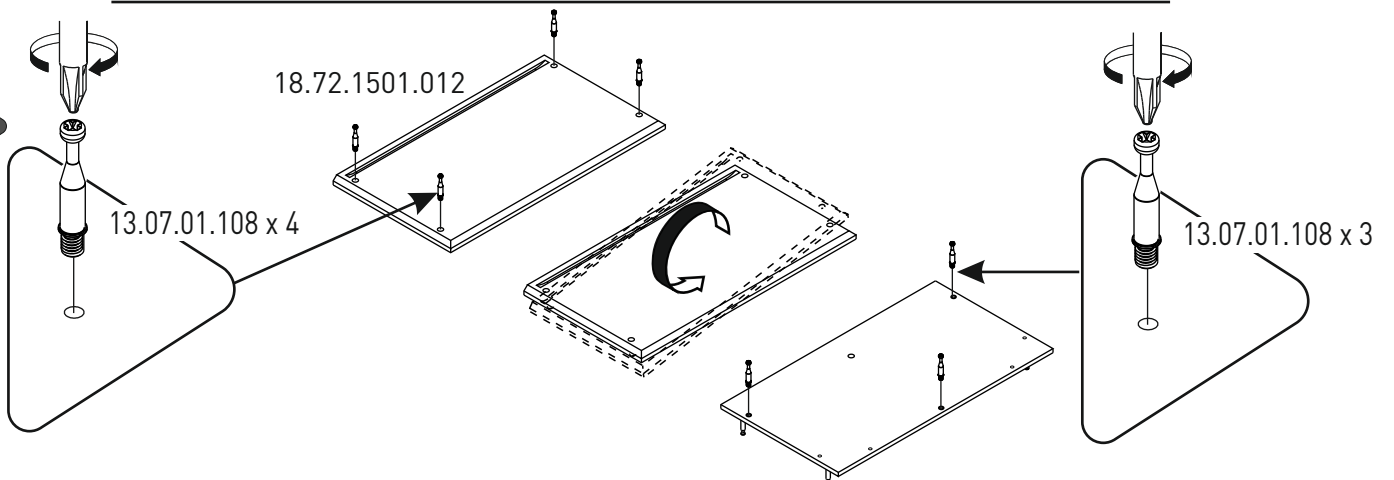
9

18.72.1501.009



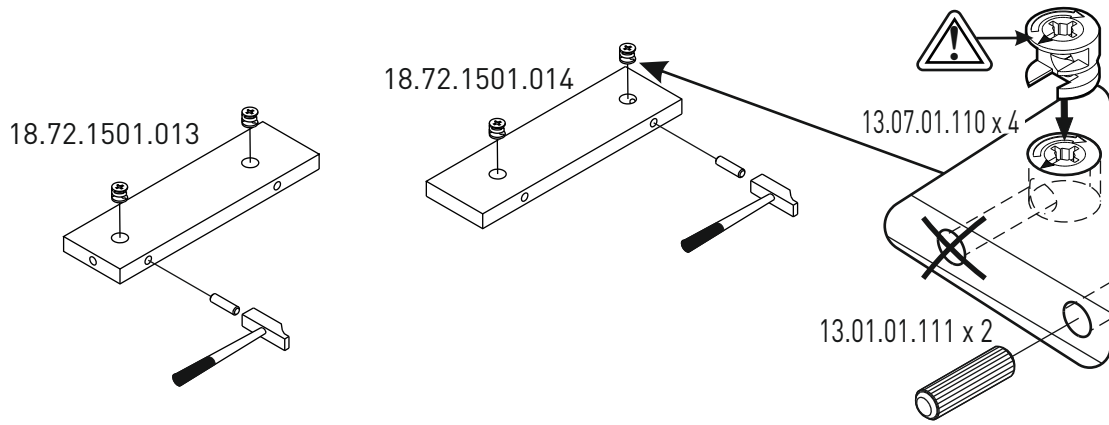
10

18.72.1501.012

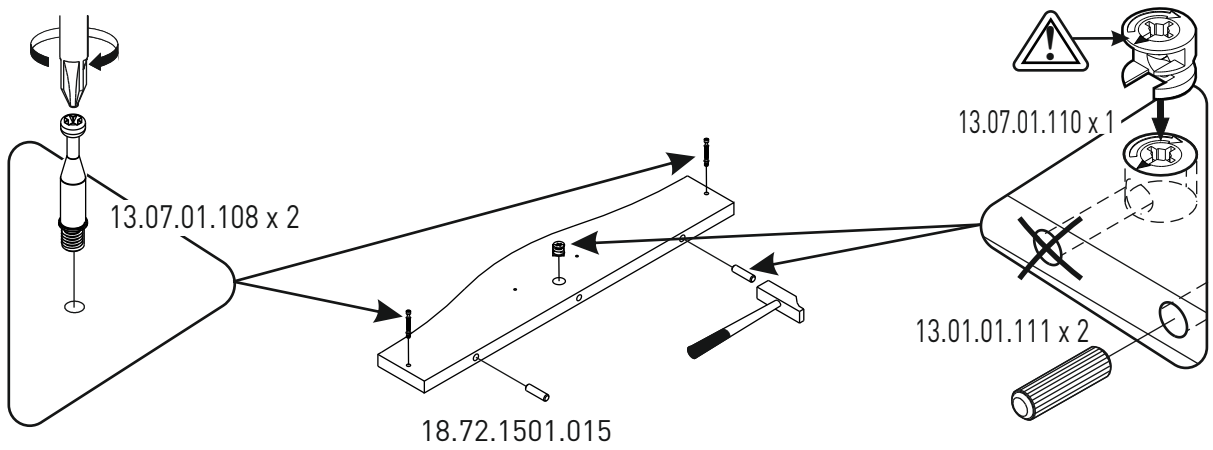


11

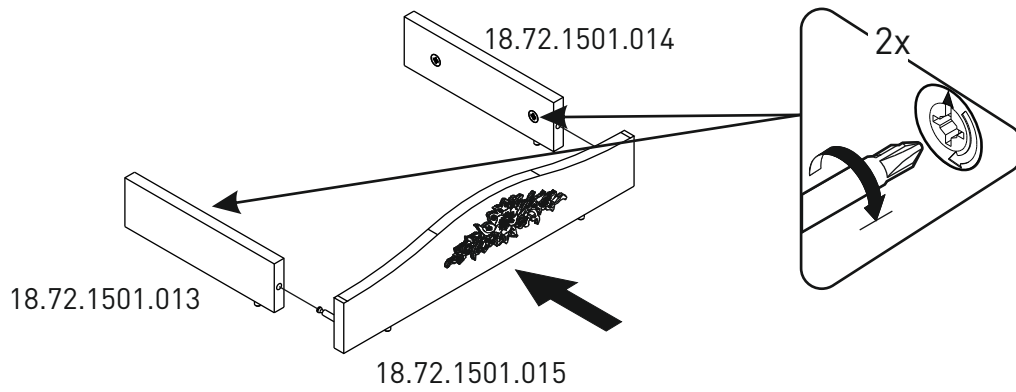
12



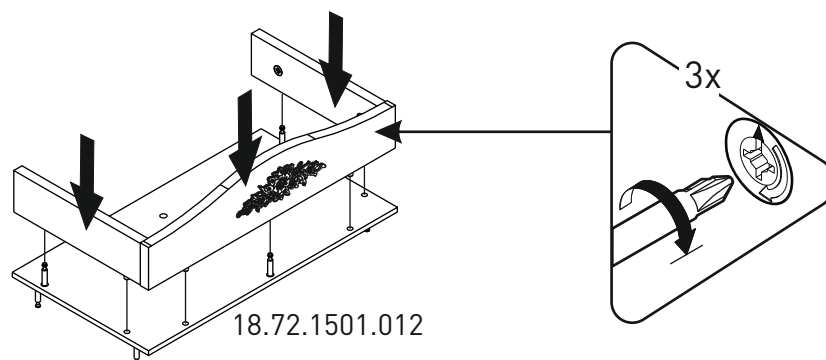
13



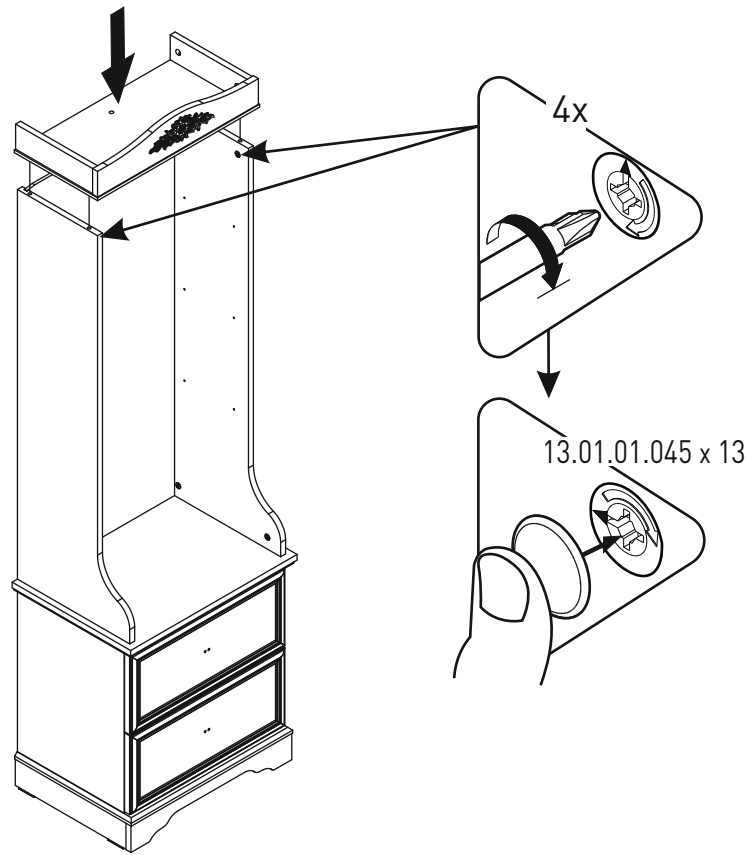
14



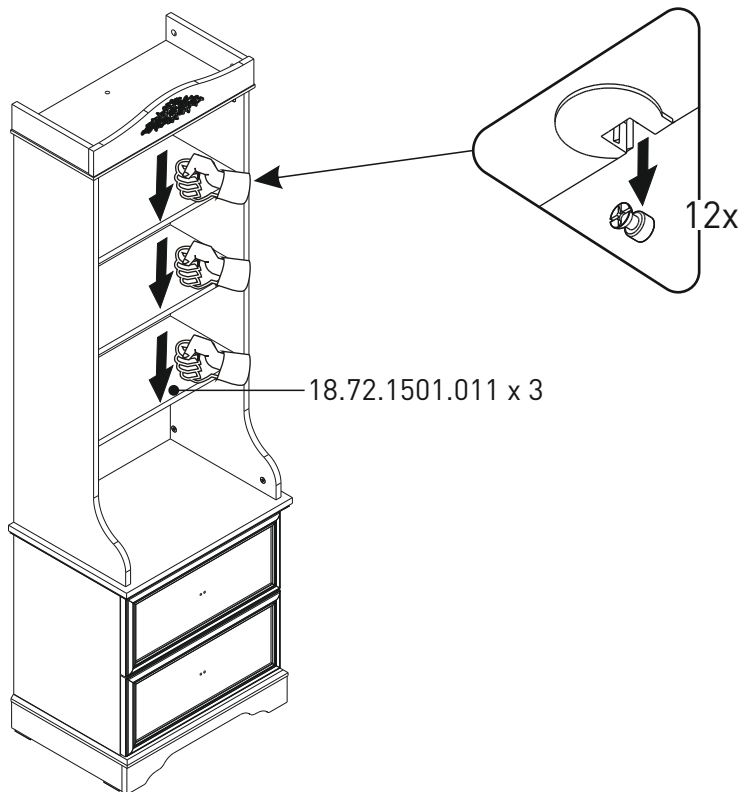
15



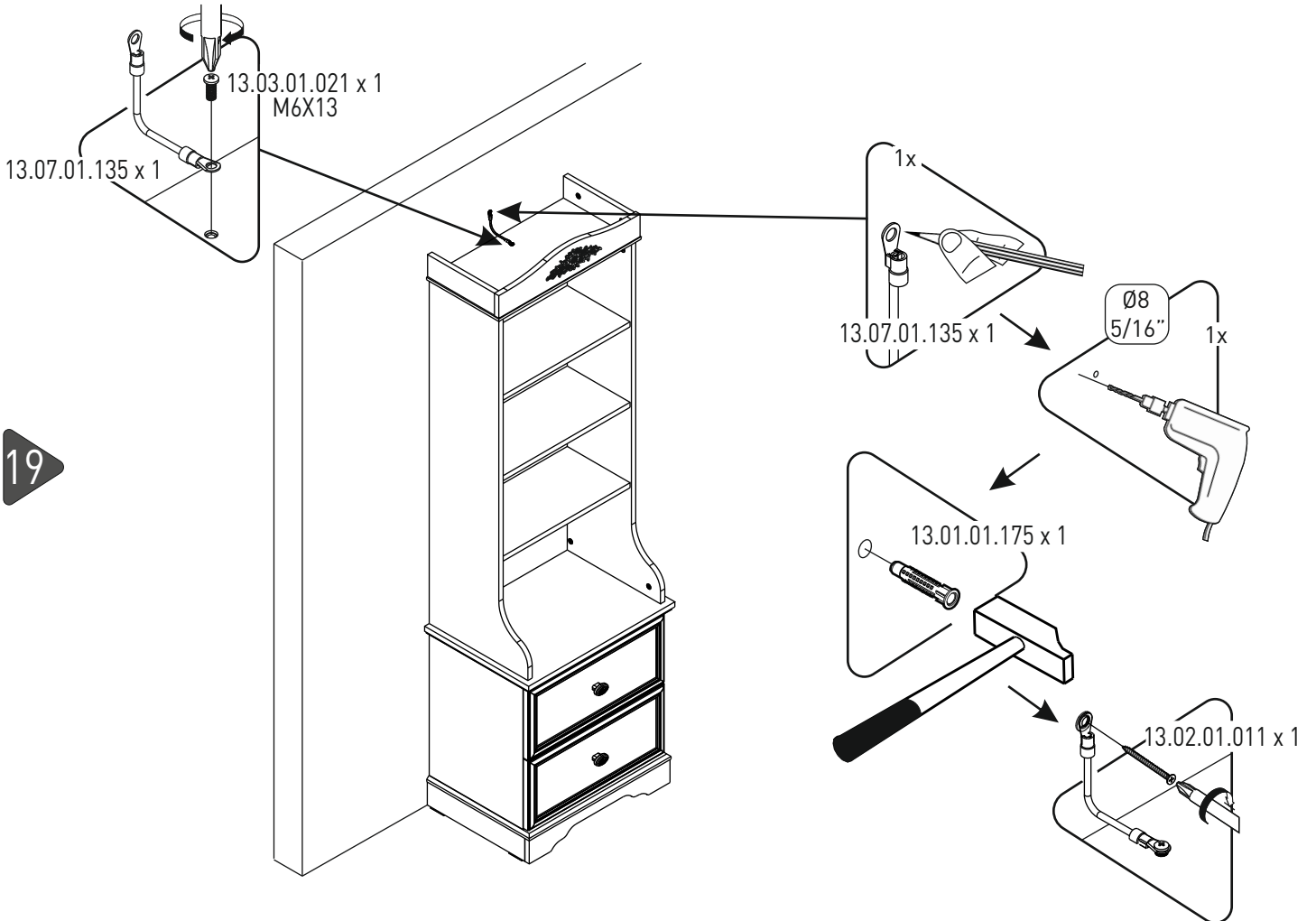
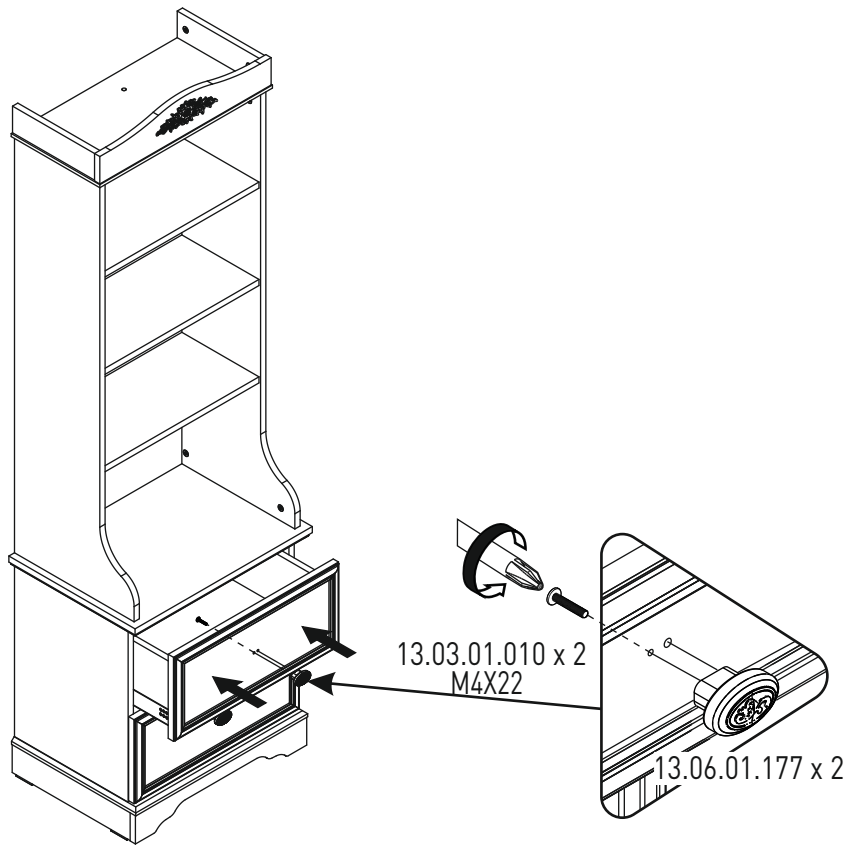
16



17



18



19