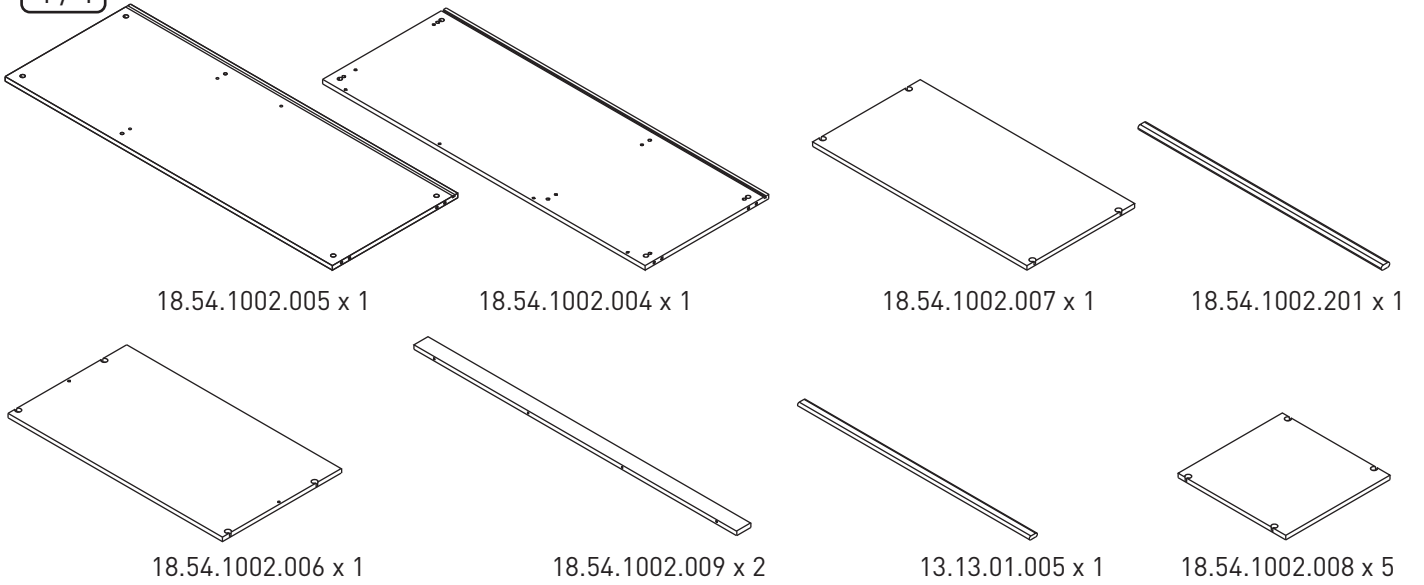
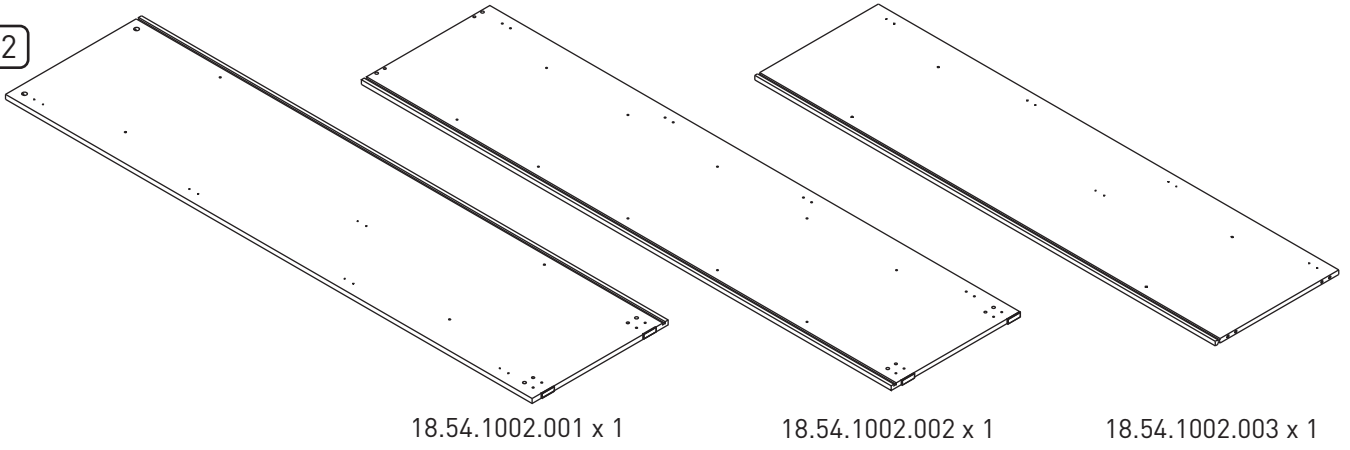


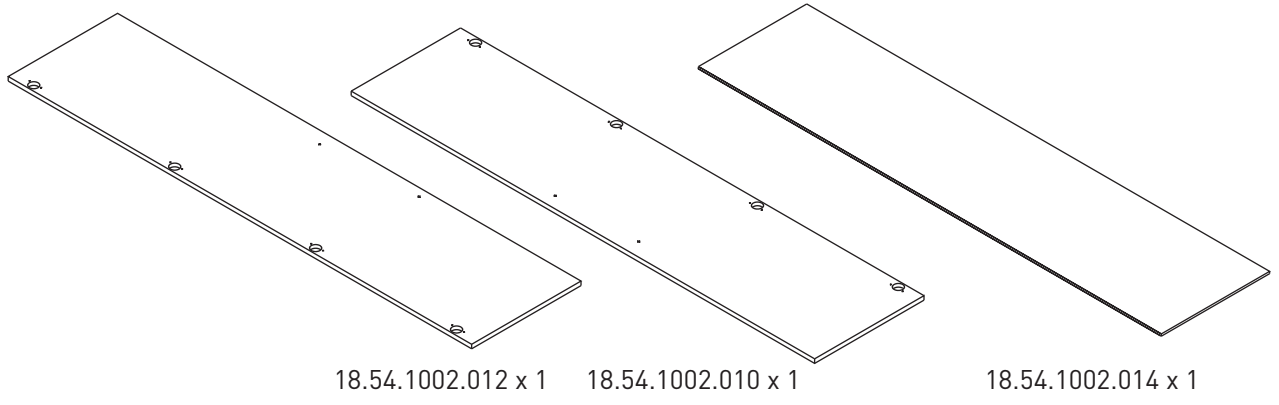
4 / 1



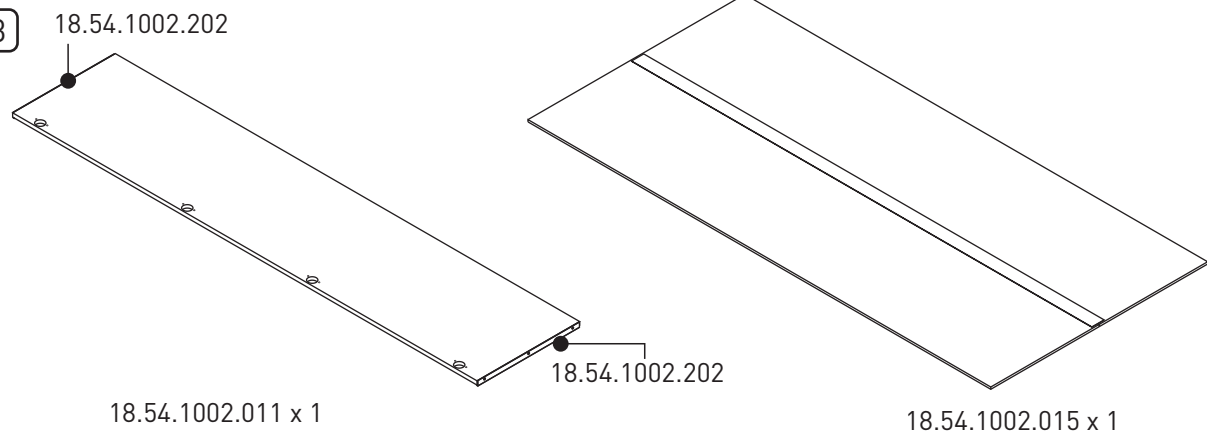
4 / 2



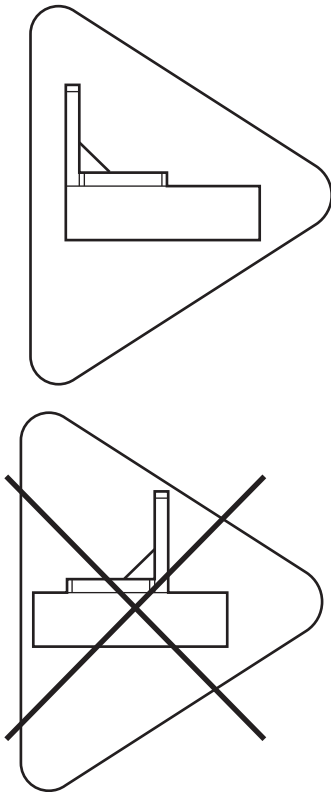
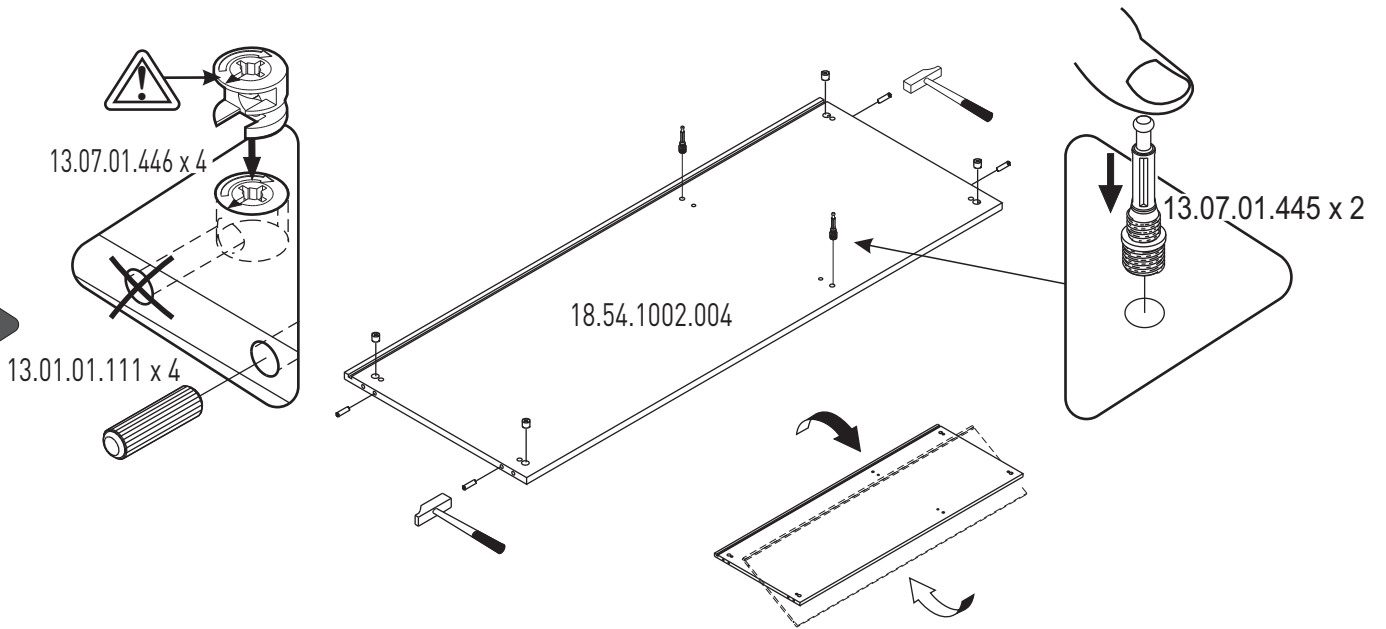
4 / 4



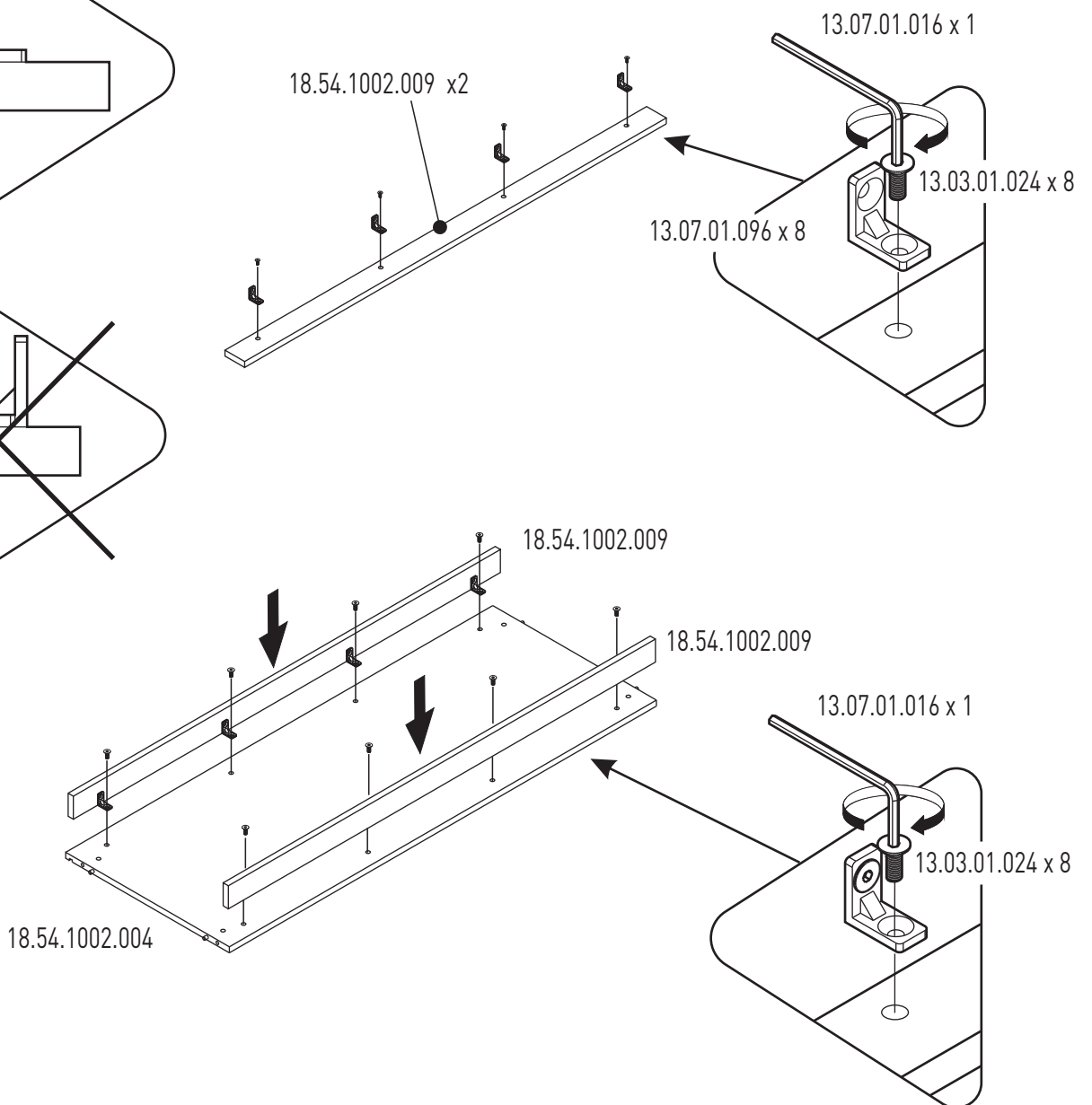
4 / 3

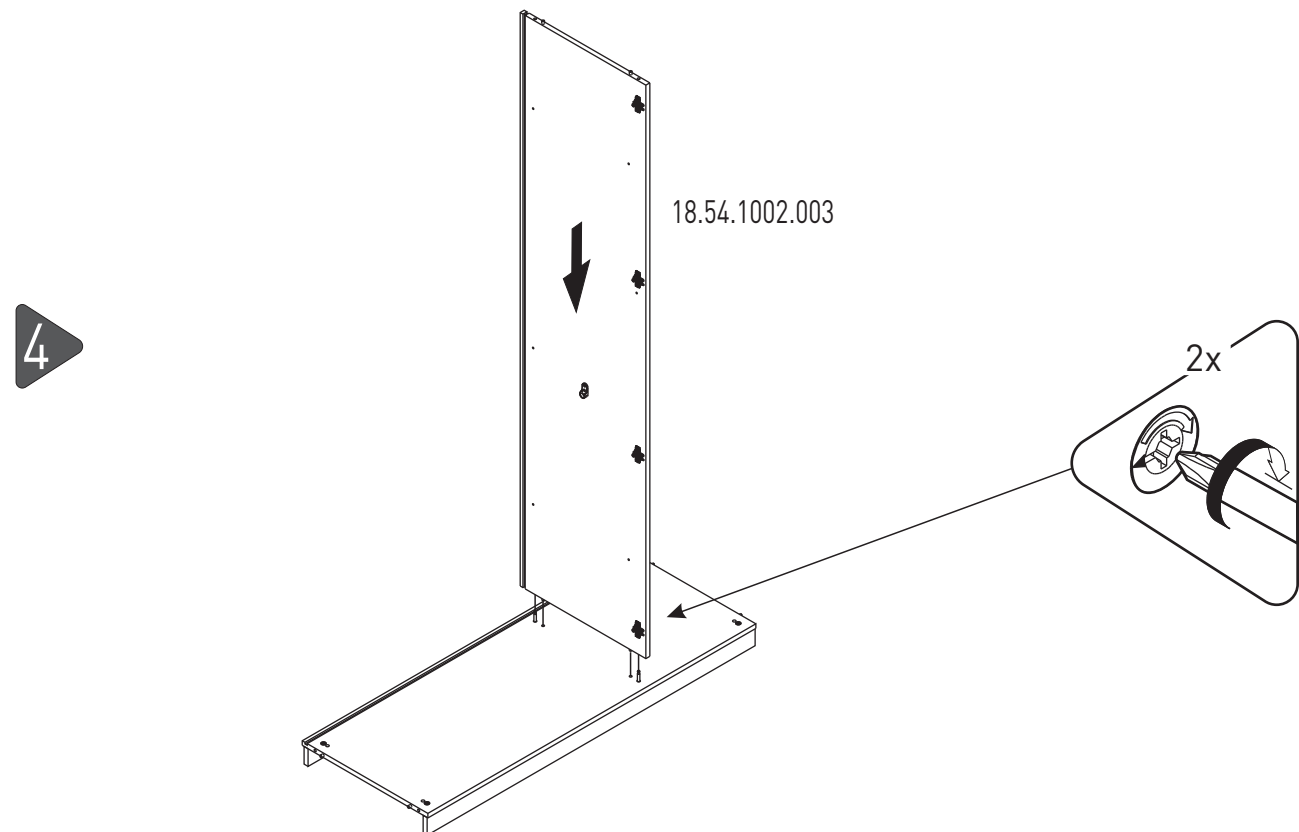
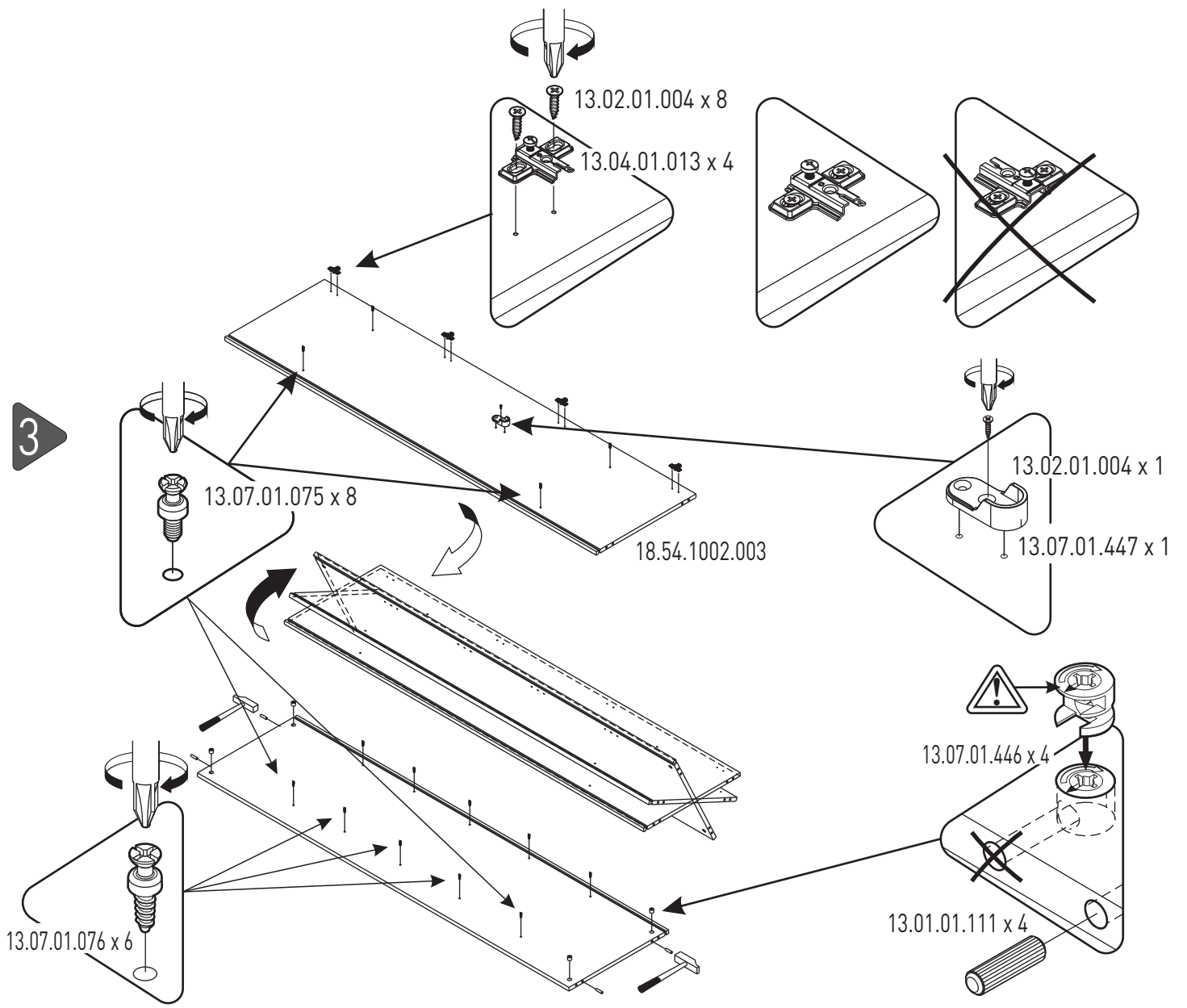


1

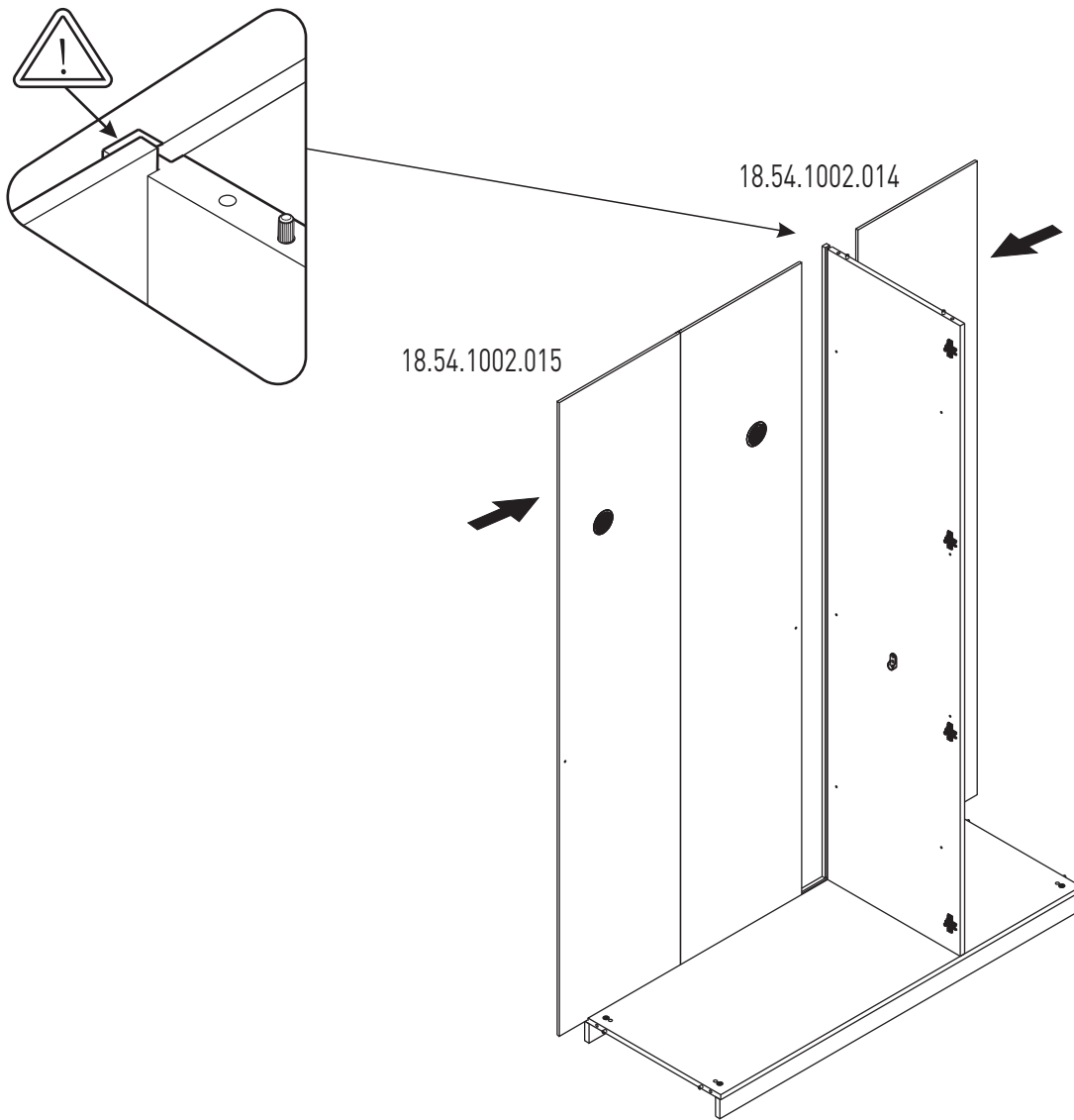


2

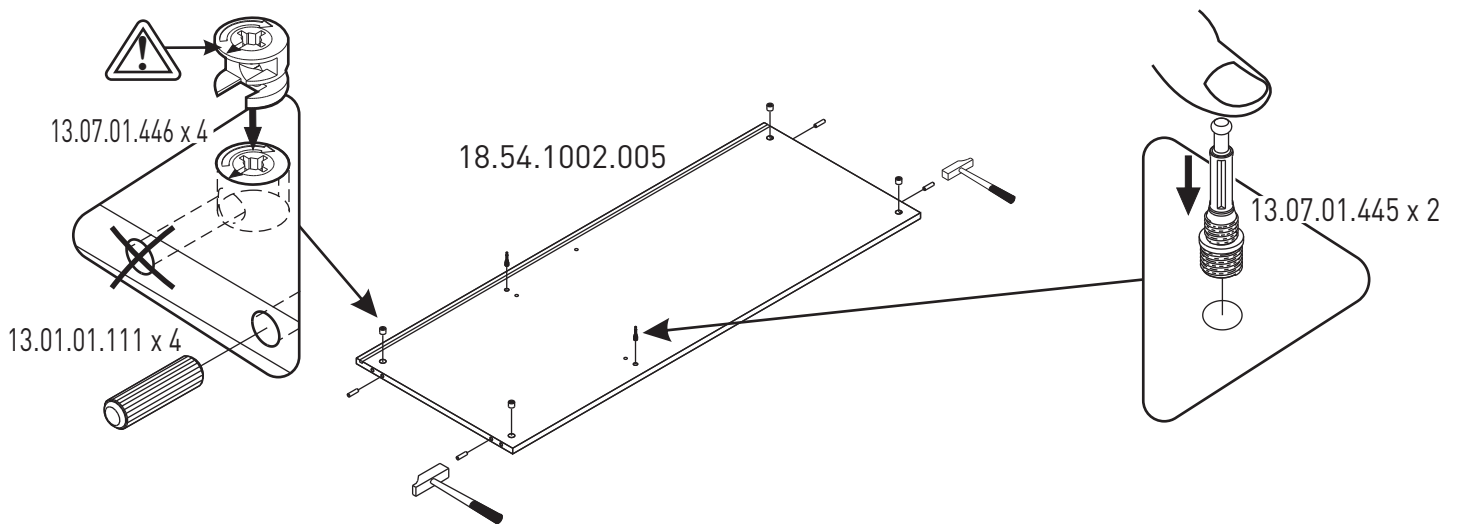




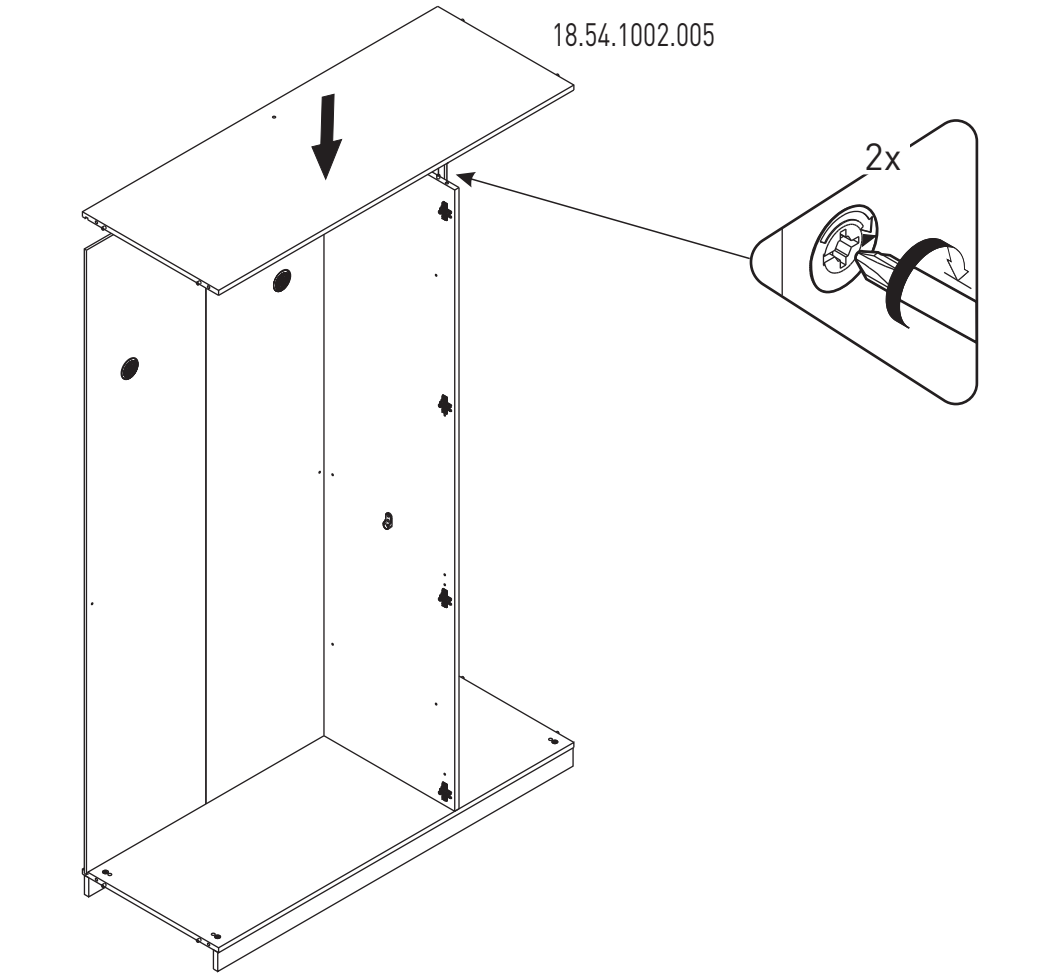
5



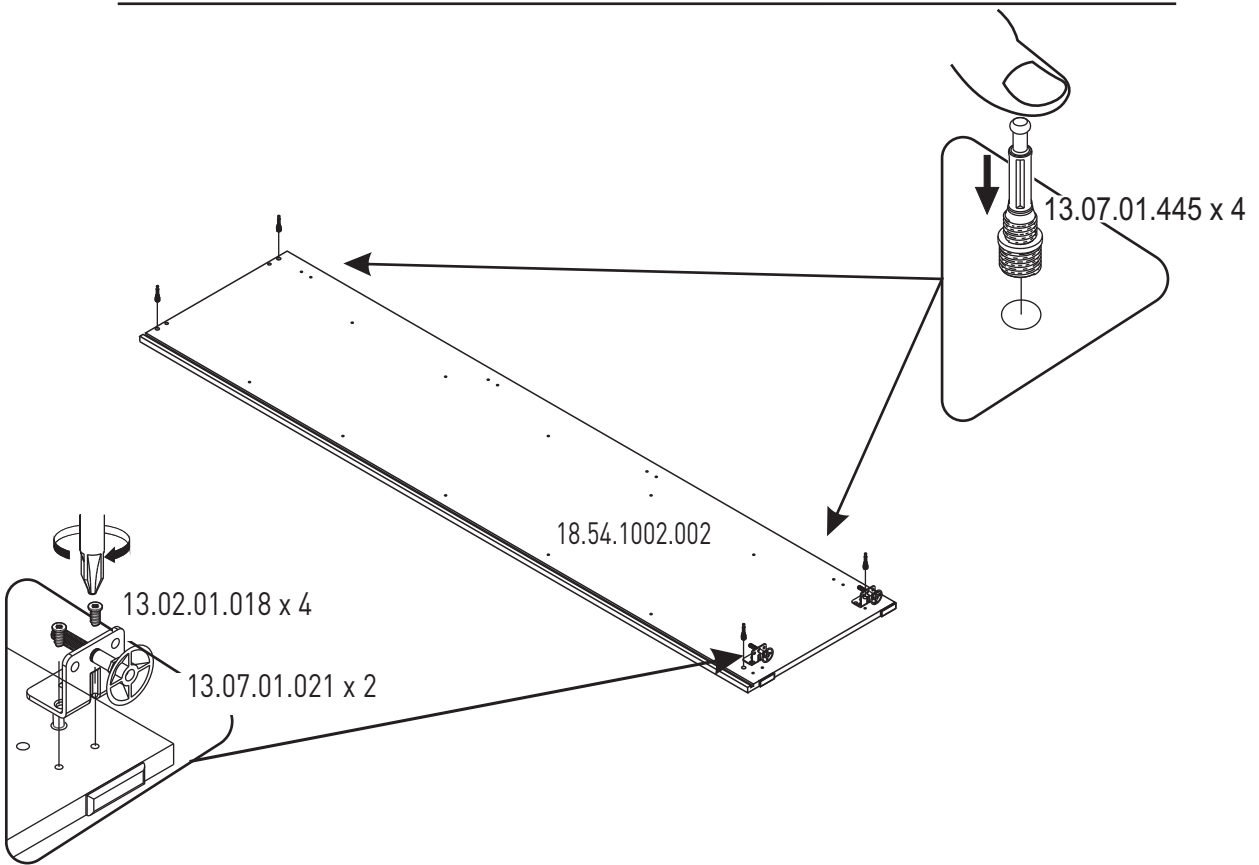
6



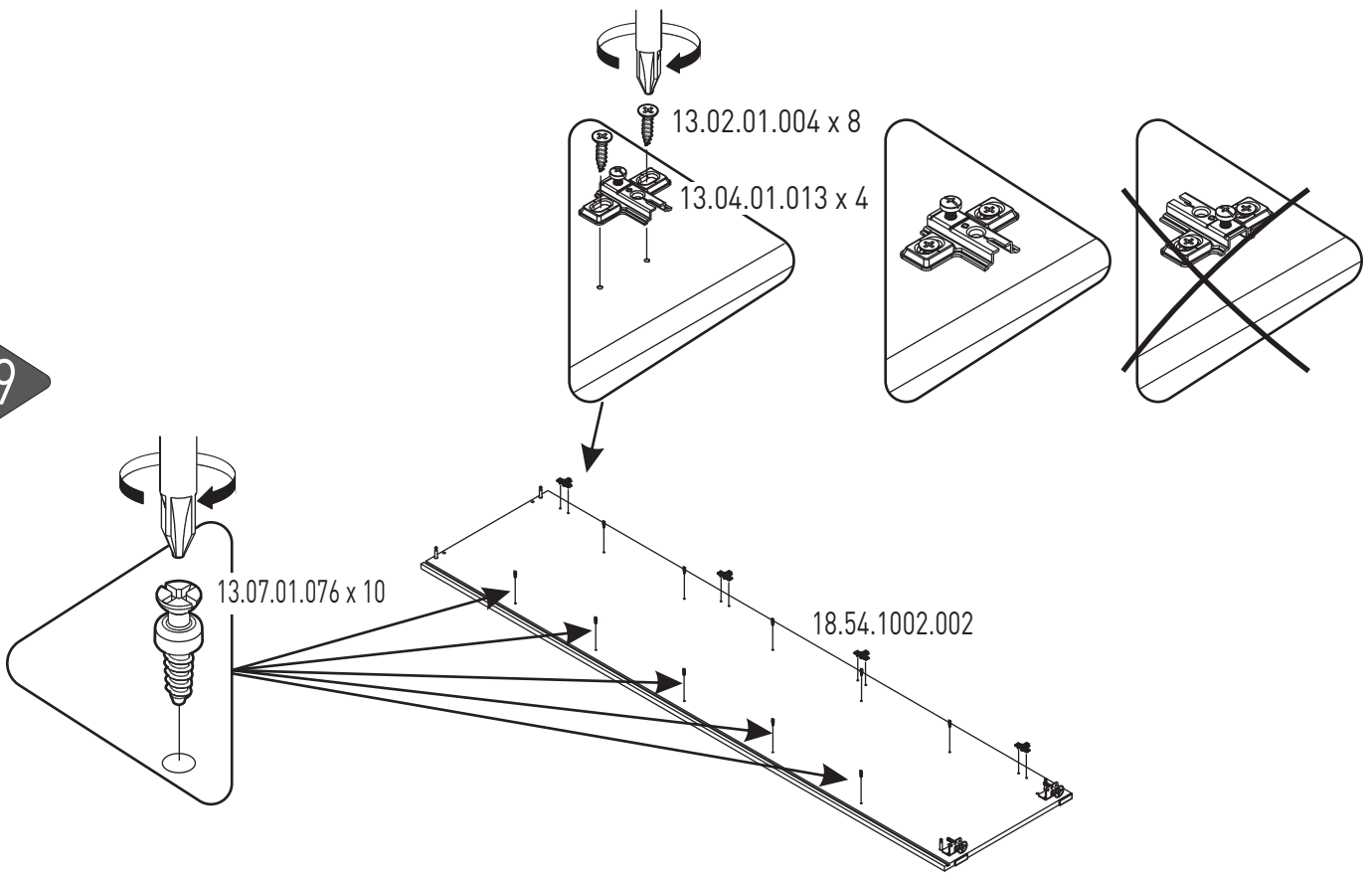
7



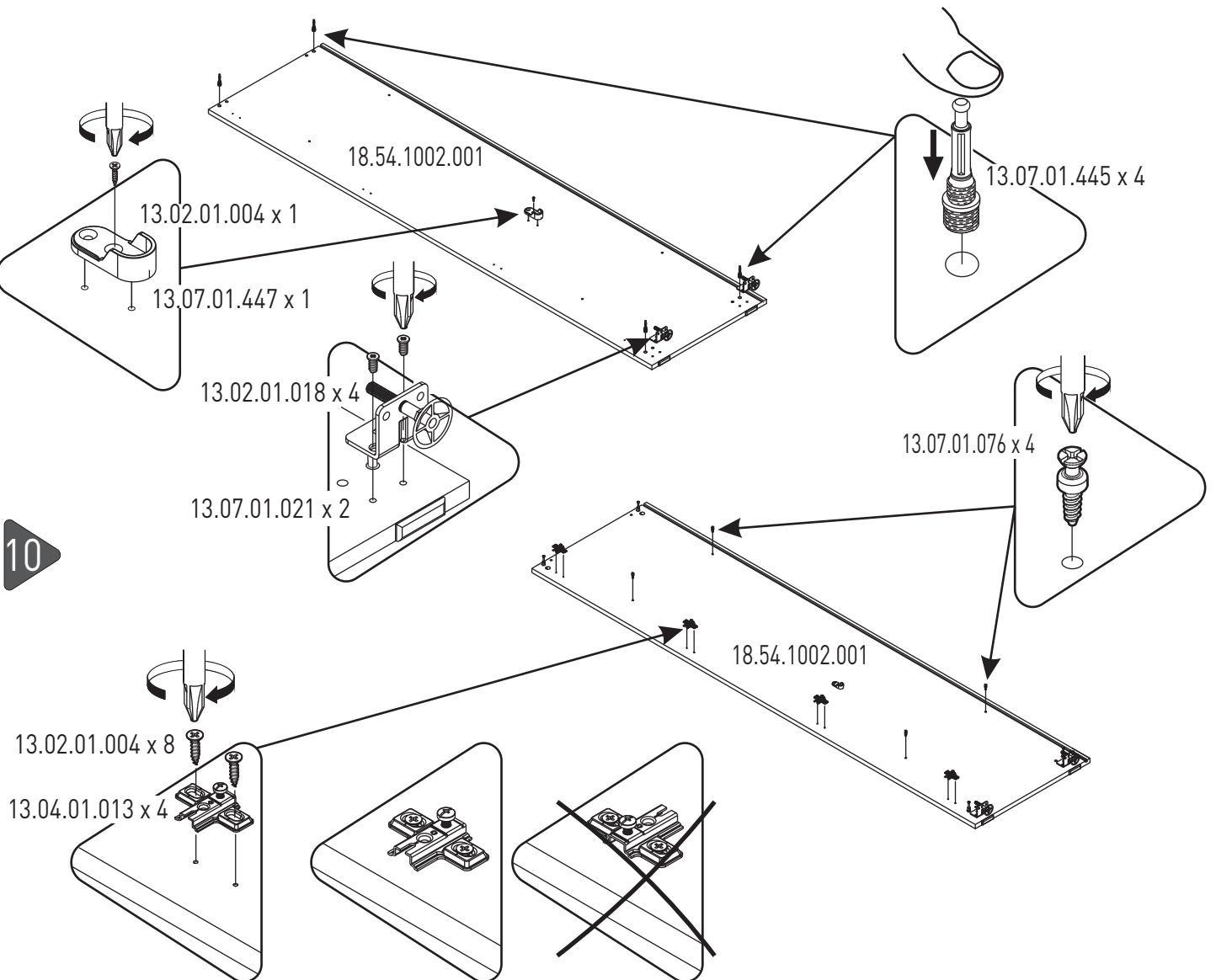
8



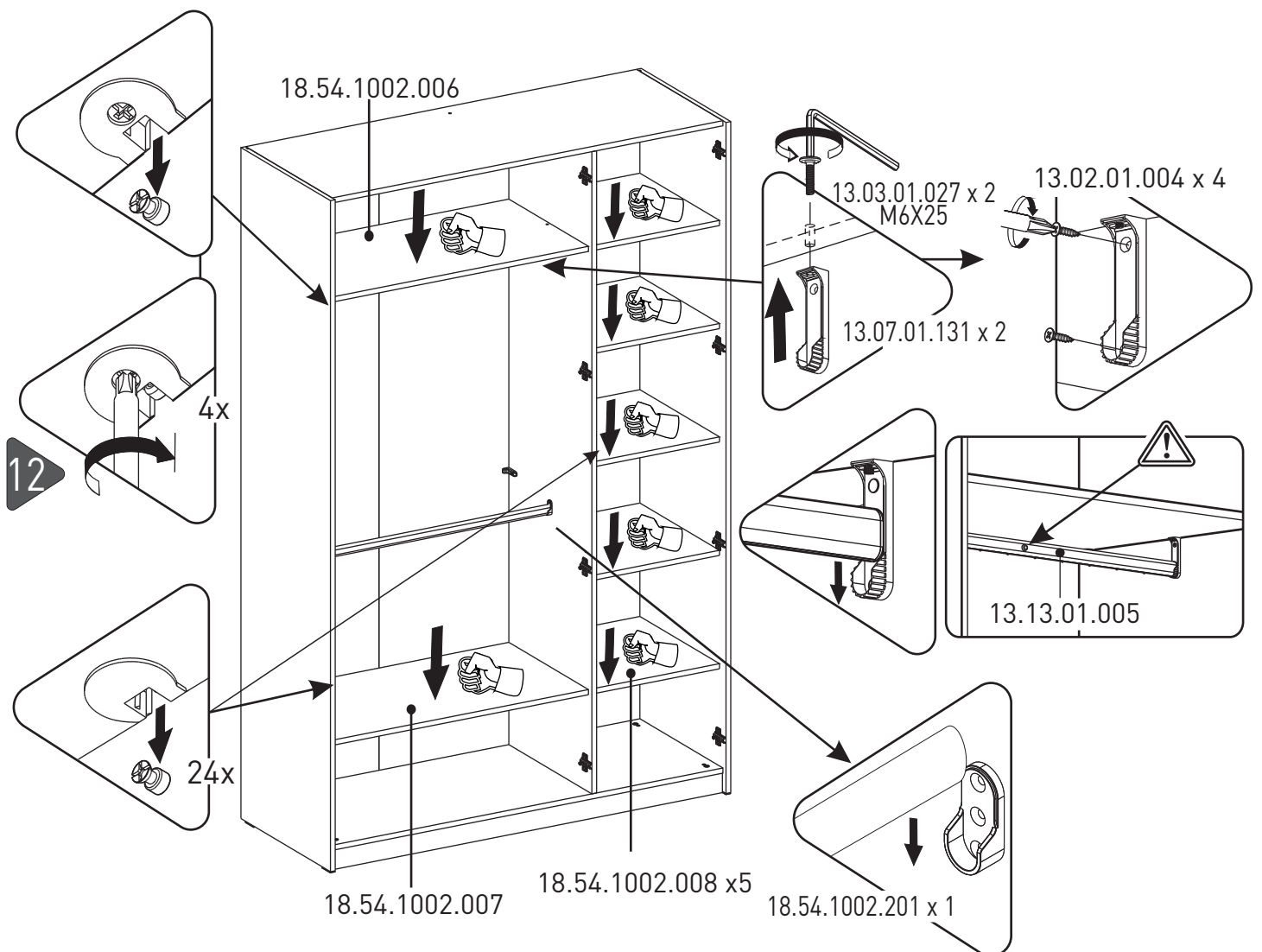
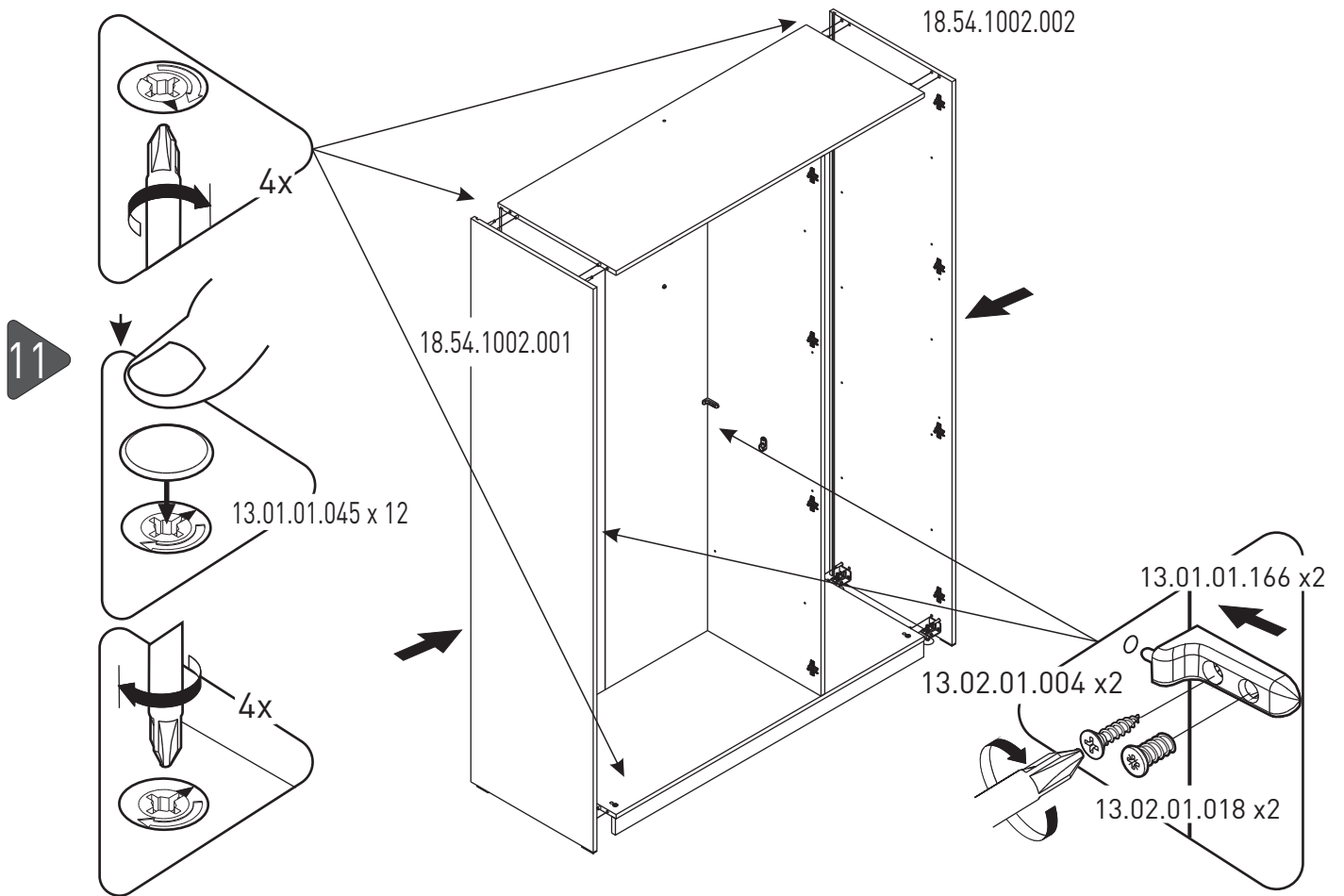
9



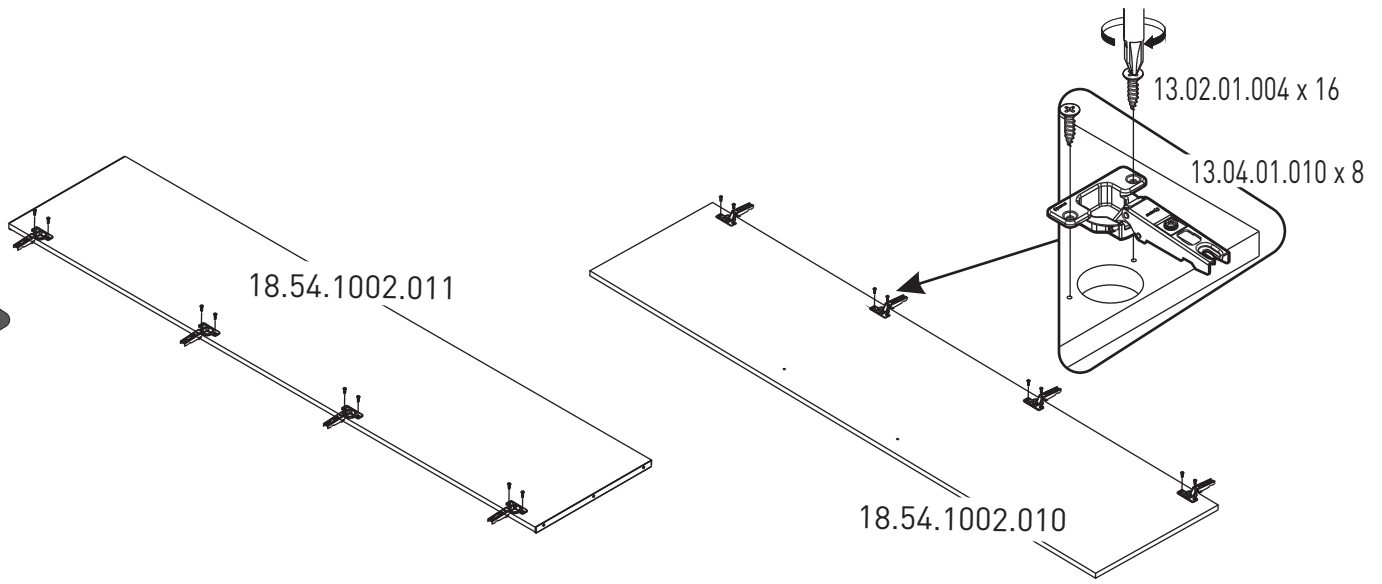
10



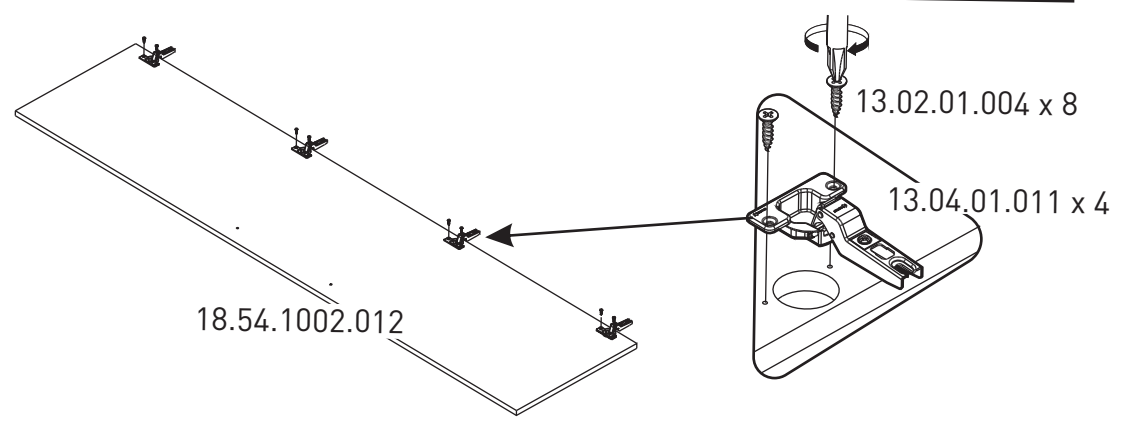




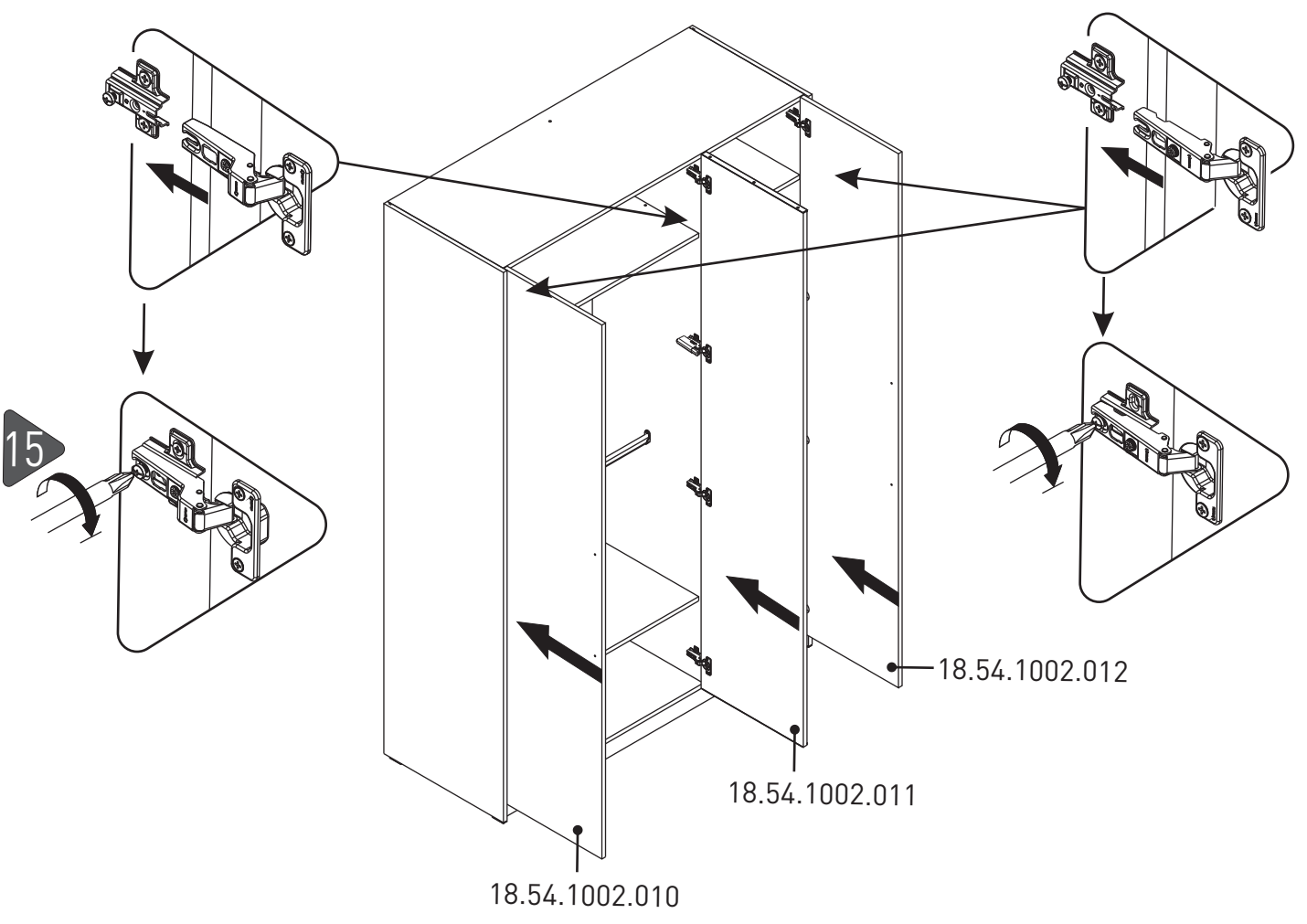
13

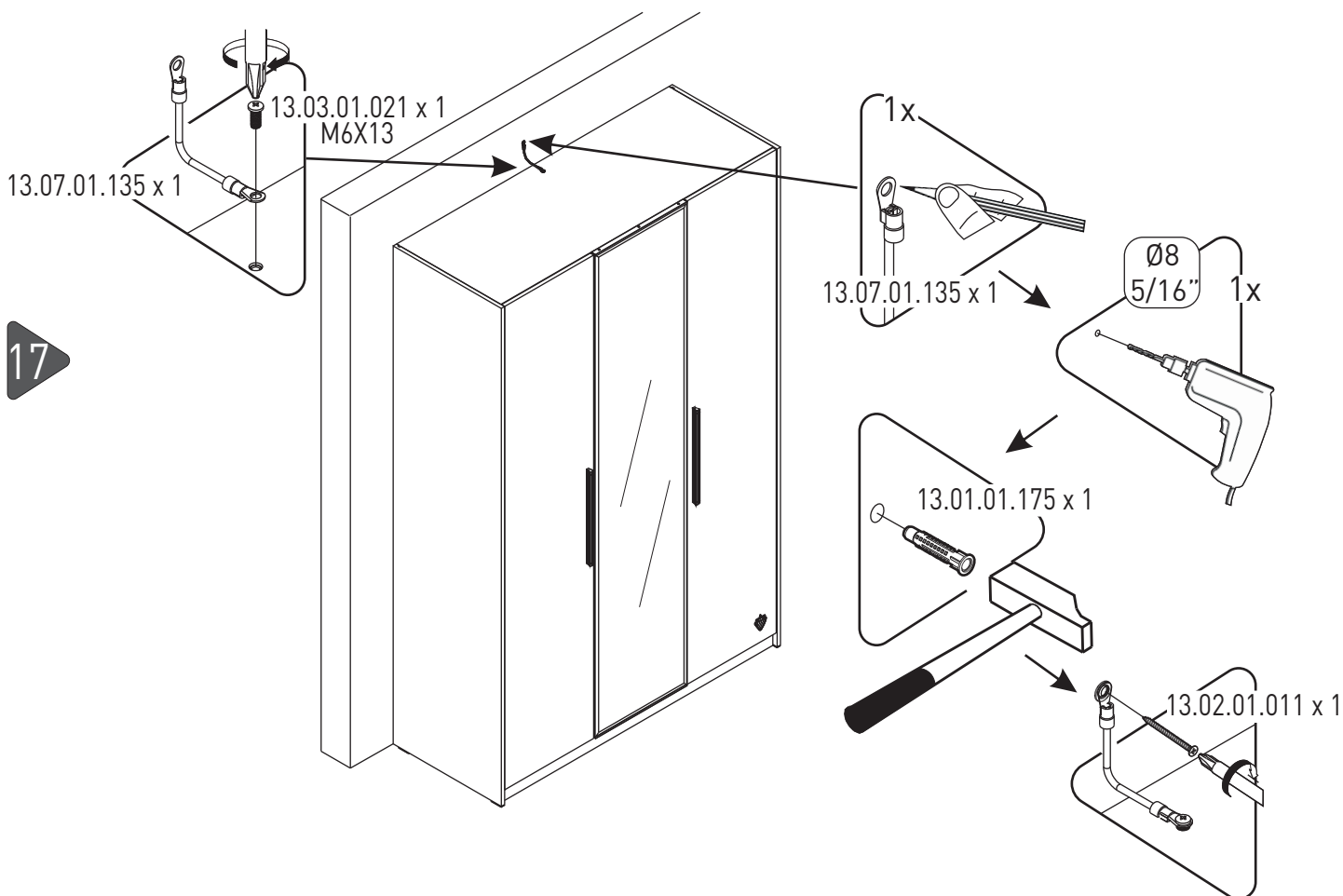
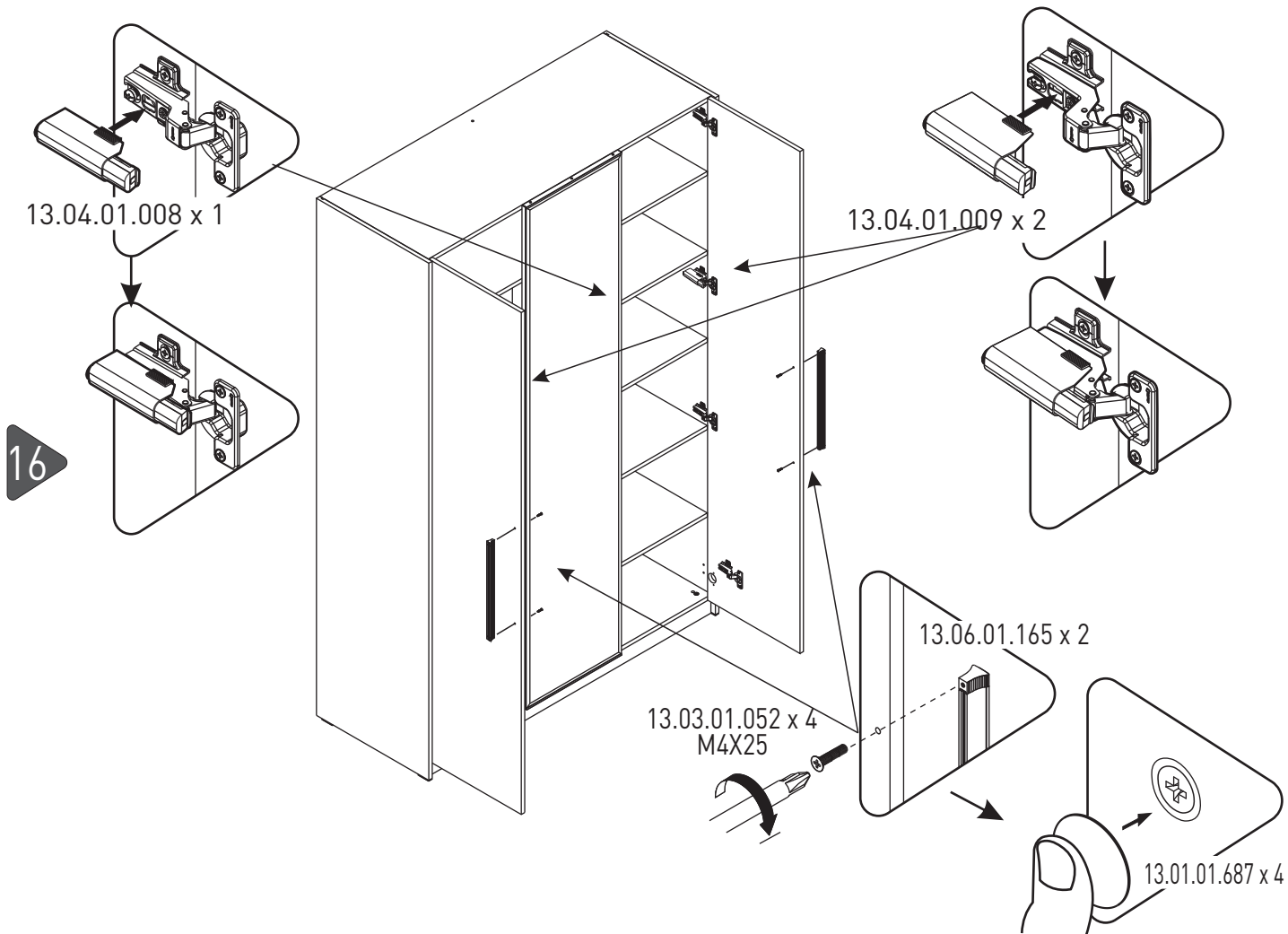


14

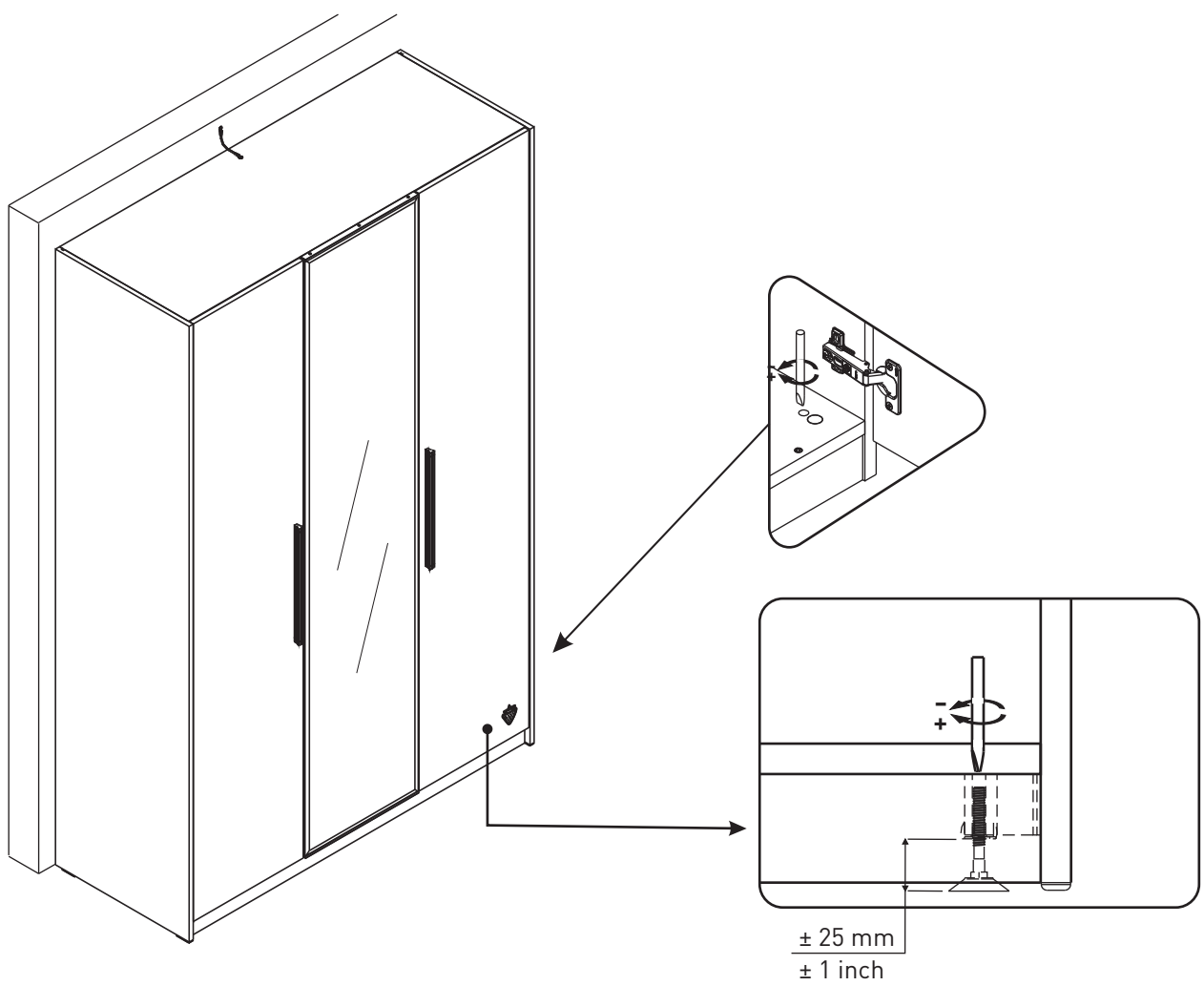


15





18



i

