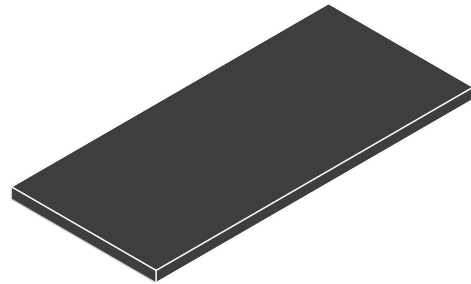
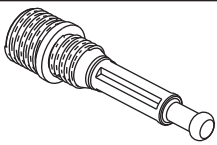


2 / 1



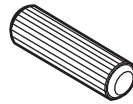
2 / 2



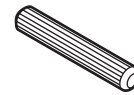
13.07.01.445 x 24



13.07.01.446 x 24



13.01.01.111 x 18



13.01.01.110 x 8



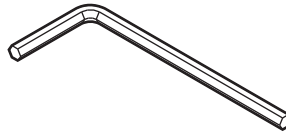
13.02.01.004 x 16



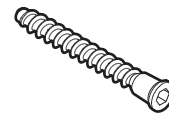
M4X22
13.03.01.010 x 2



13.07.01.102 x 8



13.07.01.016 x 1



13.02.01.019 x 7



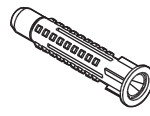
13.01.01.107 x 7



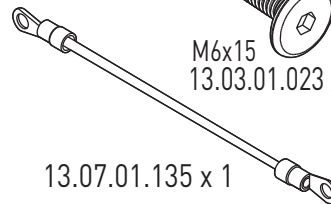
13.07.01.076 x 4



13.01.01.045 x 24



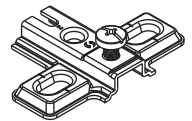
13.01.01.175 x 1



13.07.01.135 x 1



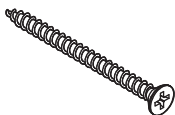
M6x15
13.03.01.023 x 8



13.04.01.013 x 4



13.01.01.687 x 4



13.02.01.011 x 1



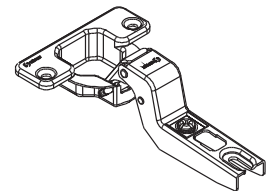
M6X13
13.03.01.021 x 1



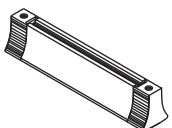
M4X13
13.03.01.007 x 2



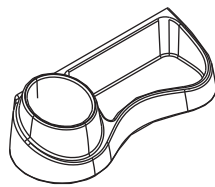
M4X25
13.03.01.052 x 4



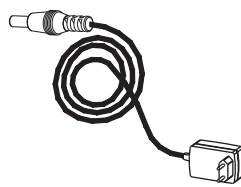
13.04.01.012 x 4



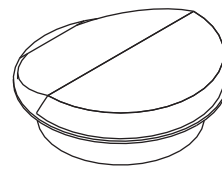
13.06.01.166 x 2



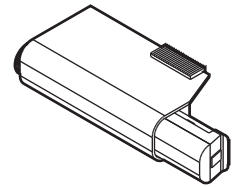
13.01.01.676 x 1



13.15.01.093 x 1

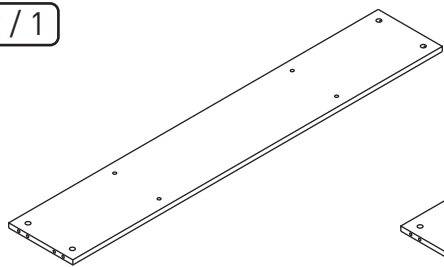


13.15.01.120 x 1

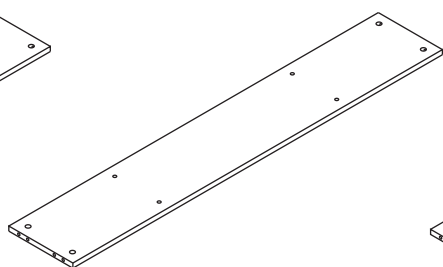


13.04.01.009 x 2

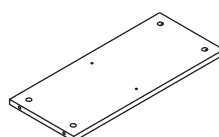
2 / 1



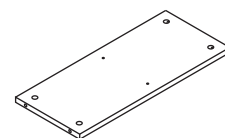
18.54.1104.006 x 1



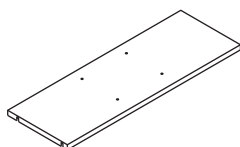
18.54.1104.005 x 1



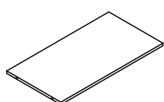
18.54.1104.007 x 1



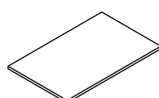
18.54.1104.008 x 1



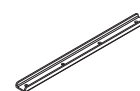
18.54.1104.009 x 1



18.54.1104.010 x 1

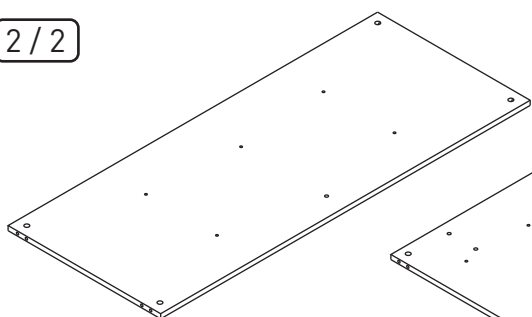


18.54.1104.014 x 2

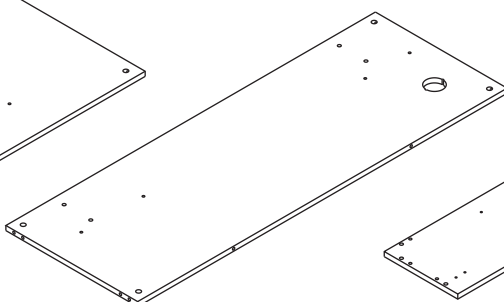


18.54.1104.201 x 2

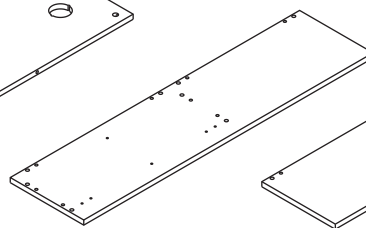
2 / 2



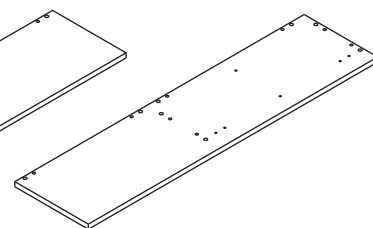
18.54.1104.003 x 1



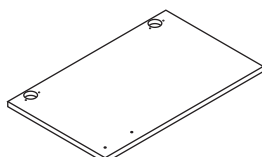
18.54.1104.004 x 1



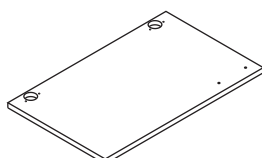
18.54.1104.001 x 1



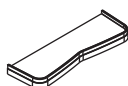
18.54.1104.002 x 1



18.54.1104.012 x 1

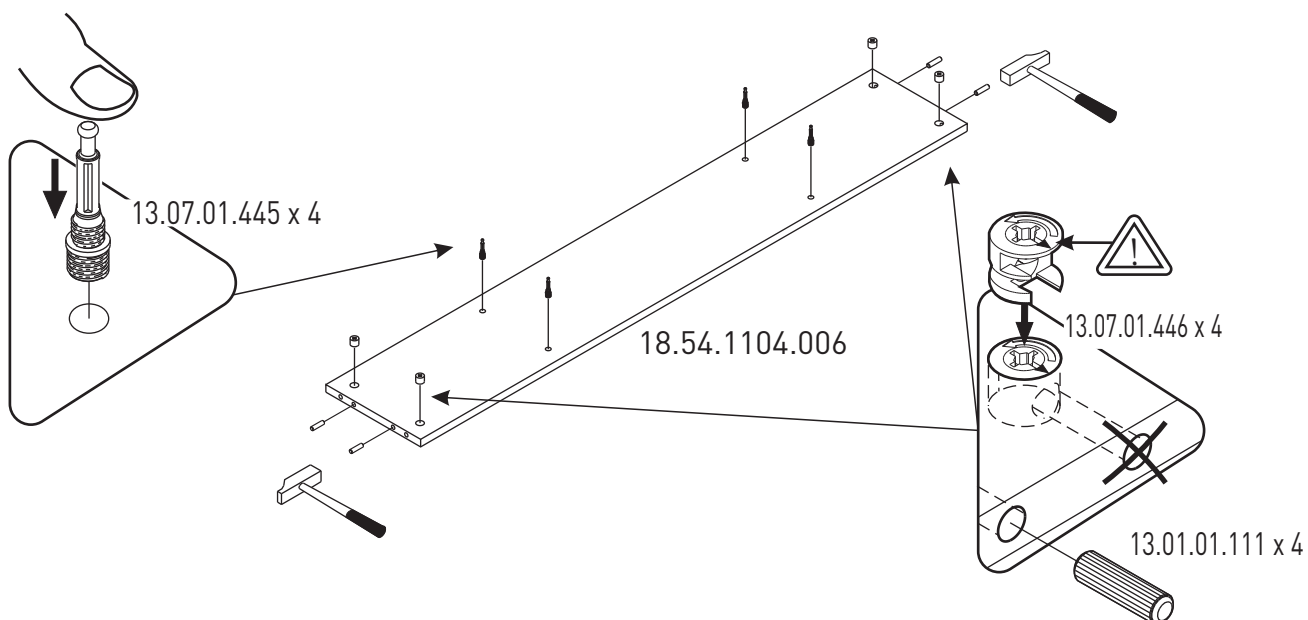


18.54.1104.011 x 1

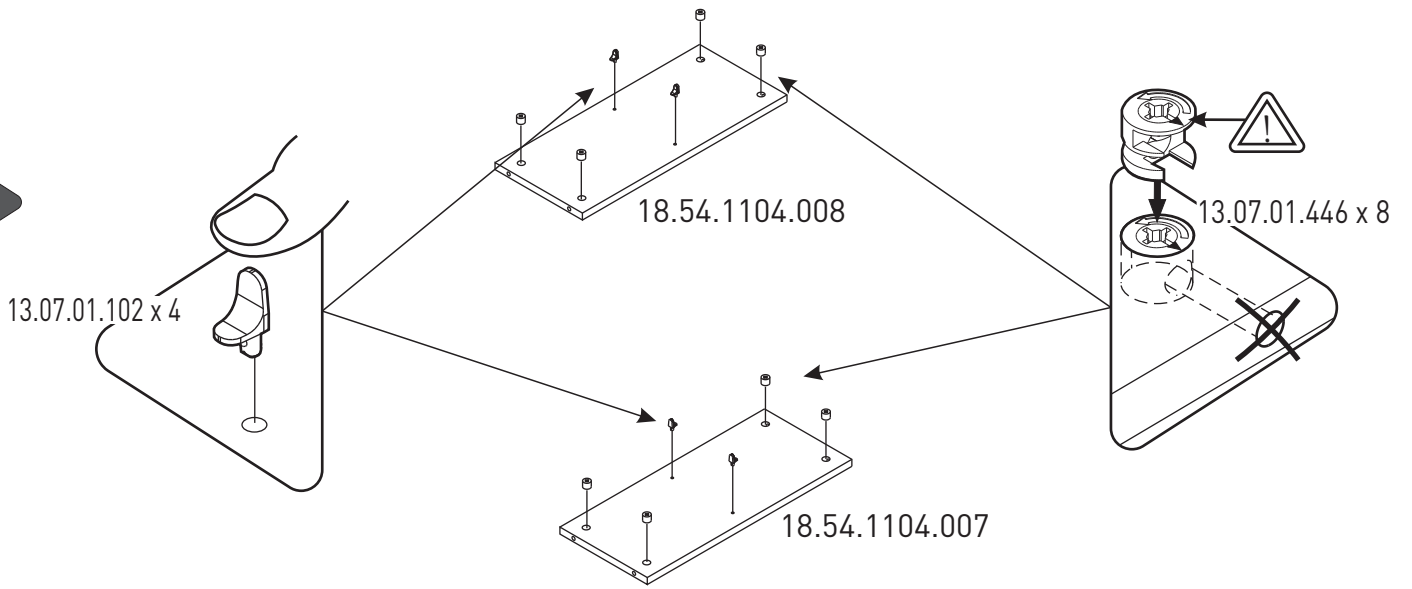


18.54.1104.013 x 1

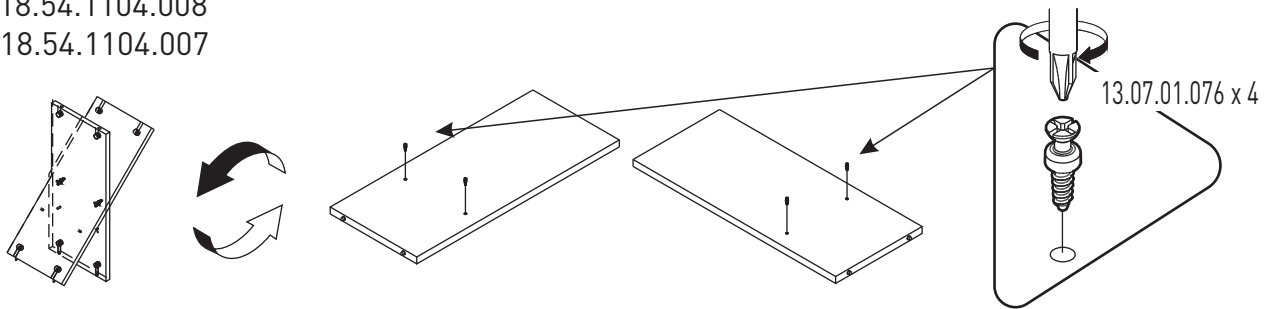
1



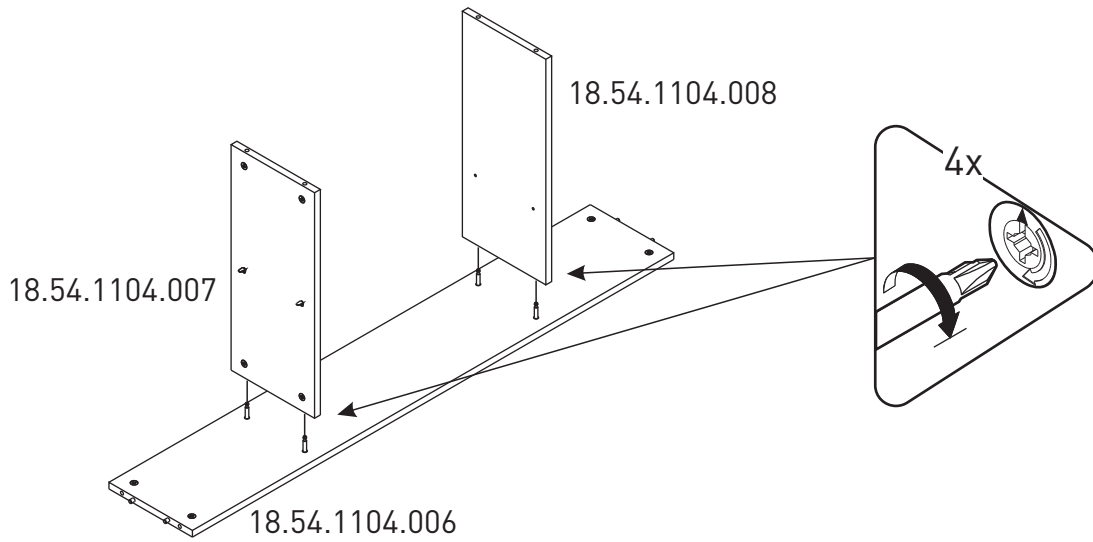
2



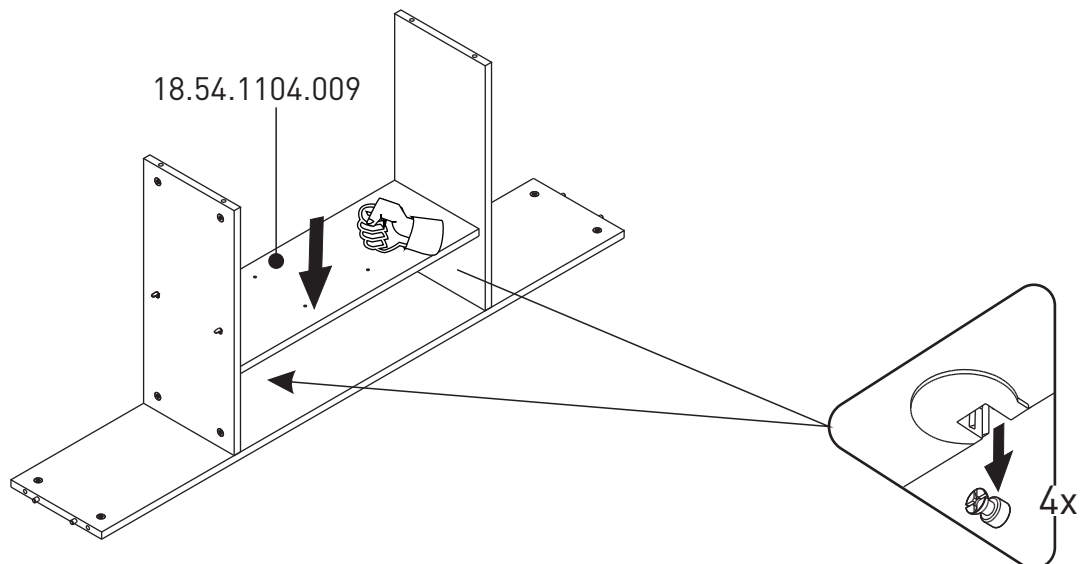
18.54.1104.008
18.54.1104.007



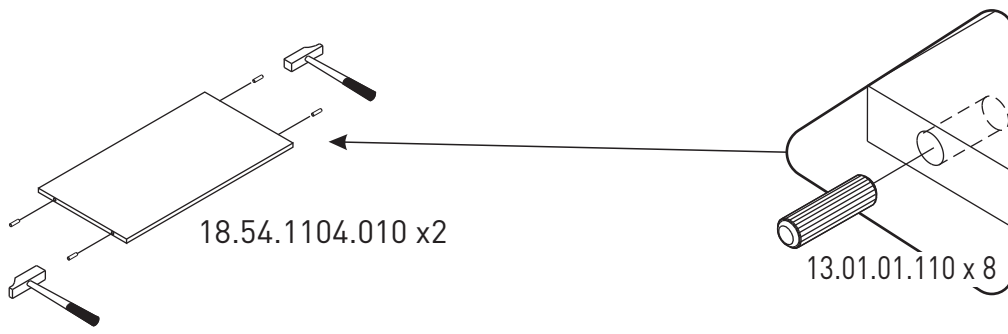
3



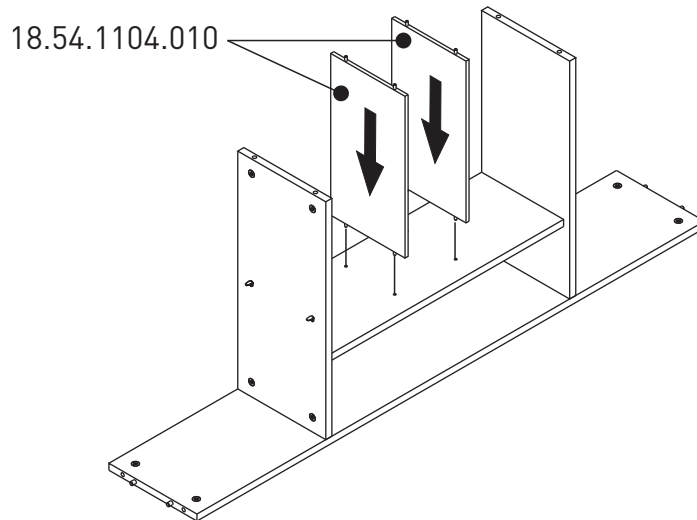
4



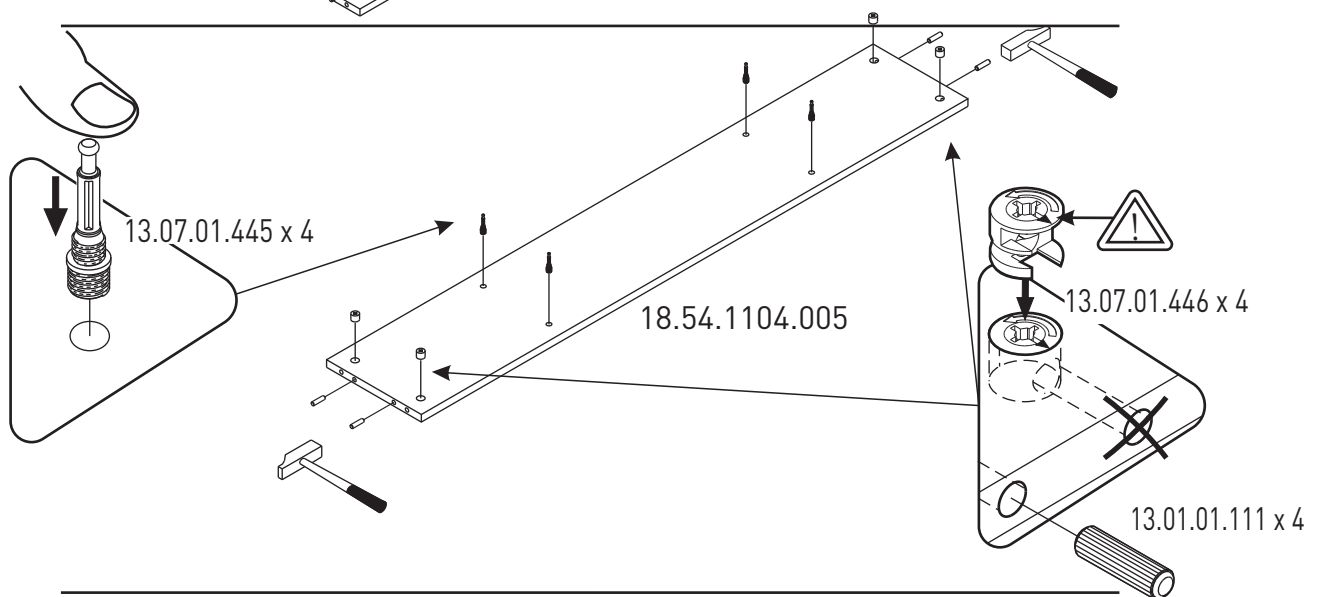
5



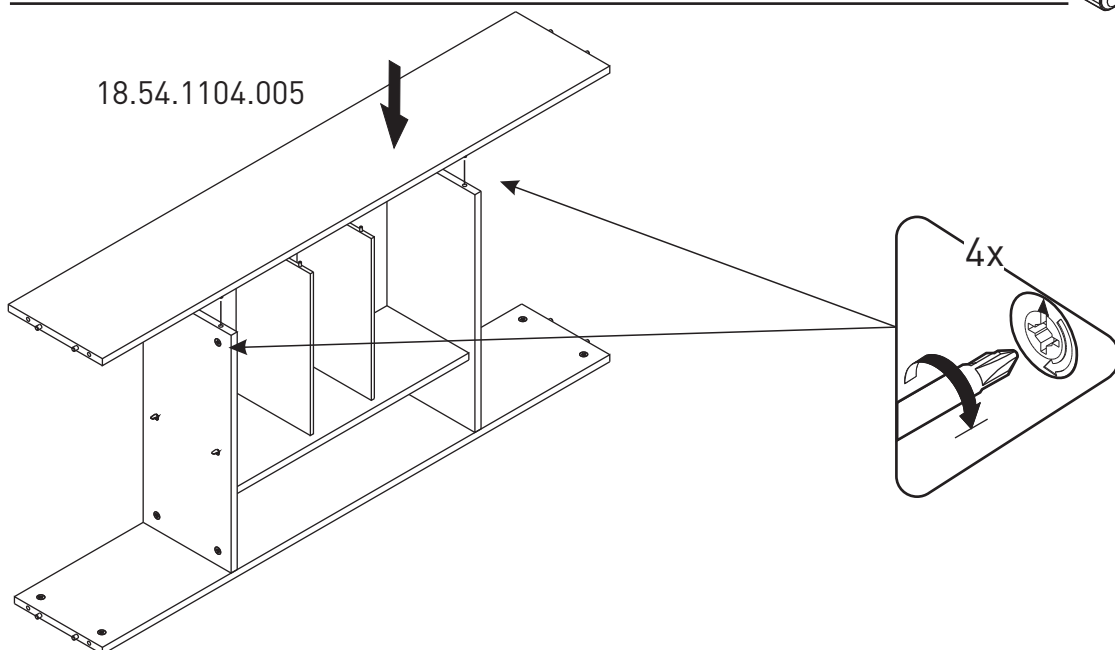
6



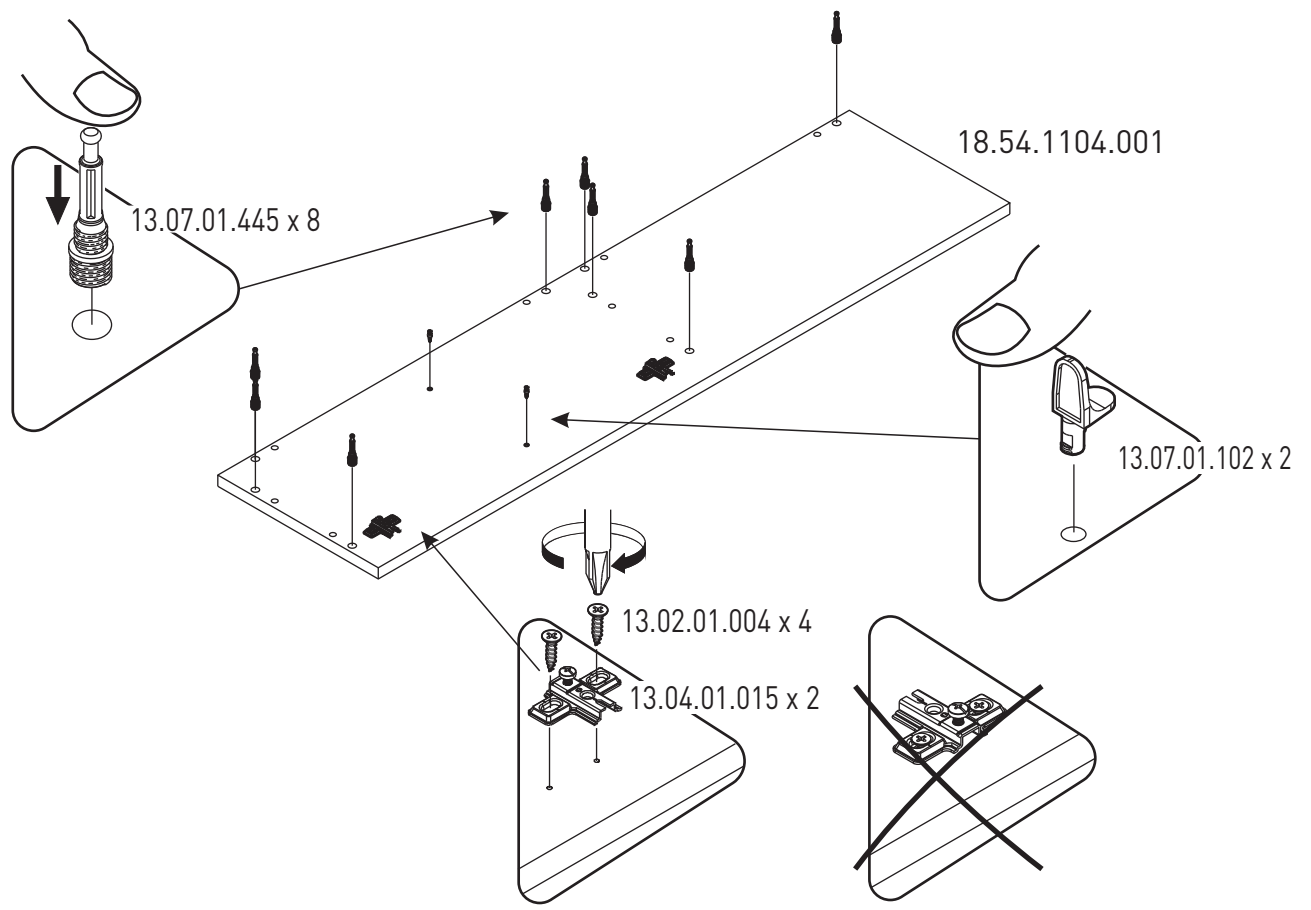
7



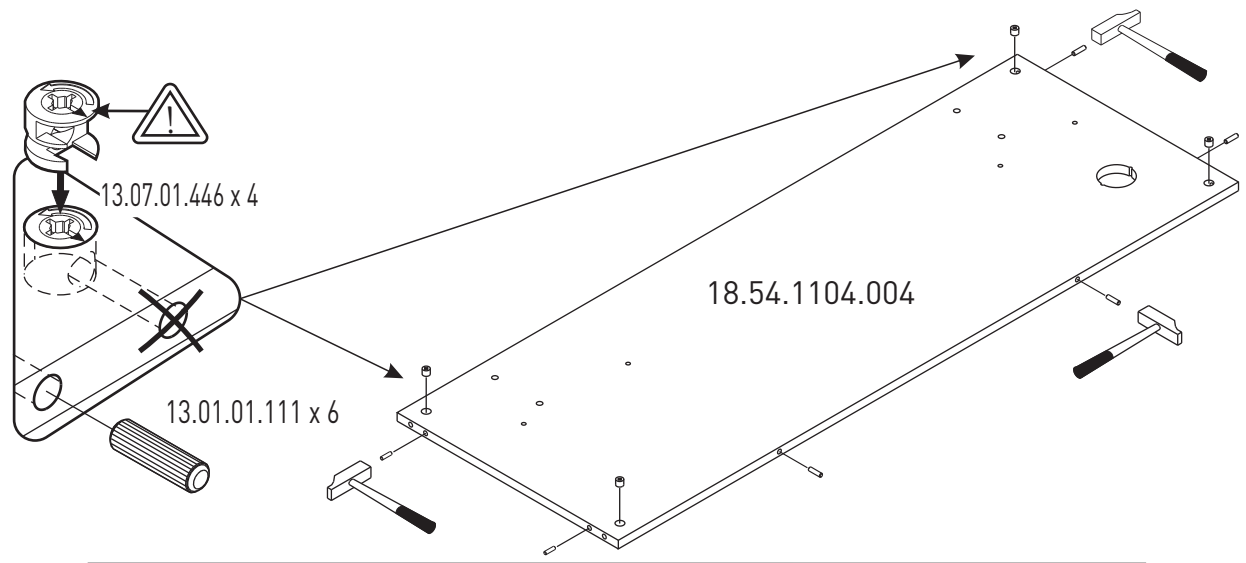
8



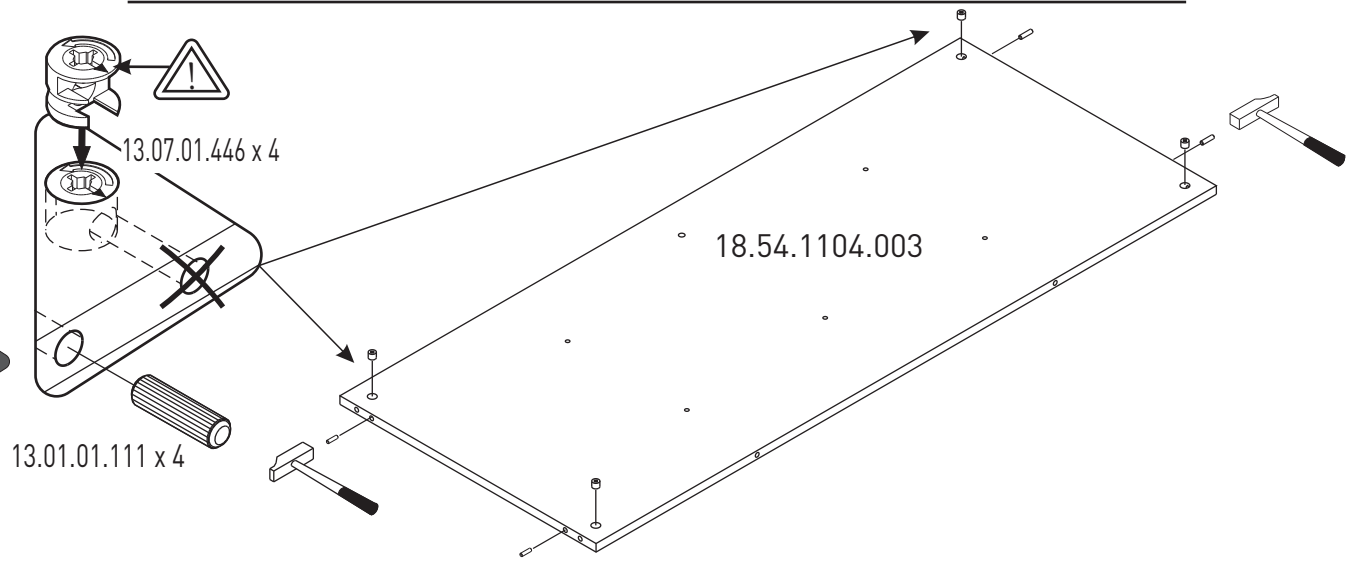
9



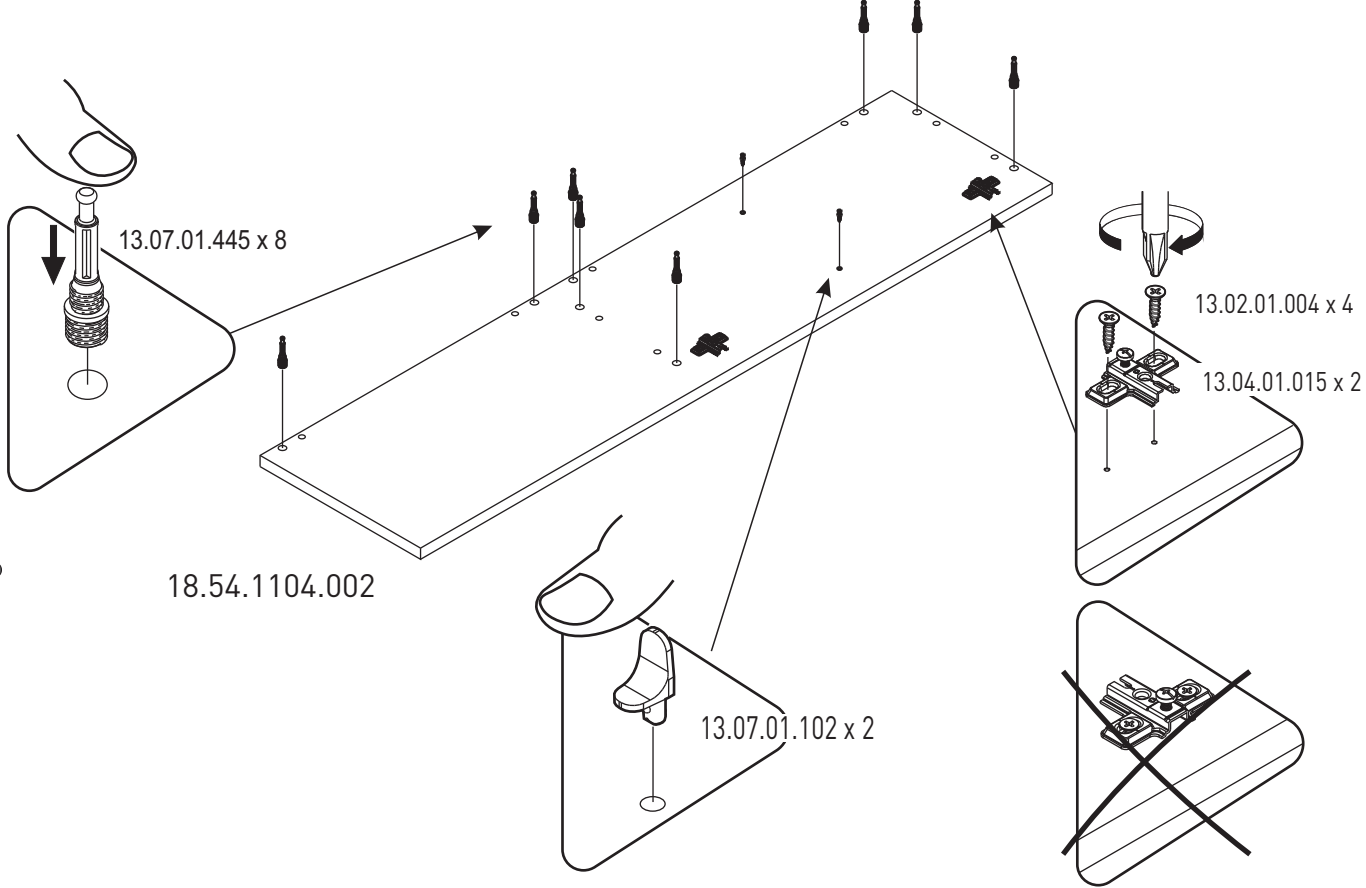
10



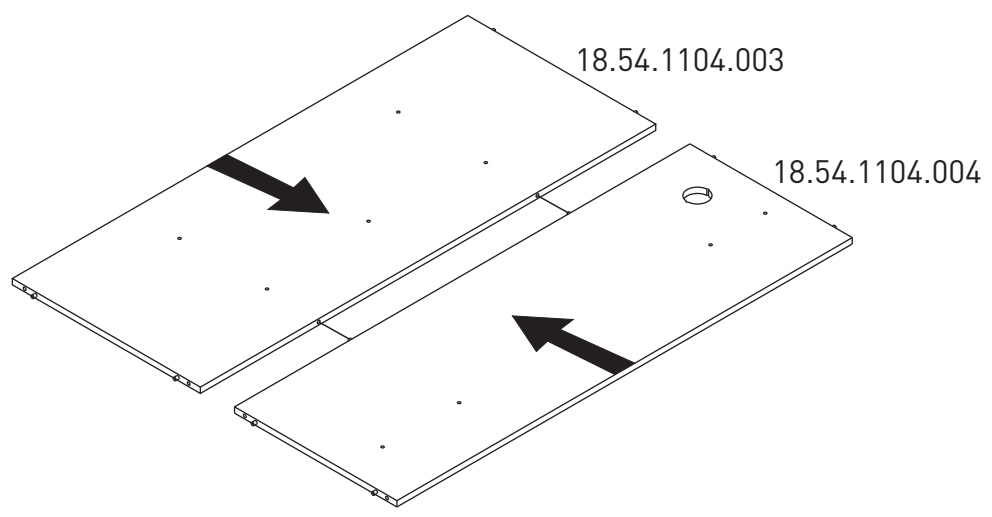
11



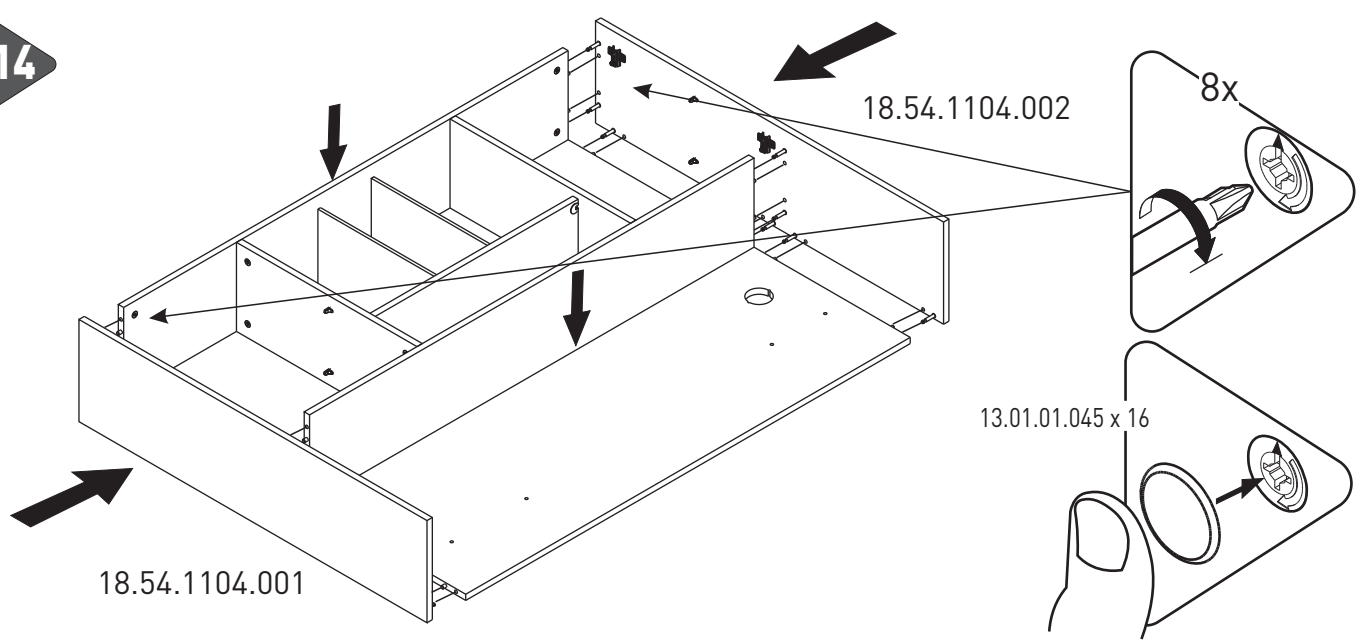
12



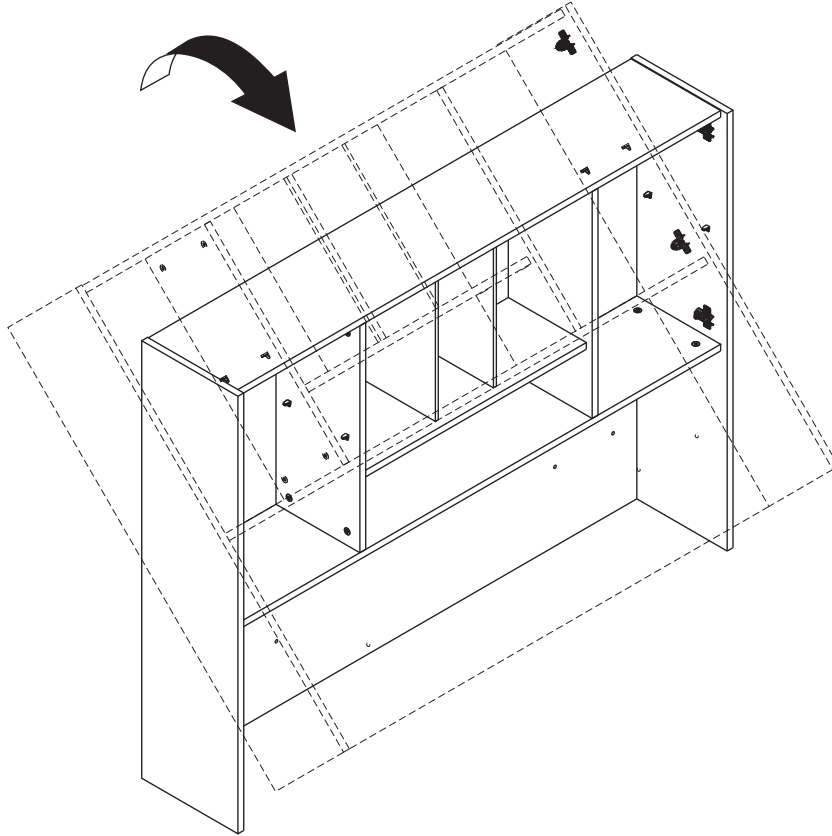
13



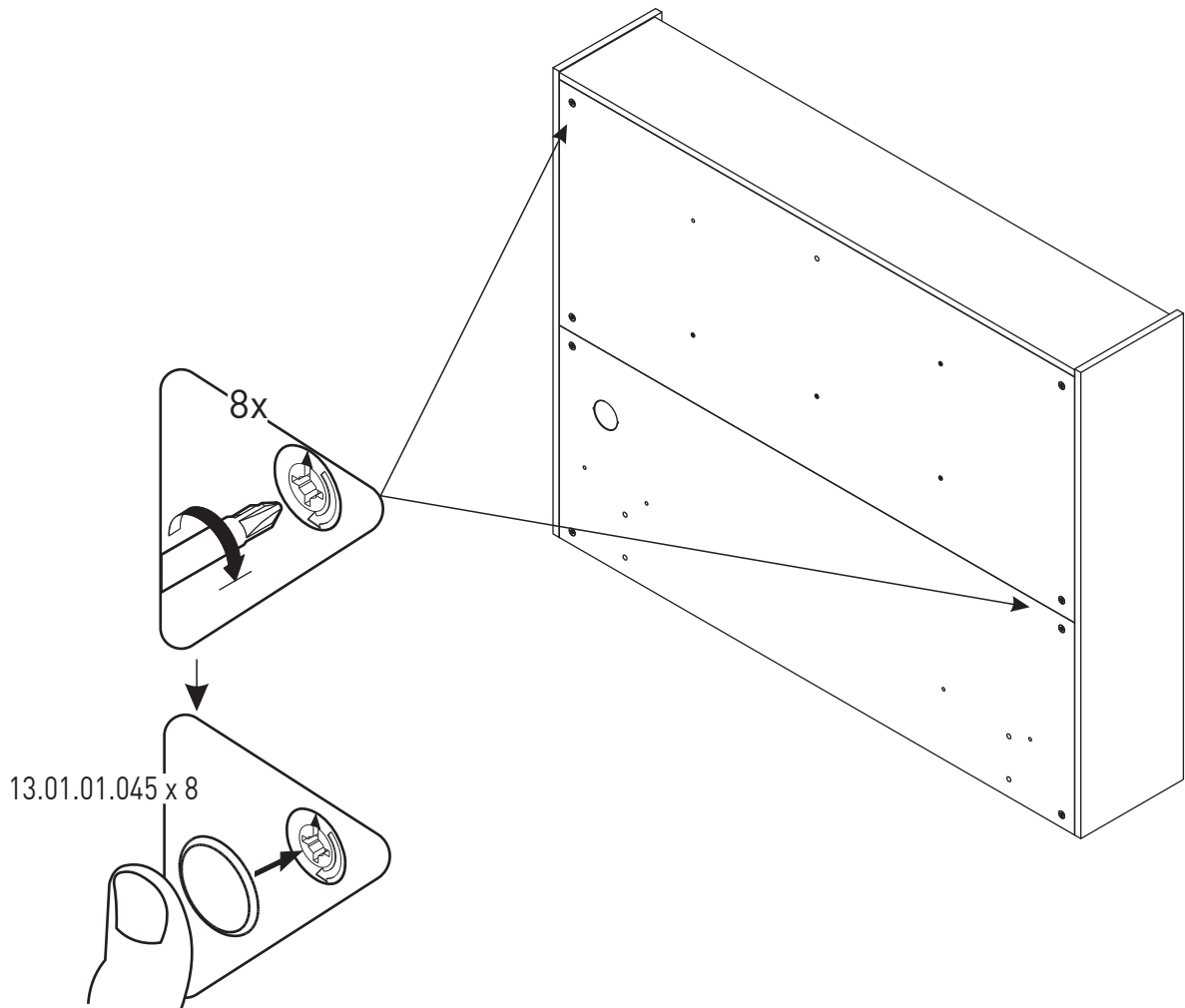
14



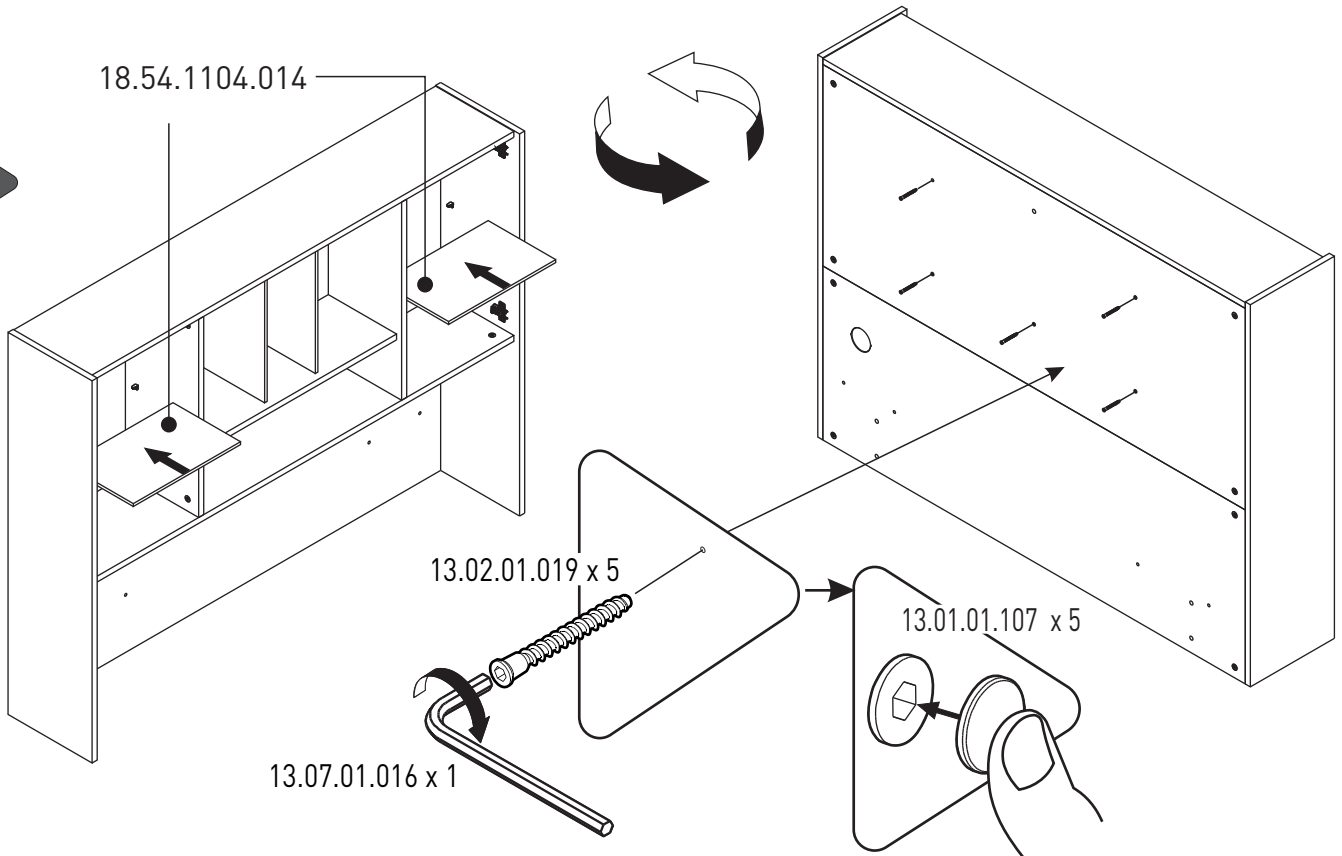
15



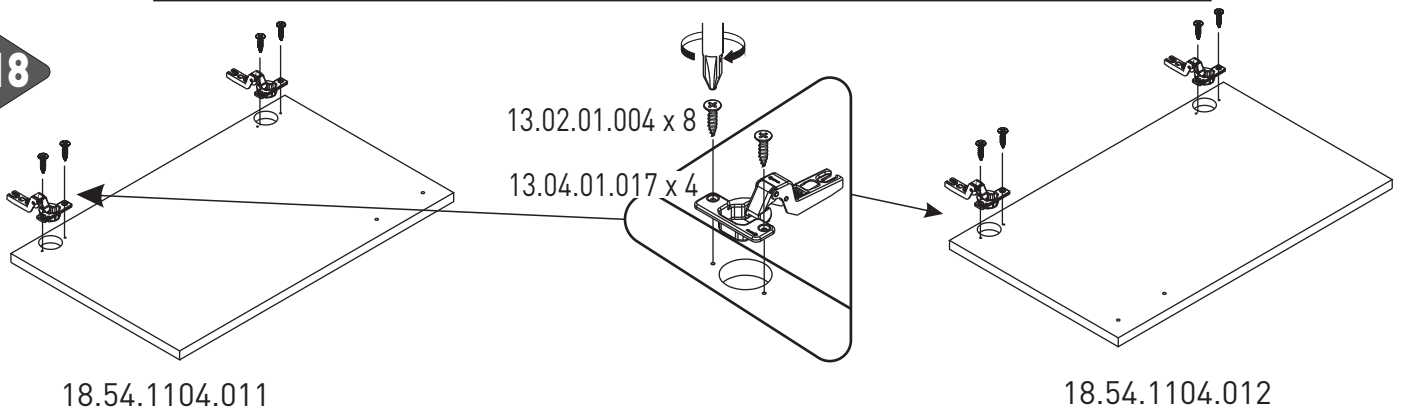
16



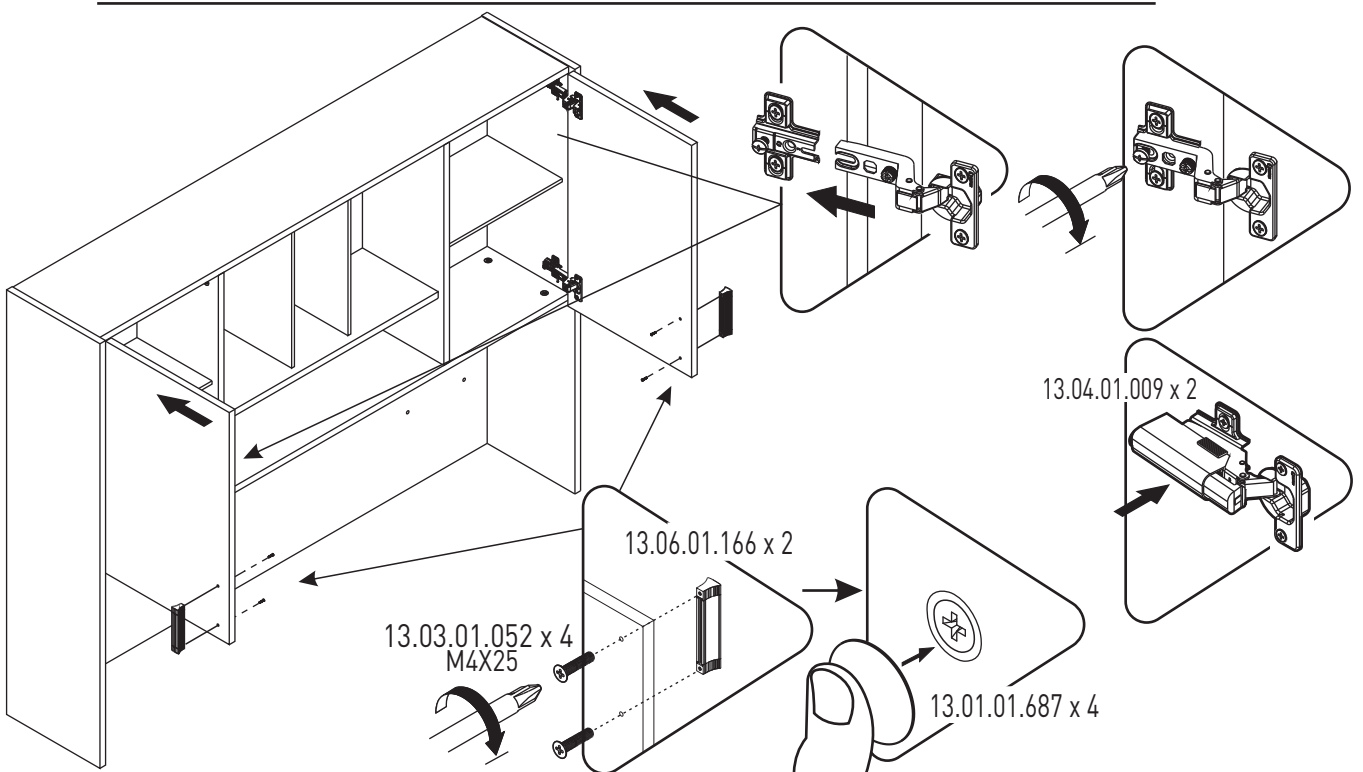
17



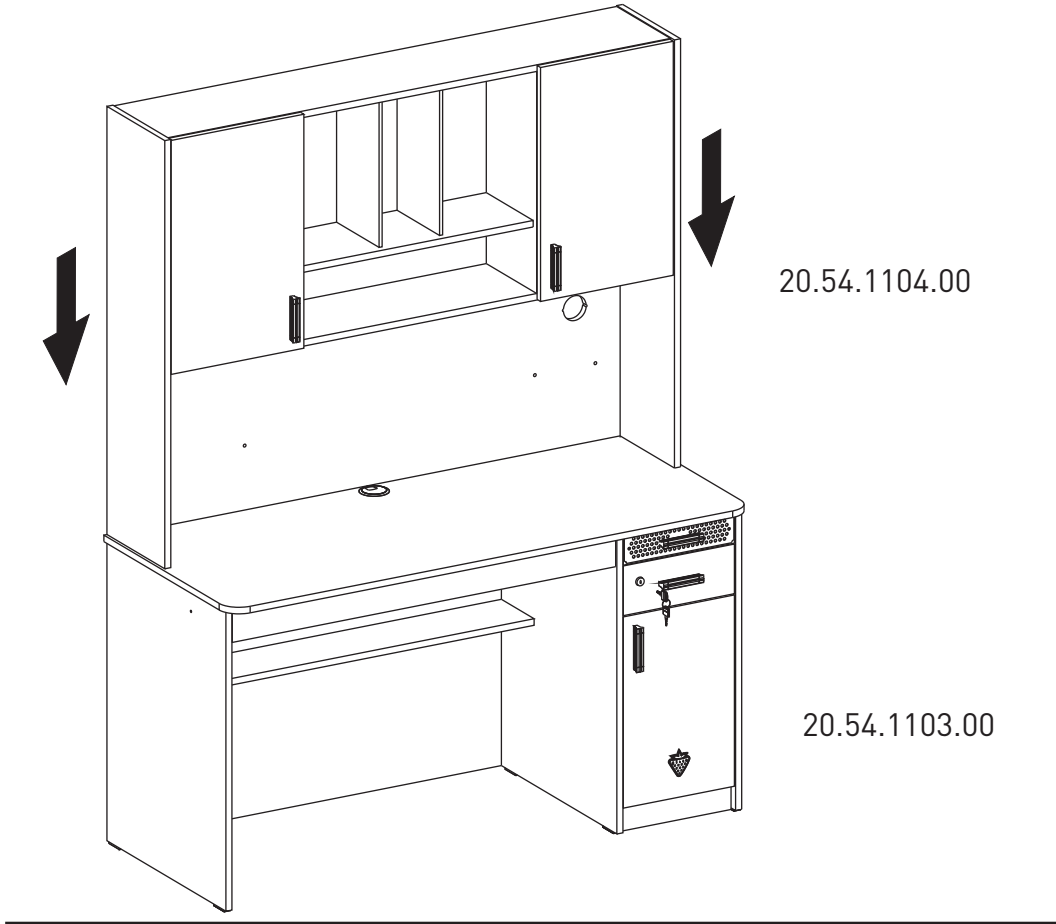
18



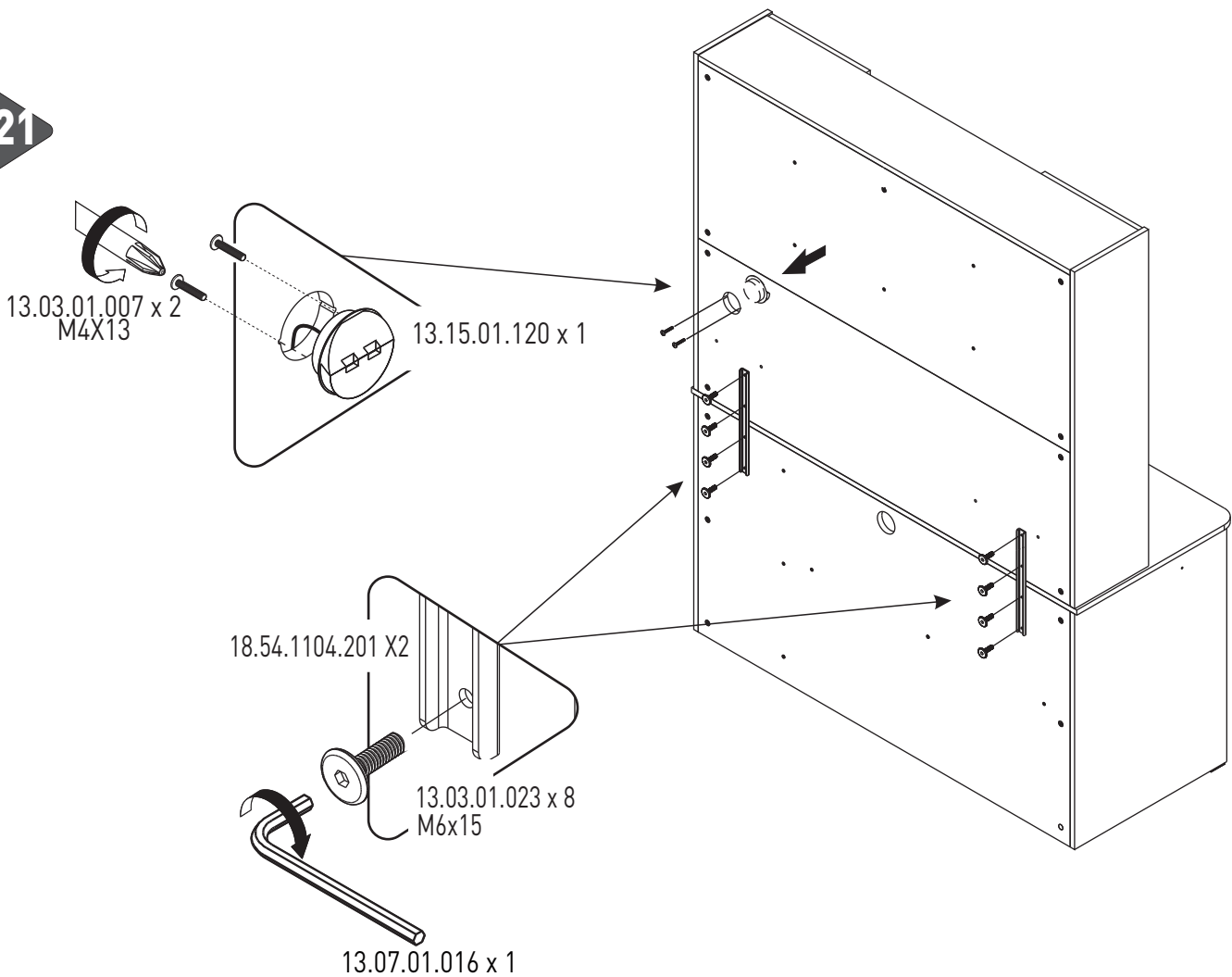
19



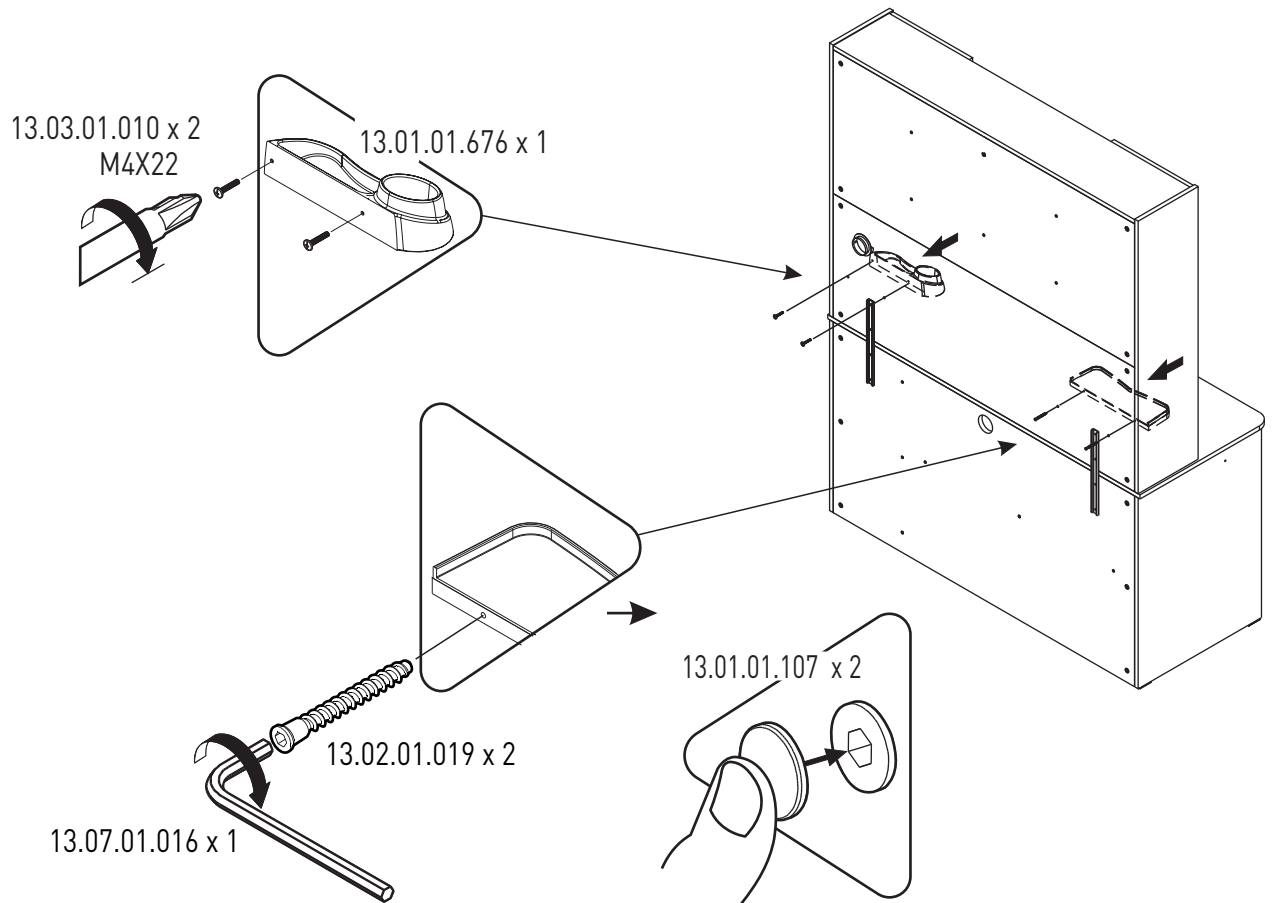
20



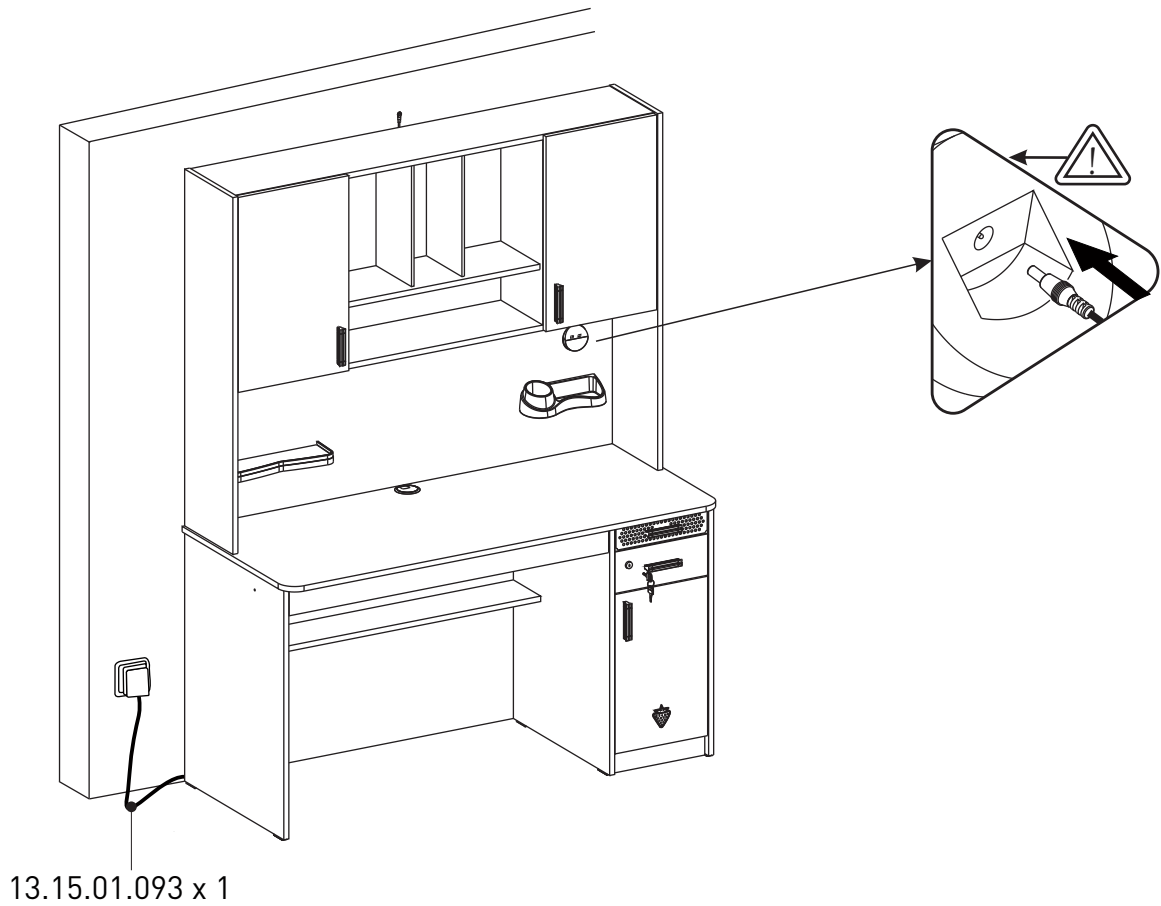
21



22



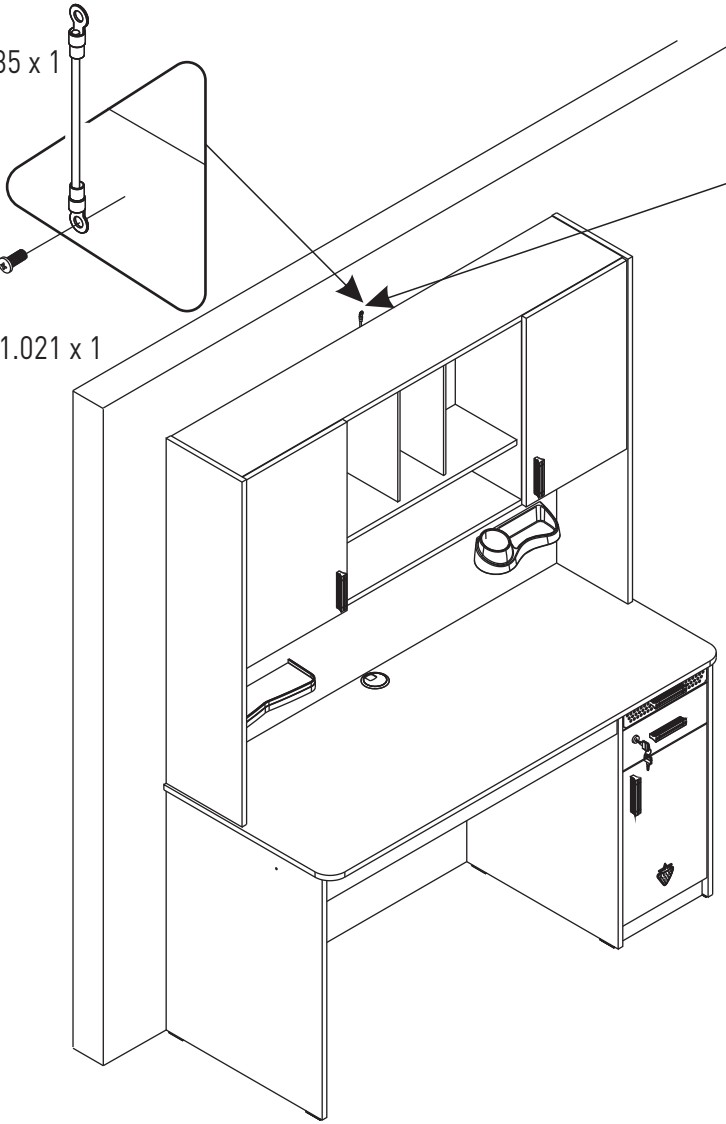
23



13.07.01.135 x 1

13.03.01.021 x 1

24

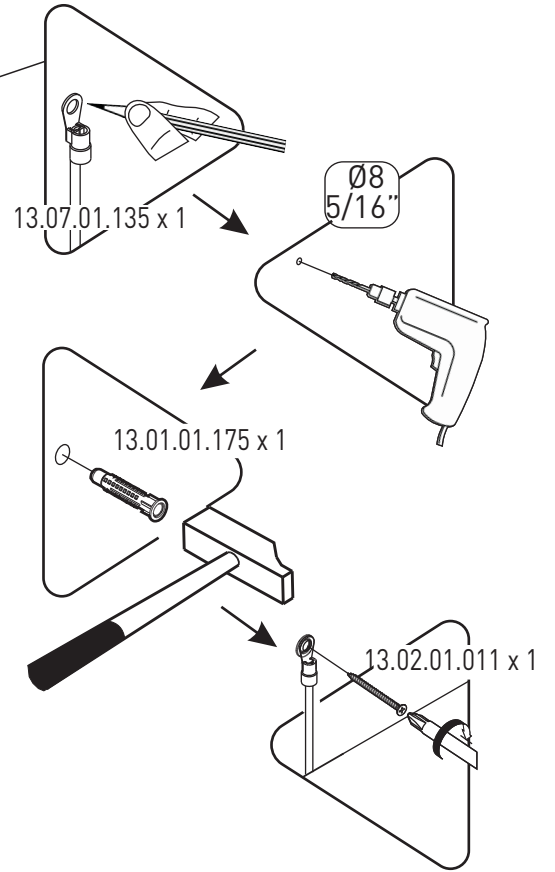


13.07.01.135 x 1

Ø8
5/16"

13.01.01.175 x 1

13.02.01.011 x 1



i

